

DORA METAL Sp. z o.o.
ul. Chodzieska 27
PL 64-700 Czarnków
tel. +48 (067) 255 20 42
fax +48 (067) 255 25 15
http://www.dora-metal.pl
e-mail: info@dora-metal.pl
serwis.zgloszenia@dora-metal.pl
serwis.porady@dora-metal.pl

serwis tel. 606 856 002



INSTRUKCJA UŻYTKOWANIA

OKAPY serii.....DM-S-360x

OKAPY serii.....DM-S-361x

Informacje zawarte w tym dokumencie mogą być zmieniane przez DORA METAL bez powiadomienia użytkownika. Żadna część tego dokumentu nie może być reprodukowana ani rozpowszechniana w jakiegokolwiek formie albo przez jakiegokolwiek środki, bez pisemnego zezwolenia DORA METAL

**Prawa autorskie © 2008 dla DORA METAL Sp. z o.o.
Wszelkie prawa zastrzeżone**

ISO 9001: 2000

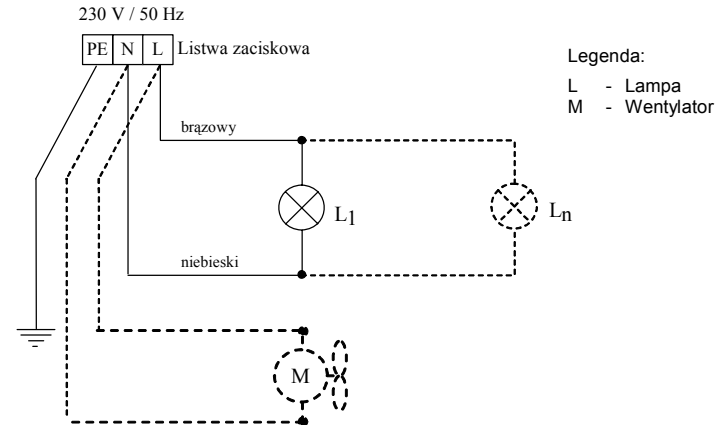




Tym znakiem oznaczone są informacje o szczególnym znaczeniu dla bezpieczeństwa użytkownika oraz prawidłowej eksploatacji urządzenia. Przed rozpoczęciem pracy z urządzeniem należy dokładnie zapoznać się z niniejszą instrukcją użytkownika!

SCHMATY INSTALACJI ELEKTRYCZNEJ

Schemat nr 1. Okapy wyciągowe i nawiewno-wyciągowe



Schemat nr 2. Okap nad piece konwekcyjne DM-S-3612

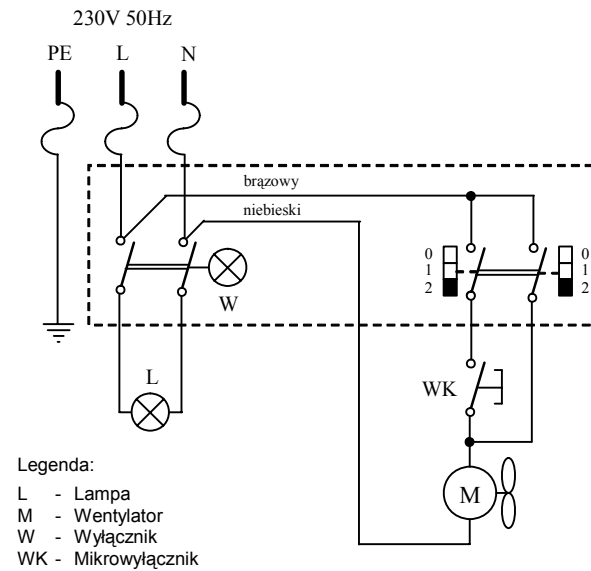



Tabela nr 4. Parametry techniczne wentylatorów DM-S-3625

Typ wentyl.	Prędkość obrotowa [obr/min]	Moc [W]	Maksymalny pobór prądu [A]	Napięcie zasilania [V/Hz]	Stopień ochrony
W1	860	150	1,50	230/50	IP55
W2	900	250	2,20		
W3	1350	600	6,30		

Tabela nr 5. Typ i wymiar króćca wyciągowego w zależności od typu wentylatora

Nr katalogowy króćca	DM-S-3620	DM-S-3621
Typ wentylatora	Wymiar króćca przyłączeniowego [mm]	
W1	φ 250	250 x 200
W2, W3	φ 315	315 x 250

TABLICZKA ZNAMIONOWA

	Dane dotyczące producenta		Miejsce na oznaczenie wyrobu
	<input type="text"/>		
Nazwa i typ wyrobu	<input type="text"/>		
Numer fabryczny	<input type="text"/>	Zasilanie	<input type="text"/>
Masa	<input type="text"/>	Moc urządzenia	<input type="text"/>
Typ wentylatora	<input type="text"/>	Max moc oświetlenia	<input type="text"/>

SPIS TREŚCI

PRZEZNACZENIE	4
DZIAŁANIE INSTALACJI WENTYLACYJNEJ	4
MONTAŻ OKAPÓW.....	5
PRZYGOTOWANIE DO URUCHOMIENIA	5
PRZYŁĄCZENIE DO INSTALACJI ELEKTRYCZNEJ	6
EKSPLOATACJA	6
ZASADY PRAWIDŁOWEJ I BEZPIECZNEJ PRACY.....	7
TRANSPORT.....	7
DANE TECHNICZNE.....	8
Tabela nr 1. Rodzaje i wymiary okapów	8
Tabela nr 2. Masy okapów.....	8
Tabela nr 3. Liczba i moc opraw oświetleniowych instalowanych w okapach	9
Tabela nr 4. Parametry techniczne wentylatorów DM-S-3625	10
Tabela nr 5. Typ i wymiar króćca wyciągowego w zależności od typu wentylatora	10
TABLICZKA ZNAMIONOWA	10
SCHEMATY INSTALACJI ELEKTRYCZNEJ.....	10
SCHEMATY INSTALACJI ELEKTRYCZNEJ.....	11
Schemat nr 1. Okapy wyciągowe i nawiewno-wyciągowe	11
Schemat nr 2. Okap nad piece konwekcyjne DM-S-3612	11

PRZEZNACZENIE

Okapy produkowane przez firmę DORA METAL należą do grupy profesjonalnych urządzeń wentylacyjnych, które przeznaczone są do wychwytywania i odprowadzania ciepła, pary i nieprzyjemnych zapachów, wytwarzanych w procesach smażenia, pieczenia, gotowania itp. w pomieszczeniach kuchennych.

Ze względu na pełnione funkcje i sposób wykonania okapy wykonywane są jako wyciągowe, nawiewno-wyciągowe oraz nad piece konwekcyjne.

Okapy nawiewno-wyciągowe zapewniają jednocześnie zachowanie prawidłowego bilansu powietrza wyciąganego i nawiewanego.

DZIAŁANIE INSTALACJI WENTYLACYJNEJ

W okapach wyciągowych i nawiewno-wyciągowych wyciągane powietrze przepływa przez labiryntowy łapacz tłuszczu, DM-S-3611 o standardowych wymiarach 500x500 i 300x500 gdzie zanieczyszczenia i cząsteczki tłuszczu zostają wytrącone i odprowadzone do rynienki ociekowej zakończonej zaworem spustowym 1/2".

W okapach nad piece konwekcyjne DM-S-3612 brak jest zaworu spustowego i rynienki, ponieważ tłuszcz odkłada się bezpośrednio na dnie okapu. W okapach tych wentylator uruchamiany jest mikrowyłącznikiem automatycznie po otwarciu (rozszerzeniu) drzwi pieca, Załączenie ręczne wentylatora przy zamkniętych drzwiach pieca umożliwia instalowany w standardzie wyłącznik.

W okapach wyciągowych (o niestandardowej wysokości (550 mm) istnieje również możliwość zainstalowania (na indywidualne życzenie klienta) wentylatorów DM-S-3625.

Instalowane w okapach króćce wylotowe umożliwiają przyłączenie okapów do kanału wentylacyjnego.

W okapach nawiewno-wyciągowych są trzy sposoby rozdziału nawiewanego powietrza:

1. Indukcyjny - strumień powietrza podawany w kierunku na łapacz tłuszczu. Intensyfikuje wędrowkę wyciąganego powietrza do przewodów wyciągowych poprzez łapacz tłuszczu. Ilość nawiewanego powietrza regulowana jest przez zmianę położenia przesłony szczeliny indukcyjnej.
2. Kompensacyjny - strumień świeżego powietrza nawiewany jest przez perforowaną ścianę czołową do pomieszczenia.
3. Indukcyjno-kompensacyjny - obydwa strumienie „indukcyjny” i „kompensacyjny” podawane są jednocześnie.

Dla okapów wyposażonych w przepustnicę regulacyjną DM-S-3624, ilość wyciąganego powietrza regulowana jest przez zmianę położenia przepustnicy zamontowanej wspólnie z króćcami wyciągowymi.

Tabela nr 3. Liczba i moc opraw oświetleniowych instalowanych w okapach

Nr katalogowy	A - Długość				
	A=876	A<1800	1800≤A≤2500	2500<A<3600	3600≤A≤5000
DM-S-3601	–	1 x 18 W	1 x 36 W	2 x 18 W	2 x 36 W
DM-S-3602	–	1 x 18 W	1 x 36 W	2 x 18 W	2 x 36 W
DM-S-3606	–	1 x 18 W	1 x 36 W	2 x 18 W	2 x 36 W
DM-S-3607	–	2 x 18 W	2 x 36 W	4 x 18 W	4 x 36 W
DM-S-3608	–	2 x 18 W	2 x 36 W	4 x 18 W	4 x 36 W
DM-S-3609	–	2 x 18 W	2 x 36 W	4 x 18 W	4 x 36 W
DM-S-3612	8 W	–	–	–	–
DM-S-3613	–	1 x 18 W	1 x 36 W	–	–
DM-S-3614	–	2 x 18 W	2 x 36 W	–	–

Uwaga!

Maksymalna dopuszczalna temperatura oddziaływująca na oprawę oraz przewód zasilający nie może przekraczać:

- w sposób ciągły: + 70⁰ C
- krótkotrwale (max 5 sekund) + 150⁰ C

Stopień ochrony lamp – IP65

Okapy o długości ≥ 1000 mm mogą być wyposażone w oświetlenie fluorescencyjne „wbudowane” o mocy 18 W lub 36 W w zależności od długości okapu. Przyłączenia przewodów zasilających dokonuje się do puszek hermetycznej znajdującej się na suficie okapów. Okapy nie są w standardzie wyposażone w wyłączniki oświetlenia. Oświetlenie „wbudowane” przesłonięte szybą hartowaną ze świetlówką mocowaną ponad sufitem zapewnia wyższy poziom czystości przy wysokiej odporności na temperaturę.

Oświetlenie „wbudowane” instalowane jest w okapach:

- DM-S-3601 o szerokości B ≥ 800 mm
- DM-S-3602 o szerokości B ≥ 700 mm
- DM-S-3606 o szerokości B ≥ 700 mm
- DM-S-3607 o szerokości B ≥ 1500 mm
- DM-S-3608 o szerokości B ≥ 1700 mm
- DM-S-3609 o szerokości B ≥ 1500 mm
- DM-S-3613 o szerokości B ≥ 1200 mm
- DM-S-3614 o szerokości B ≥ 2000 mm

DANE TECHNICZNE**Tabela nr 1. Rodzaje i wymiary okapów**

Rodzaj	Okapy wyciągowe					
	Przyściennie DM-S-.....			Centralne DM-S-.....		
Nr katalogowy	3601	3602	3606	3607	3608	3609
Długość	1000 ÷ 2500 (gradacja, co 100 mm)					
Szerokość	W zakresie wynikającym z tabeli nr 2					
Wysokość	400					
Masa	W zakresie wynikającym z tabeli nr 2					

Rodzaj	Okapy nawiewno-wyciągowe		Okap nad piec konwekcyjne
	Przyścienny	Centralny	
Nr katalogowy	DM-S-3613	DM-S-3614	DM-S-3612 D/C
Długość	1000 ÷ 2500 (gradacja, co 100 mm)		876/806
Szerokość	W zakresie wynikającym z tabeli nr 2		1160/1080
Wysokość	550		400/400
Masa	W zakresie wynikającym z tabeli nr 2		40 kg

Tabela nr 2. Masy okapów

Szerokość	Nr katalogowy DM-S-.....							
	3601	3602	3606	3607	3608	3609	3613	3614
	Masa okapu [kg / mb]							
600	–	25	28	–	–	–	–	–
700	29	27	30	–	–	–	–	–
800	30	29	32	–	–	–	–	–
900	31	31	34	–	–	–	–	–
1000	32	33	36	–	–	–	51	–
1100	33	35	38	–	–	–	54	–
1200	34	37	40	49	41	42	57	–
1300	–	–	42	–	–	–	60	–
1400	–	–	44	–	–	–	63	–
1500	–	–	–	57	48	48	66	–
1600	–	–	–	–	51	51	–	–
1800	–	–	–	63	56	56	–	79
1900	–	–	–	–	–	–	–	82
2000	–	–	–	70	61	61	–	85
2200	–	–	–	76	65	66	–	–
2400	–	–	–	83	–	70	–	–
2500	–	–	–	90	–	77	–	–

MONTAŻ OKAPÓW

Okapy powinny być tak zawieszane nad urządzeniami kuchennymi, aby wytwarzane opary w całości trafiały do kanału wyciągowego. Korzystne jest zawieszanie ich tak nisko jak to możliwe w celu uniknięcia rozchodzenia się oparów na pomieszczenie.

Zalecana odległość dolnej krawędzi okapu od podłogi wynosi 1900 do 2000mm. Gabaryty okapów powinny być tak dobrane, aby okap wystawał poza obrys urządzeń minimum 0.2 ÷ 0.3 odległości zawartej między górną płaszczyzną urządzeń a dolną płaszczyzną okapu.

Okapy o długości $A \leq 2500$ wykonywane są jako monolit, natomiast o długości $A > 2500$ w okapach wyciągowych jako łączone segmenty (łączenie segmentów - śruba M6x16 + podkładka $\varnothing 6$ + nakrętka M6), w okapach nawiewno-wyciągowych segmenty są zestawiane. Miejsce zestawienia maskowane jest specjalną listwą.

Zawiesia umożliwiają mocowanie okapów do sufitu. Długość zawiesi dostosowana jest do potrzeb zamawiającego (możliwość regulacji długości w zakresie ± 70 mm).

Zawiesia wykonywane są w dwóch wersjach:

DM-S-3622 - ucha z obu stron (do okapów nawiewno-wyciągowych)

DM-S-3623 - ucho + nagwintowany pręt $L_{\max} = 2000$ mm (do okapów wyciągowych).

Standardowa długość zawiesi $L = 500$ mm (gradacja, co 100 mm).

Okapy wyposażone są w system otworów, umożliwiających ich podwieszenie przy pomocy zawiesi.

Dodatkowo wszystkie okapy przyściennie mocuje się do ściany za pomocą kołków rozporowych, śrub M8 i podkładek $\varnothing 8$.

PRZYGOTOWANIE DO URUCHOMIENIA

Przed pierwszym uruchomieniem należy usunąć folię ochronną. Powierzchnie zewnętrzne umyć ciepłą wodą z dodatkiem środka odtłuszczającego, stosowanego do mycia naczyń kuchennych.



Nie należy stosować środków ściernych i innych, które mogłyby zarysować powierzchnię. Do mycia nie używać strumienia wody a jedynie wilgotnej ściereczki.

Po zainstalowaniu łapaczy tłuszczu, nadbudowy (w okapach wyciągowych) oraz przykręceniu zaworu spustowego i podłączeniu do instalacji elektrycznej okap przygotowany jest do pracy.

Przed uruchomieniem okapu DM-S-3612 zainstalowanego nad piecem konwekcyjnym należy do sufitu pieca przykręcić mikrowyłącznik załączający wentylator a do drzwi płytkę sterującą jego pracą



Po umyciu wyrobu, przed podłączeniem do sieci elektrycznej, urządzenie pozostawić do całkowitego wyschnięcia.

PRZYŁĄCZENIE DO INSTALACJI ELEKTRYCZNEJ

Urządzenie wyposażone dodatkowo w oświetlenie i wentylator jest przystosowane do zasilania z sieci 230V 50Hz i wyposażone jest w styk ochronny PE.

Urządzenie powinno być zabezpieczone bezpiecznikami nie większymi niż 10A.



Uruchomienie urządzenia, może nastąpić tylko po potwierdzeniu skuteczności ochrony przeciwporażeniowej wynikami z pomiarów, przeprowadzonymi zgodnie z obowiązującymi przepisami.

Po umocowaniu wyrobu w miejscu użytkowania należy dokonać podłączenia przewodu zasilającego do puski elektrycznej znajdującej się na okapie wyposażonej w komplet zacisków.

W instalacji elektrycznej zewnętrznej 3x1mm² należy zainstalować wyłącznik (w pobliżu okapu) zapewniający odłączenie na wszystkich biegunach na odległość, co najmniej 3mm.

Okap nad piec konwekcyjno-parowy DM-S-3612 wyposażony jest we własny przewód zasilający z wtyczką. Przyłączenia dokonujemy poprzez włożenie wtyczki przewodu do gniazda wtykowego z bolcem uziemniającym.

Uwaga! Przed pierwszym uruchomieniem okapu należy koniecznie podłączyć wystający z okapu przewód do mikrowyłącznika drzwi pieca konwekcyjno-parowego, aby zapewnić włączenie się wentylatora po otwarciu drzwi pieca. Podłączenia okapu do instalacji elektrycznej może dokonać jedynie elektryk posiadający stosowne do tego uprawnienia.

EKSPLOATACJA

Po podłączeniu okapu do instalacji elektrycznej należy załączyć zasilanie wyłącznikiem zewnętrznym znajdującym się w jego pobliżu.

Standardowo okap nad piec konwekcyjny DM-S-3612 wyposażony jest w oświetlenie o mocy 8W sterowane wyłącznikiem klawiszowym zamontowanym w okapie oraz wentylator W1, który uruchamiany jest zainstalowanym w okapie łącznikiem. Ustawienie łącznika w pozycji 1 powoduje uruchomienie wentylatora w momencie, gdy użytkownik otworzy drzwi pieca konwekcyjno-parowego zainstalowanego pod okapem, natomiast ustawienie łącznika w pozycji 2 powoduje włączenie wentylatora przy zamkniętych drzwiach pieca. W obu pozycjach załączenia wentylator pracuje z tą samą prędkością obrotową.

Pozostałe okapy wyposażone mogą być w oprawy z oświetleniem fluorescencyjnym, których ilość i moc zależy od rodzaju okapu i jego długości. Szczegółowe dane zawarte zostały w tabeli nr 3. Okapy wyciągowe i nawiewno-wyciągowe nie są wyposażone standardowo w wyłączniki oświetlenia i wentylatora.

Po skończonej pracy należy urządzenie odłączyć od zasilania.

Bieżąca obsługa ogranicza się do prawidłowej eksploatacji i utrzymania urządzenia w czystości a w szczególności:

- usunięcia zgromadzonych w okapie tłuszczu poprzez otwarcie zaworu spustowego 1/2"
- mycia i konserwacji powierzchni zewnętrznych okapu oraz łapaczy tłuszczu
- mycia i konserwacji lamp, które należy wykonać w następującej kolejności:
 - odłączyć urządzenie od sieci zasilającej
 - wyjąć osłonę świetlówki z uchwytów oprawy lampy
 - przemyć świetlówkę, osłonę oraz lustro lampy czystą wilgotną szmatką z dodatkiem łagodnego detergentu a następnie wytrzeć do sucha
 - dokonać wizualnych oględzin widocznych części instalacji elektrycznej

ZASADY PRAWIDŁOWEJ I BEZPIECZNEJ PRACY



W celu zapewnienia bezpieczeństwa pracy obsługi oraz długotrwałej i bezawaryjnej pracy urządzenia, należy przestrzegać poniższych zasad:

- **Zaznajomić obsługę z podstawowymi przepisami dotyczącymi eksploatacji urządzeń elektrycznych, z zasadami bezpiecznej pracy i udzielania pierwszej pomocy w nagłych wypadkach**
- **Praktycznie zaznajomić obsługę z zasadami prawidłowej eksploatacji**
- **Zabrania się włączania urządzenia do sieci zasilającej, której nie sprawdzono uprzednio pod względem prawidłowości wykonania ochrony przeciwporażeniowej.**
- **Zabrania się włączania urządzenia do gniazda wtykowego nieposiadającego kołka zerującego**
- **Zabrania się mycia, czyszczenia oraz wszelkich napraw urządzenia podłączonego do sieci zasilającej**
- **Wszelkie naprawy urządzenia może dokonywać jedynie osoba do tego uprawniona, przestrzegając zasady wymiany uszkodzonych części na identyczne**
- **Za użytkowanie urządzenia niezgodnie z przeznaczeniem lub zaleceniami niniejszej instrukcji, producent nie ponosi żadnej odpowiedzialności**

TRANSPORT

Producent wysyła okapy zabezpieczone tekturowymi kątownikami oraz folią. W czasie transportu należy zabezpieczyć wyroby przed przesuwaniami się. Okapy należy transportować w pozycji pracy.



Producent nie ponosi odpowiedzialności za urządzenie, które uległo uszkodzeniu w czasie transportu.