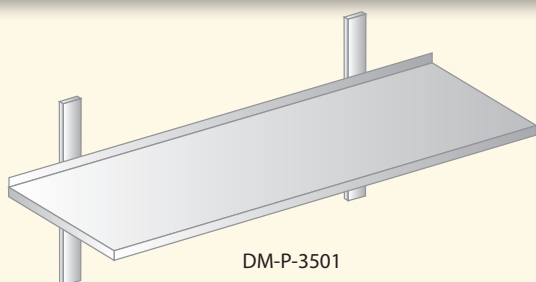
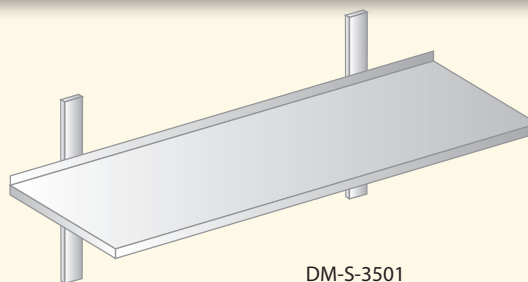


GRUPA 500: WYPOSAŻENIE UZUPEŁNIAJĄCE

PÓŁKA WISZĄCA
DM-P-3 501, DM-S-3 501

DM-P-3501

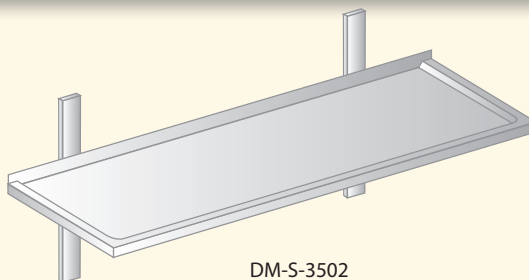


DM-S-3501

A [mm]	Masa (kg)				H [mm]
	DM-P-3501		DM-S-3501		
	B=300 mm	B=400 mm	B=300 mm	B=400 mm	
600	3	4	3	4	250
700	4	5	4	5	
800	4	5	4	5	
900	4	5	4	6	
1000	5	6	5	6	
1100	5	6	5	6	
1200	5	7	6	7	
1300	6	7	6	7	
1400	6	8	6	8	
1500	6	8	7	8	
1600	7	9	7	9	
1700	8	10	8	10	
1800	8	10	8	10	
1900	8	11	8	11	
2000	9	11	9	11	

Opcje:

- rodzaje półek wg *str. 96*

PÓŁKA WISZĄCA
DM-S-3 502

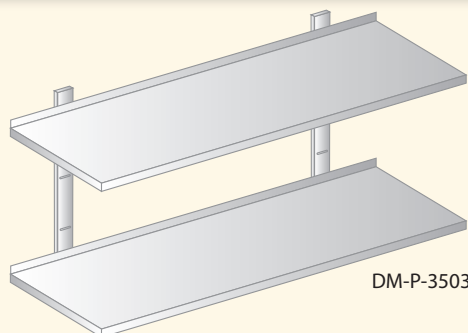
DM-S-3502

A [mm]	Masa (kg)		H [mm]
	B=300 mm	B=400 mm	
600	4	5	250
700	4	5	
800	4	5	
900	5	6	
1000	5	6	
1100	5	7	
1200	6	7	
1300	6	8	
1400	6	8	
1500	7	9	
1600	8	10	
1700	8	10	
1800	8	11	
1900	9	11	
2000	9	11	

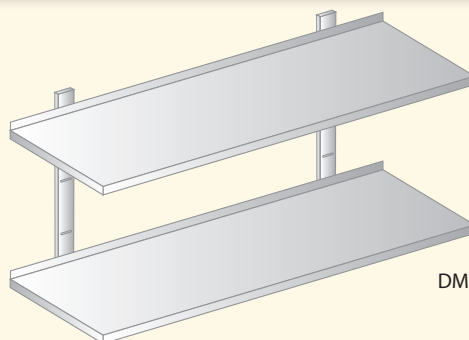
Opcje:

- rodzaje półek wg *str.96*

PÓŁKA WISZĄCA PRZESTAWNA DM-P-3 503, DM-S-3 503



DM-P-3503



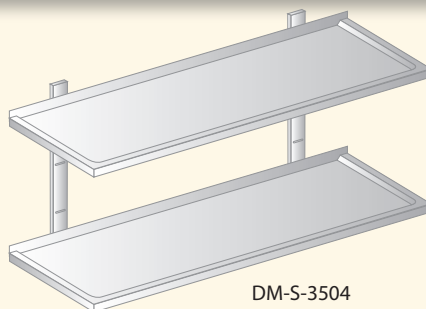
DM-S-3503

A [mm]	Masa (kg)				H [mm]
	DM-P-3503		DM-S-3503		
	B=300 mm	B=400 mm	B=300 mm	B=400 mm	
600	8	9	8	9	700
700	9	10	9	10	
800	10	11	10	11	
900	10	11	10	12	
1000	11	12	11	12	
1100	12	13	12	13	
1200	12	14	12	14	
1300	13	15	13	15	
1400	14	16	14	16	
1500	15	17	15	17	
1600	17	20	17	20	
1700	17	20	17	21	
1800	18	21	18	21	
1900	19	22	19	22	
2000	20	23	20	23	

Opcje:

- rodzaje półek wg str. 96

PÓŁKA WISZĄCA PRZESTAWNA DM-S-3 504



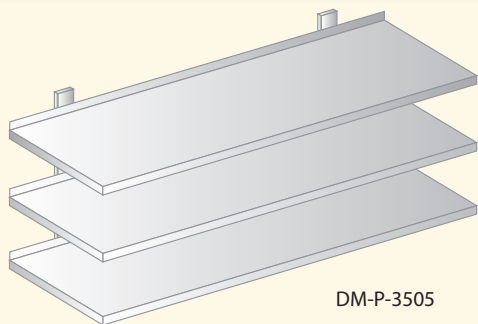
DM-S-3504

A [mm]	Masa (kg)		H [mm]
	B=300 mm	B=400 mm	
600	7	9	700
700	8	10	
800	9	11	
900	9	12	
1000	10	13	
1100	11	14	
1200	12	15	
1300	12	16	
1400	13	16	
1500	14	17	
1600	16	20	
1700	17	21	
1800	17	22	
1900	18	23	
2000	19	24	

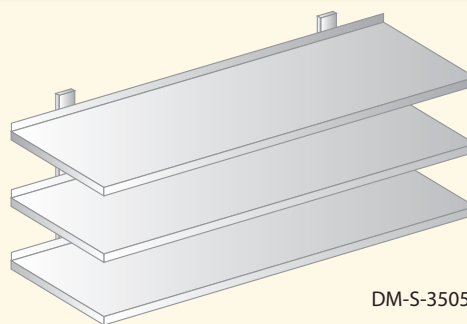
Opcje:

- rodzaje półek wg str. 96

PÓŁKA WISZĄCA PRZESTAWNA DM-P-3505, DM-S-3505



DM-P-3505



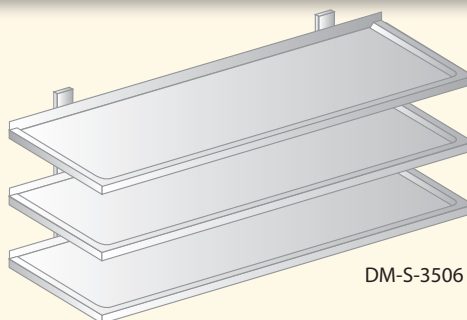
DM-S-3505

A [mm]	Masa (kg)				H [mm]
	DM-P-3505		DM-S-3505		
	B=300 mm	B=400 mm	B=300 mm	B=400 mm	
600	11	13	12	13	1050
700	12	14	13	15	
800	13	16	14	16	
900	14	17	15	17	
1000	15	18	16	19	
1100	16	20	17	20	
1200	17	21	18	21	
1300	18	22	19	23	
1400	19	24	20	24	
1500	20	25	21	25	
1600	23	29	24	29	
1700	24	30	25	30	
1800	25	31	26	31	
1900	26	32	27	33	
2000	27	34	28	34	

Opcje:

- rodzaje półek wg str. 96

PÓŁKA WISZĄCA PRZESTAWNA DM-S-3506



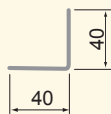
DM-S-3506

A [mm]	Masa (kg)		H [mm]
	B=300 mm	B=400 mm	
600	11	14	1050
700	12	15	
800	13	16	
900	14	18	
1000	15	19	
1100	16	20	
1200	17	22	
1300	18	23	
1400	19	25	
1500	20	26	
1600	23	30	
1700	24	31	
1800	25	32	
1900	26	33	
2000	27	35	

Opcje:

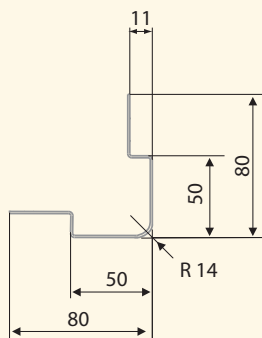
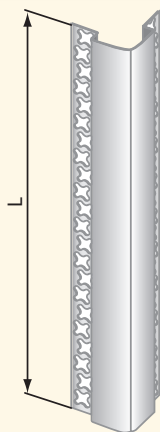
- rodzaje półek wg str. 96

NAROŻNIK ZEWNĘTRZNY DM-S-3 509.5



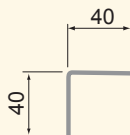
długość L - 1000 ÷ 2500 [mm]
gradacja co 100 mm

NAROŻNIK ZEWNĘTRZNY DM-S-3 509.1



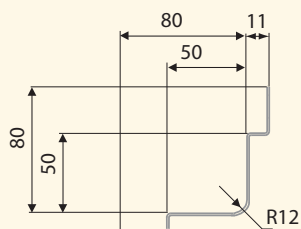
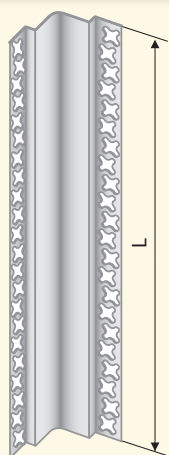
długość L - 1000 ÷ 2500 [mm]
gradacja co 100 mm

NAROŻNIK WEWNĘTRZNY DM-S-3 509.6



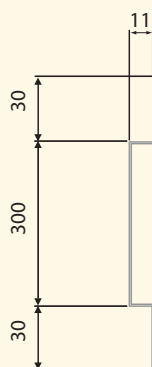
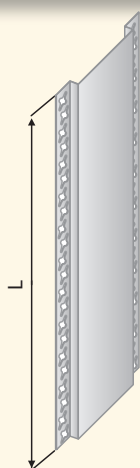
długość L - 1000 ÷ 2500 [mm]
gradacja co 100 mm

NAROŻNIK WEWNĘTRZNY DM-S-3 509.2



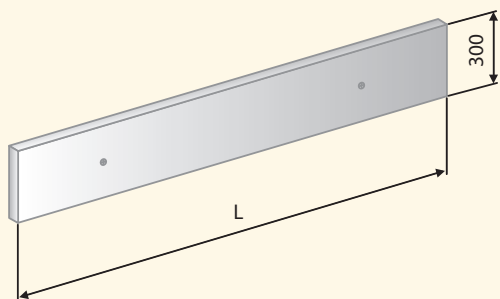
długość L - 1000 ÷ 2500 [mm]
gradacja co 100 mm

LISTWA ŚCIENNA DM-S-3 509.3



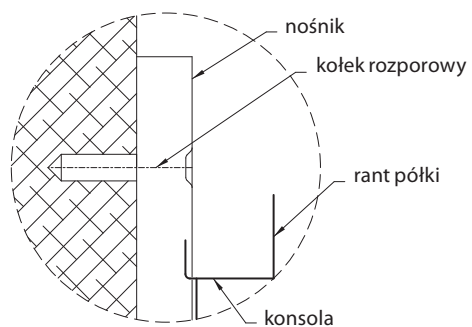
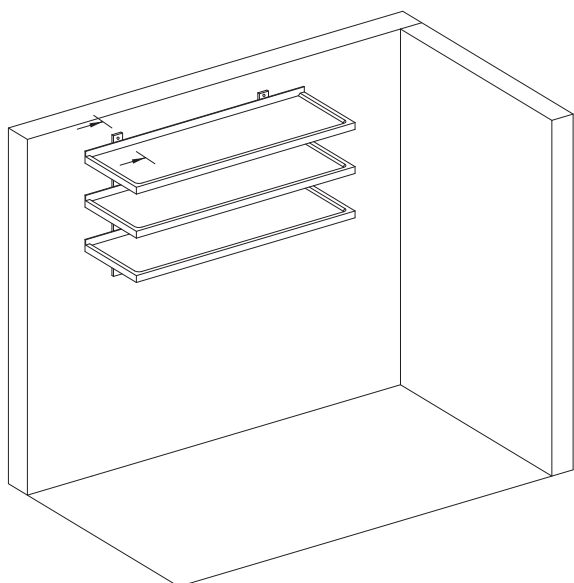
długość L - 1000 ÷ 2500 [mm]
gradacja co 100 mm

LISTWA ŚCIENNA DM-S-3 509.4

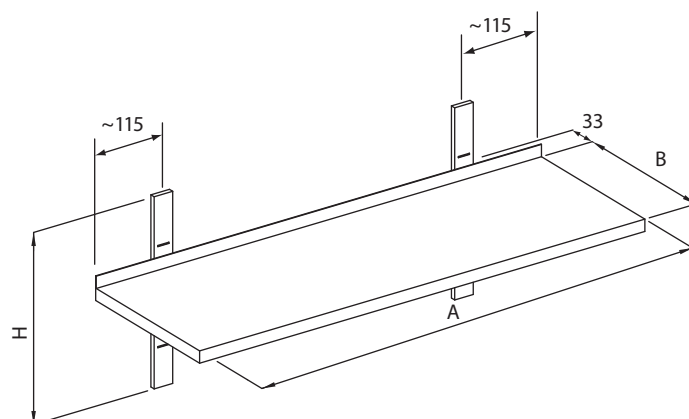


długość L - 1000 ÷ 2500 [mm]
gradacja co 100 mm

SPOSÓB ZAWIESZANIA PÓŁEK

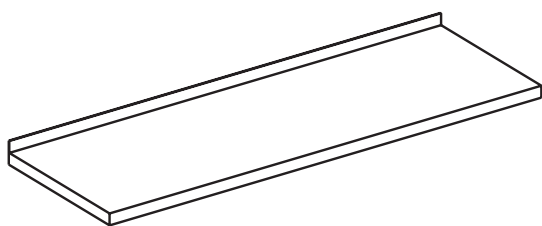


SPOSÓB WYMIAROWANIA PÓŁEK

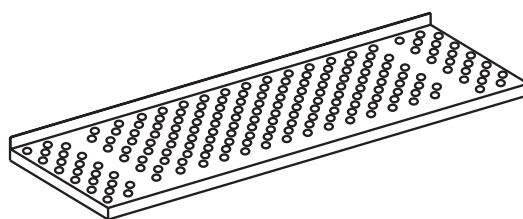


Uwaga!
Ilość nośników:
2 szt. dla $A \leq 1500$
3 szt. dla $A > 1500$

RODZAJE PÓŁEK



Półka pełna



Półka perforowana