



100% Profesjonalizmu

CIĄGI WYDAWCZE

przykładowe realizacje



SZANOWNI KLIENCI !

DORA METAL – wyspecjalizowany producent urządzeń i mebli gastronomicznych ze stali nierdzewnej ma przyjemność przedstawić Państwu swoją najnowszą ofertę w zakresie ciągów wydawczych. Nasza nowa propozycja jest efektem wieloletnich doświadczeń, profesjonalizmu oraz ciągłego technicznego rozwoju firmy, której produkty funkcjonują już w ponad 100 000 – ach obiektów na całym świecie. To nie przypadek, że proponowane w ciągach wydawczych rozwiązania łączą w jedną całość: ergonomię, funkcjonalność oraz estetykę wykonania. Wyroby naszej firmy, zaprojektowane według najnowszych światowych trendów oraz spełniające międzynarodowe normy jakości i bezpieczeństwa, to gwarancja wysokiej jakości oraz długoletniej i niezawodnej eksploatacji.

Ciągi wydawcze – to nowoczesny i sprawny system wydawania potraw zimnych i gorących, który gwarantuje nie tylko szybkość i dobrze zorganizowaną obsługę konsumentów, ale również pozwala na efektowne zaprezentowanie serwowanego menu.

Z uwagi na zróżnicowane Państwa oczekiwania i wymagania co do zastosowanych rozwiązań technologicznych, prezentujemy ofertę ciągów wydawczych w dwóch liniach:

Linia OSKAR – oparta na stanowiskach otwartych (szkieletowych). Wszystkie urządzenia w tej linii są wbudowane w podstawę szkieletową wykonaną z profili o przekroju 40x40 (mm)

Linia ZORIAN – oparta na stanowiskach zamkniętych (szafkowych). Wszystkie urządzenia w tej linii są wbudowane w podstawę szafkową. Mamy nadzieję, iż nasza nowa oferta stwarza Państwu nieograniczone wręcz możliwości konfiguracji urządzeń oraz elementów ekspedycyjnych i pozwala na optymalne dostosowanie ciągu do potrzeb i możliwości Państwa klientów. Ufamy, iż nowoczesne wzornictwo oraz zastosowanie wysokiej jakości materiałów wykończeniowych, zróżnicowanych pod względem struktury powierzchni i koloru, pozwoli na uzyskanie niepowtarzalnej i dostosowanej do architektury wnętrza stylistyki ciągu.

W ofercie ciągów wydawczych proponujemy Państwu:

Stanowiska chłodnicze:

- stanowiska otwarte i szafkowe z wanną do ekspozycji w lodzie
- stanowiska otwarte i szafkowe z płytą chłodniczą
- stanowiska otwarte i szafkowe z wanną chłodniczą
- stanowiska otwarte i szafkowe z witryną chłodniczą
- stoły chłodnicze
- stół chłodniczy z płytą lady sałatkowej
- witryna chłodnicza

Stanowiska grzewcze:

- stanowiska otwarte i szafkowe z płytą grzewczą
- stanowiska otwarte i szafkowe z bemarem wodnym jednokomorowym
- stanowiska otwarte i szafkowe z bemarem wodnym wielokomorowym
- szafki podgrzewane z płytą grzewczą
- szafki podgrzewane z bemarem wodnym jednokomorowym
- szafki podgrzewane z bemarem wodnym wielokomorowym
- szafki podgrzewane
- dystrybutory talerzy podgrzewane jezdne
- tuby do dystrybucji

Stanowiska neutralne:

- stanowiska otwarte i szafkowe
- stanowiska narożne
- stanowiska kasowe
- boksy dla urządzeń

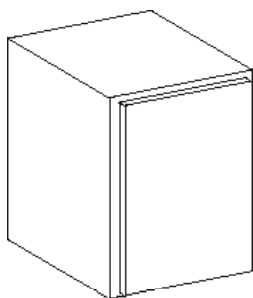
Wyposażenie uzupełniające:

- nadstawki
- pomocnik kelnerski
- półki do przesuwania tac
- zabudowa dekoracyjna
- płyty wierzchnie
- serwetniki

Wszystkie oferowane w katalogu wyroby, wykonywane są z atestowanej stali nierdzewnej, zgodnie z wymogami stawianymi przez przemysł gastronomiczny oraz instytucje powołane do sprawowania nadzoru nad warunkami sanitarno-epidemiologicznymi w obiektach zbiorowego żywienia i posiadają niezbędne świadectwa i certyfikaty, między innymi Świadectwo Państwowego Zakładu Higieny dopuszczające wyroby do obrotu i kontaktu z żywnością. Wszystkie urządzenia spełniają wymagania norm jakości i bezpieczeństwa Unii Europejskiej i posiadają oznakowane CE.

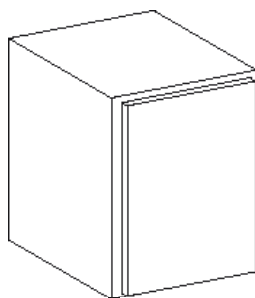
Wysoką jakość produkowanych wyrobów zapewnia, funkcjonujący w firmie od kilku lat, System Zarządzania Jakością potwierdzony Certyfikatem ISO 9001:2008, przyznany przez Germanischer Lloyd Certification GmbH, który swym zakresem obejmuje projektowanie, prace rozwojowe, produkcję, instalowanie i serwis.

Producent zastrzega sobie prawo wprowadzania zmian konstrukcyjnych, wynikających z modernizacji wyrobu.



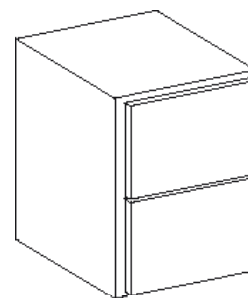
Moduł (0)

Drzwi pełne nierdzewne.
Wnętrze wyposażone w 2 kpl. prowadnic pod pojemniki 1/1 GN lub ruszty.



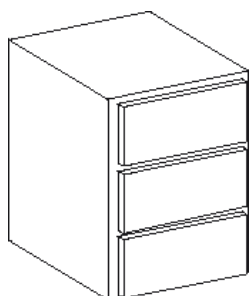
Moduł (1)

Jedna szuflada perforowana zalecana do przechowywania butelek oraz wkładania pojemnika 1/1 GN h=200 mm (h=150 mm w przypadku DM-94044-C).



Moduł (2)

Dwie szuflady perforowane, każda przystosowana do wkładania pojemnika 1/1 GN h=200 mm (h=150 mm w przypadku DM-94044-C).



Moduł (3)

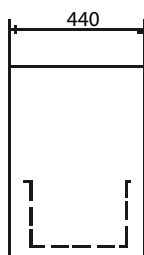
Trzy szuflady perforowane, każda przystosowana do wkładania pojemnika 1/1 GN h=100 mm.

WYMIARY UŻYTKOWE MODUŁÓW SZUFLADOWYCH

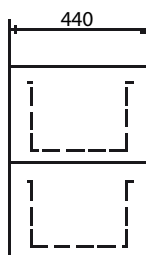
Typ modułu	B3 [mm]	H4 [mm]
(1)	535	212
		147*
(2)		212
		147*
(3)		105

* dotyczy DM-94044-C

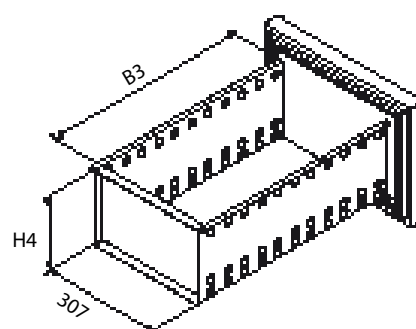
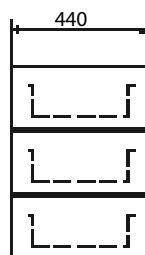
TYP 1



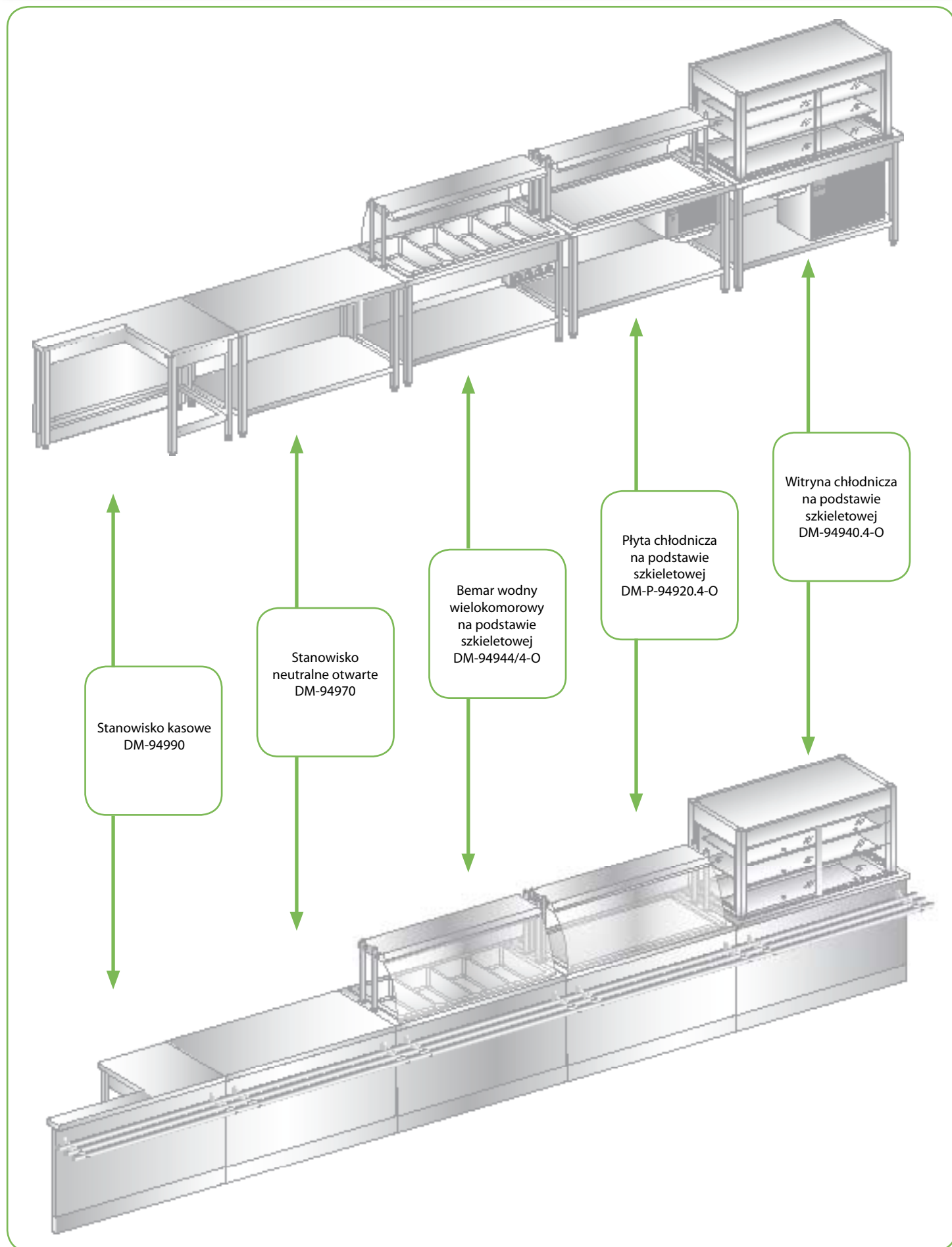
TYP 2



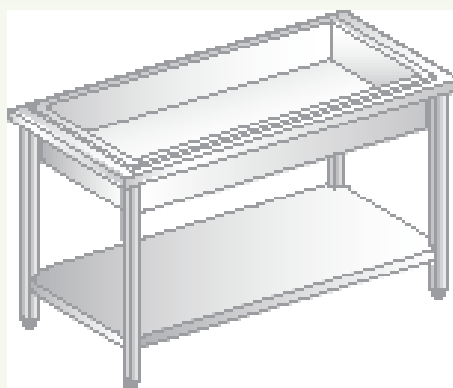
TYP 3



PRZYKŁADOWA KONFIGURACJA SEGMENTÓW W LINII OSKAR



WANNA DO EKSPOZYCJI W LODZIE NA PODSTAWIE SZKIELETOWEJ DM-94931-O

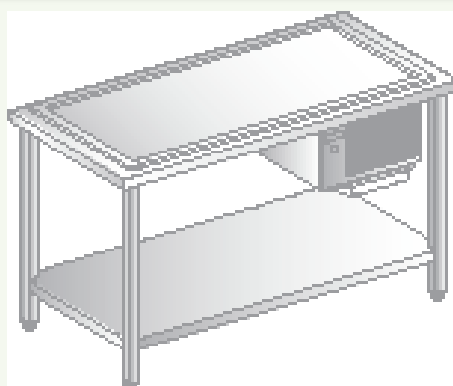


Nr kat.	Wymiary [mm]	Wymiary wanny [mm]	Opcje:
DM-94931.2-O	865x700x850	645x510x150	• zawór spustowy
DM-94931.3-O	1204x700x850	984x510x150	• płyta wierzchnia: S - płyta ze stali nierdzewnej
DM-94931.4-O	1543x700x850	1323x510x150	G - płyta z granitu

Wanna jest przeznaczona do ekspozycji produktów w lodzie:

- konstrukcja wykonana ze stali nierdzewnej
- izolacja z ekologicznej pianki poliuretanowej
- posiada spust wody (zawór spustowy w opcji)

PŁYTA CHŁODNICZA NA PODSTAWIE SZKIELETOWEJ DM-94920-O



Nr kat.	Wymiary [mm]	Wymiary płyty chłodniczej [mm]	Zakres regulacji temp. płyty [°C]	Zasilanie [V/Hz]	Moc [W]
DM-94920.2-O	865x700x850	625x490x10	0÷10	230/50	385
DM-94920.3-O	1204x700x850	964x490x10			
DM-94920.4-O	1543x700x850	1303x490x10			

Opcje:

- płyta wierzchnia:
S - płyta ze stali nierdzewnej
G - płyta z granitu

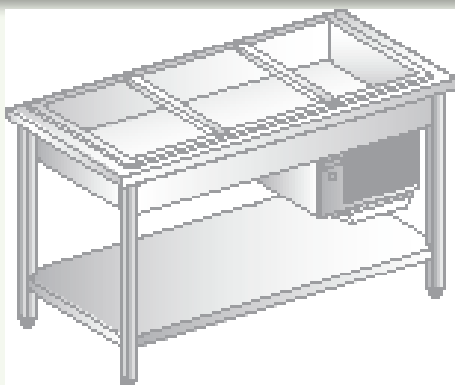
Płyta chłodnicza przeznaczona jest do ekspozycji wcześniej schłodzonych produktów:

- konstrukcja wykonana ze stali nierdzewnej
- chłodzenie grawitacyjne
- sterowanie parametrami pracy i ich odczyt za pomocą sterownika cyfrowego z wyświetlaczem
- izolacja z ekologicznej pianki poliuretanowej

Uwaga: płyta chłodnicza nie jest przeznaczona do ekspozycji produktów w lodzie

nieograniczone możliwości konfiguracji modułów!

WANNA CHŁODNICZA NA PODSTAWIE SZKIELETOWEJ DM-94930-O



Wyposażenie standardowe:

- DM-94930.2-O - przekładka l=530 mm - 1 szt.
- DM-94930.3-O - przekładka l=530 mm - 2 szt.
- DM-94930.4-O - przekładka l=530 mm - 3 szt.

Nr kat.	Wymiary [mm]	Pojemność wanny [mm]	Zakres regulacji temp. dna wanny [°C]	Zasilanie [V/Hz]	Moc [W]
DM-94930.2-O	865x700x850	2x1/1 GN h=150 mm	0÷10	230/50	385
DM-94930.3-O	1204x700x850	3x1/1 GN h=150 mm			
DM-94930.4-O	1543x700x850	4x1/1 GN h=150 mm			

Opcje:

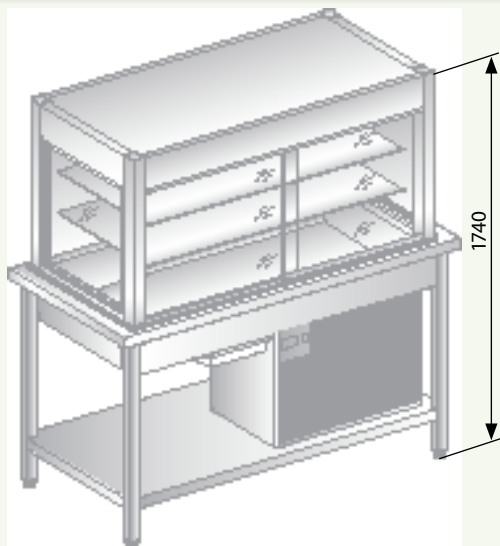
- płyta wierzchnia:
S - płyta ze stali nierdzewnej
G - płyta z granitu

Wanna chłodnicza przeznaczona jest do ekspozycji wcześniej schłodzonych produktów w pojemnikach GN:

- konstrukcja wykonana ze stali nierdzewnej
- chłodzenie grawitacyjne
- sterowanie parametrami pracy i ich odczyt za pomocą sterownika cyfrowego z wyświetlaczem
- izolacja z ekologicznej pianki poliuretanowej

Uwaga: wanna chłodnicza nie jest przeznaczona do ekspozycji produktów w lodzie

WITRYNA CHŁODNICZA NA PODSTAWIE SZKIELETOWEJ DM-94940-O



W standardzie (bez oznaczenia):

drzwi uchylne od strony klienta, drzwi suwane od strony obsługi

- **D1** - drzwi suwane od strony obsługi, zamknięta (szybą) od strony klienta
- **D2** - drzwi suwane z obu stron

Uwaga:

Zakres temperatury pracy przy temp. otoczenia do +25°C i wilgotności względnej powietrza do 45%. Przekroczenie zalecanych parametrów pracy może spowodować wykraplanie pary wodnej na zewnętrznych powierzchniach

Nr kat.	Wymiary [mm]	Pojemność wanny- [mm]	Zakres regulacji temperatury [°C]	Zasilanie [V/Hz]	Moc [W]
DM-94940.3-O	1320x700x1740	3x1/1 GN h=150 mm	8÷14	230/50	1000
DM-94940.4-O	1620x700x1740	4x1/1 GN h=150 mm			
DM-94940.5-O	1875x700x1740	5x1/1 GN h=150 mm			

Opcje:

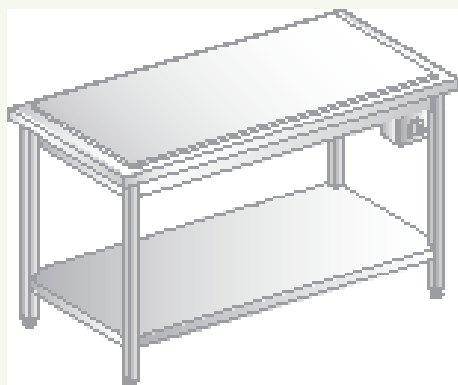
- płyta wierzchnia:
S - płyta ze stali nierdzewnej
G - płyta z granitu
- oświetlenie
- D1, D2

Witryna chłodnicza z wanną chłodniczą przeznaczona jest do ekspozycji w niskich temperaturach:

- konstrukcja wykonana ze stali nierdzewnej, szkła i plexi
- witryna z chłodzeniem wymuszonym
- witryna chłodnicza umożliwia swobodny dostęp do wanny chłodniczej na napoje
- sterowanie parametrami pracy i ich odczyt za pomocą sterownika cyfrowego z wyświetlaczem
- izolacja z ekologicznej pianki poliuretanowej

Uwaga: wanna chłodnicza nie jest przeznaczona do ekspozycji produktów w lodzie

PŁYTA GRZEWCZA NA PODSTAWIE SZKIELETOWEJ DM-94946-O



Nr kat.	Wymiary [mm]	Wymiary płyty grzewczej [mm]	Zakres regulacji temp. płyty [°C]	Zasilanie [V/Hz]	Moc [W]
DM-94946.2-O	865x700x850	725x590	30÷60	230/50	1600
DM-94946.3-O	1204x700x850	1064x590			2400
DM-94946.4-O	1543x700x850	1403x590			3200

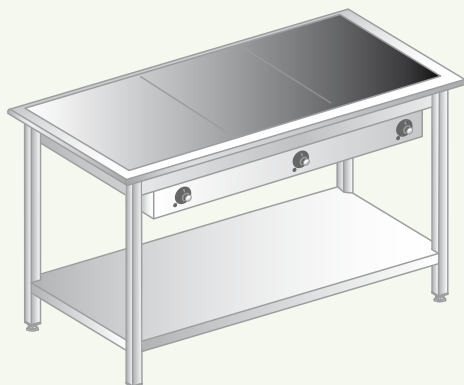
Opcje:

- płyta wierzchnia:
S - płyta ze stali nierdzewnej
G - płyta z granitu

Płyta grzewcza przeznaczona jest do utrzymywania przygotowanych potraw w podwyższonych temperaturach:

- konstrukcja wykonana ze stali nierdzewnej
- płynna regulacja temperatury, umożliwiającą bezproblemowe dostosowanie temperatury do odpowiednich produktów

PŁYTA GRZEWCZA CERAMICZNA NA PODSTAWIE SZKIELETOWEJ DM-94945-O



nowość!

Nr kat.	Wymiary [mm]	Wymiary płyty grzewczej [mm]	Zakres regulacji temp. płyty [°C]	Zasilanie [V/Hz]	Moc [W]
DM-94945.2-O	865x700x850	680x548	30÷120	230/50	1600
DM-94945.3-O	1204x700x850	1022x548			2400
DM-94945.4-O	1543x700x850	1364x548			3200

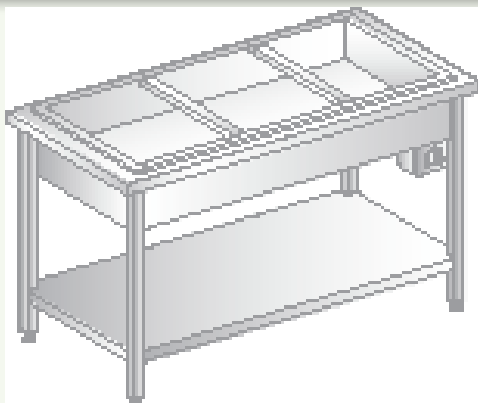
Opcje:

- płyta wierzchnia:
S - płyta ze stali nierdzewnej
G - płyta z granitu

Płyta grzewcza przeznaczona jest do utrzymywania przygotowanych potraw w podwyższonych temperaturach:

- niezależne sterowanie dla każdej płyty grzewczej
- płynna regulacja temperatury, umożliwiającą bezproblemowe dostosowanie temperatury do odpowiednich produktów

BEMAR WODNY JEDNOKOMOROWY NA PODSTAWIE SZKIELETOWEJ DM-94942-O, DM-94943-O, DM-94944-O



Wyposażenie standardowe:

- DM-94942-O - przekładka l=510 mm - 1 szt.
- DM-94943-O - przekładka l=510 mm - 2 szt.
- DM-94944-O - przekładka l=510 mm - 3 szt.

Nr kat.	Wymiary [mm]	Pojemność wanny [mm]	Zakres regulacji temp. dna wanny [°C]	Zasilanie [V/Hz]	Moc [W]
DM-94942-O	865x700x850	2x1/1 GN h=200 mm	30÷95	230/50	1600
DM-94943-O	1204x700x850	3x1/1 GN h=200 mm			2400
DM-94944-O	1543x700x850	4x1/1 GN h=200 mm			3200

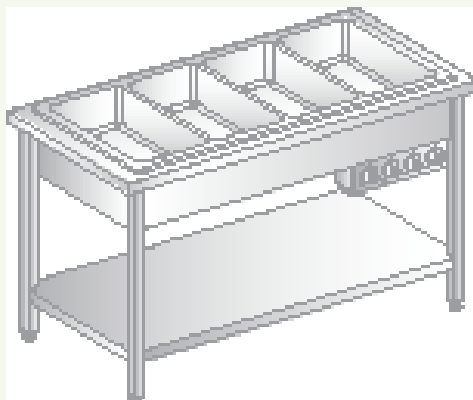
Opcje:

- płyta wierzchnia:
S - płyta ze stali nierdzewnej
G - płyta z granitu

Wanna bemarowa przeznaczona jest do utrzymywania przygotowanych potraw w podwyższonych temperaturach w pojemnikach GN:

- konstrukcja wykonana ze stali nierdzewnej
- płynna regulacja temperatury, umożliwiającą bezproblemowe dostosowanie temperatury do odpowiednich produktów
- ręczne napełnianie i regulowanie poziomu wody w wannie

BEMAR WODNY WIELOKOMOROWY NA PODSTAWIE SZKIELETOWEJ DM-94942/2-O, DM-94943/3-O, DM-94944/4-O



Nr kat.	Wymiary [mm]	Pojemność wanny [mm]	Zakres regulacji temp. dna wanny [°C]	Zasilanie [V/Hz]	Moc [W]
DM-94942/2-O	865x700x850	2x1/1 GN h=200 mm	30÷95	230/50	1600
DM-94943/3-O	1204x700x850	3x1/1 GN h=200 mm			2400
DM-94944/4-O	1543x700x850	4x1/1 GN h=200 mm			3200

Opcje:

- płyta wierzchnia:
S - płyta ze stali nierdzewnej
G - płyta z granitu

Wanna bemarowa przeznaczona jest do utrzymywania przygotowanych potraw w podwyższonych temperaturach w pojemnikach GN:

- konstrukcja wykonana ze stali nierdzewnej
- płynna regulacja temperatury, umożliwiającą bezproblemowe dostosowanie temperatury do odpowiednich produktów
- niezależne sterowanie każdej komory
- ręczne napełnianie i regulowanie poziomu wody w komorach

trwałość, estetyka i funkcjonalność!

STANOWISKO NEUTRALNE OTWARTE DM-94970

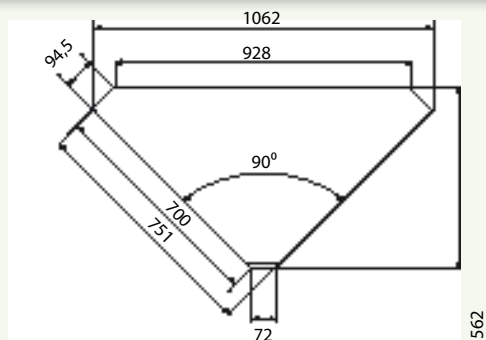


Nr kat.	Wymiary [mm]	
DM-94970	500x700x850	1100x700x850
	600x700x850	1200x700x850
	700x700x850	1300x700x850
	800x700x850	1400x700x850
	900x700x850	1500x700x850
	1000x700x850	-

Opcje:

- płyta wierzchnia:
S - płyta ze stali nierdzewnej
G - płyta z granitu

STANOWISKO NAROŻNE WEWNĘTRZNE OTWARTE 90° DM-94971

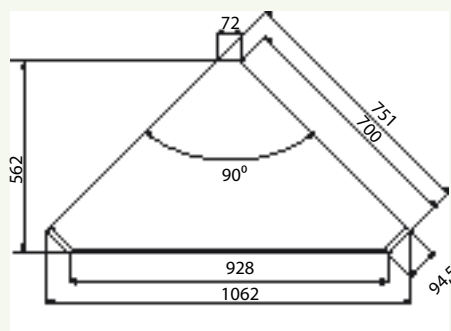


Nr kat.	Wymiary [mm]
DM-94971	1062x562x850

Opcje:

- płyta wierzchnia:
S - płyta ze stali nierdzewnej
• G - płyta z granitu

STANOWISKO NAROŻNE ZEWNĘTRZNE OTWARTE 90° DM-94972

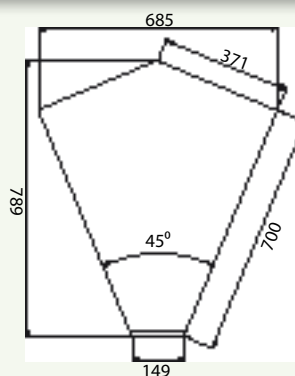
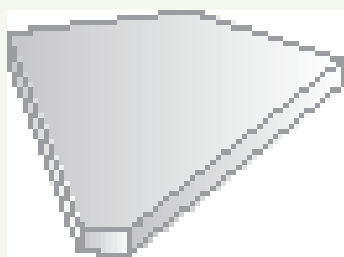


Nr kat.	Wymiary [mm]
DM-94972	1062x562x850

Opcje:

- płyta wierzchnia:
S - płyta ze stali nierdzewnej
G - płyta z granitu

STANOWISKO NAROŻNE WEWNĘTRZNE OTWARTE 45° DM-94973

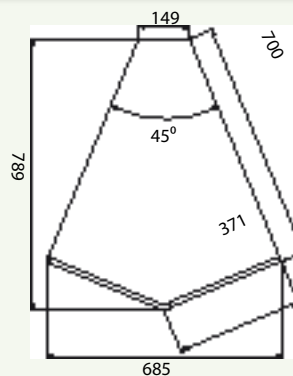
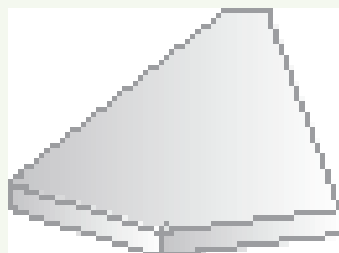


Opcje:

- płyta wierzchnia:
S - płyta ze stali nierdzewnej
G - płyta z granitu

Nr kat.	Wymiary [mm]
DM-94973	685x789

STANOWISKO NAROŻNE ZEWNĘTRZNE OTWARTE 45° DM-94974

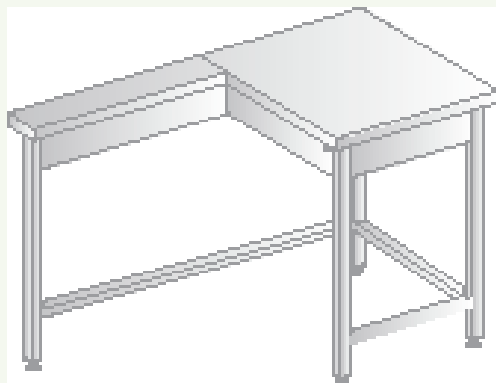


Opcje:

- płyta wierzchnia:
S - płyta ze stali nierdzewnej
G - płyta z granitu

Nr kat.	Wymiary [mm]
DM-94974	685x789

STANOWISKO KASOWE OTWARTE DM-94990



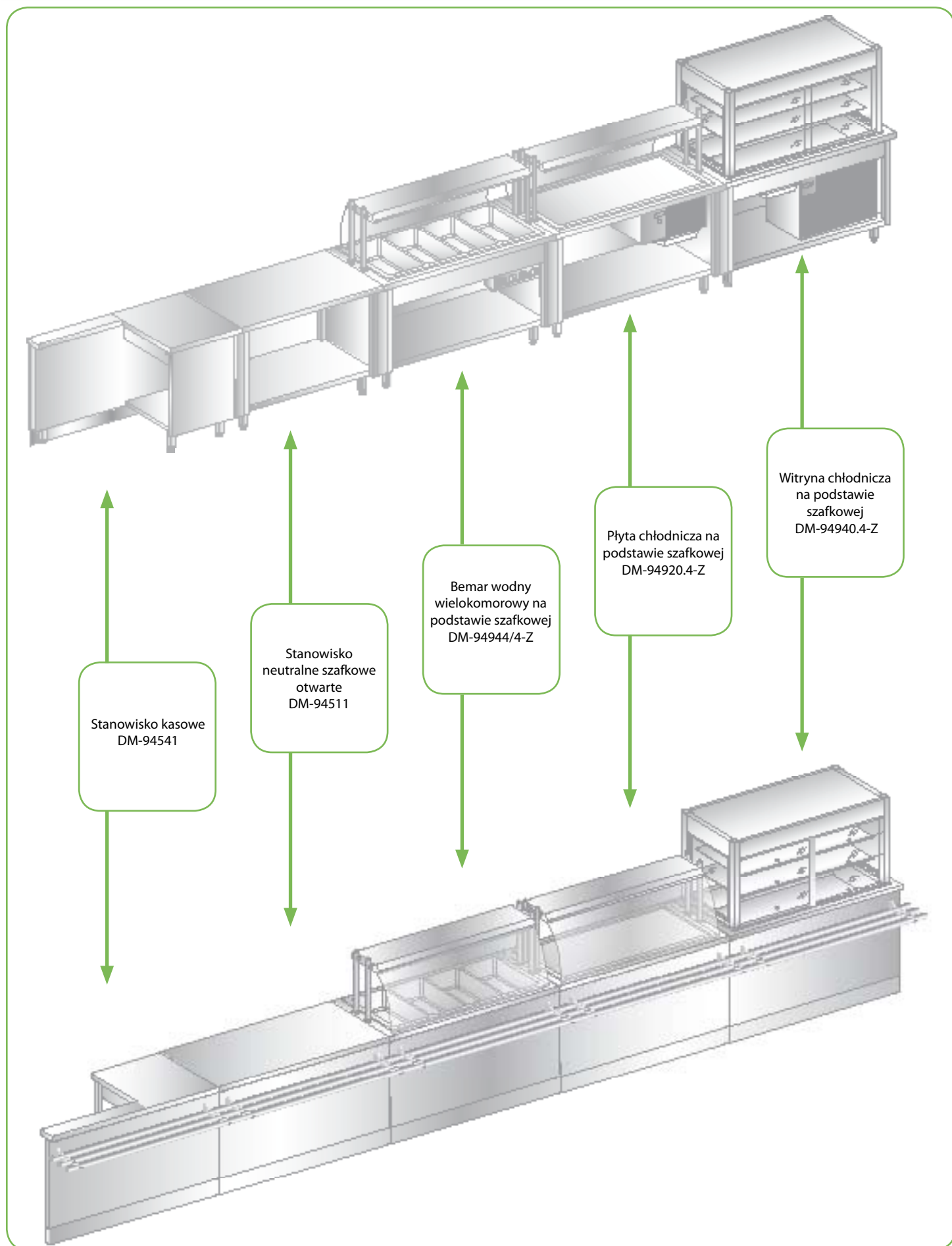
Wyposażenie standardowe: szuflada zamykana na klucz

Opcje:

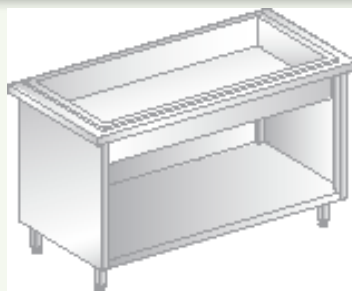
- płyta wierzchnia:
S - płyta ze stali nierdzewnej
G - płyta z granitu
- stanowisko lewe (L) - jak na rys.
stanowisko prawe (P) - lustrzane odbicie

Nr kat.	Wymiary [mm]
DM-94990	1300x700x850

PRZYKŁADOWA KONFIGURACJA SEGMENTÓW W LINII ZORIAN



WANNA DO EKSPOZYCJI W LODZIE NA PODSTAWIE SZAFKOWEJ DM-94931-Z

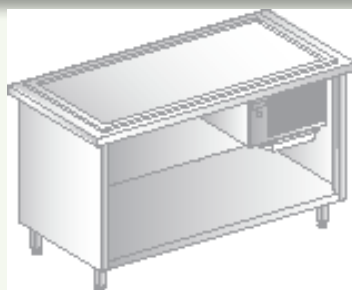


Nr kat.	Wymiary [mm]	Wymiary wanny [mm]	Opcje:
DM-94931.2-Z	865x700x850	645x510x150	• zawór spustowy
DM-94931.3-Z	1204x700x850	984x510x150	• płyta wierzchnia: S - płyta ze stali nierdzewnej
DM-94931.4-Z	1543x700x850	1323x510x150	G - płyta z granitu

Wanna jest przeznaczona do ekspozycji produktów w lodzie:
• konstrukcja wykonana ze stali nierdzewnej

- izolacja z ekologicznej pianki poliuretanowej
- posiada spust wody (zawór spustowy w opcji)

PŁYTA CHŁODNICZA NA PODSTAWIE SZAFKOWEJ DM-94920-Z



Nr kat.	Wymiary [mm]	Wymiary płyty chłodniczej [mm]	Zakres regulacji temp. płyty [°C]	Zasilanie [V/Hz]	Moc [W]	Opcje:
DM-94920.2-Z	865x700x850	625x490x10	0÷10	230/50	385	• płyta wierzchnia: S - płyta ze stali nierdzewnej
DM-94920.3-Z	1204x700x850	964x490x10				G - płyta z granitu
DM-94920.4-Z	1543x700x850	1303x490x10				

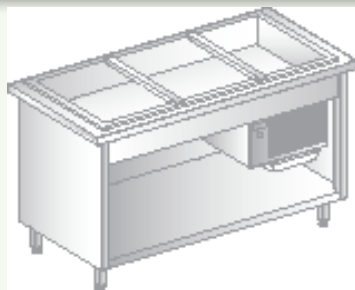
Płyta chłodnicza przeznaczona jest do ekspozycji wcześniej schłodzonych produktów:

- konstrukcja wykonana ze stali nierdzewnej
- chłodzenie grawitacyjne

- sterowanie parametrami pracy i ich odczyt za pomocą sterownika cyfrowego z wyświetlaczem
- izolacja z ekologicznej pianki poliuretanowej

Uwaga: płyta chłodnicza nie jest przeznaczona do ekspozycji produktów w lodzie

WANNA CHŁODNICZA NA PODSTAWIE SZAFKOWEJ DM-94930-Z



Wyposażenie standardowe:

- DM-94930.2-Z - przekładka l=530 mm - 1 szt.
- DM-94930.3-Z - przekładka l=530 mm - 2 szt.
- DM-94930.4-Z - przekładka l=530 mm - 3 szt.

Nr kat.	Wymiary [mm]	Wymiary wanny [mm]	Zakres regulacji temp. dna wanny [°C]	Zasilanie [V/Hz]	Moc [W]	Opcje:
DM-94930.2-Z	865x700x850	2x1/1 GN h=150 mm	0÷10	230/50	385	• zawór spustowy
DM-94930.3-Z	1204x700x850	3x1/1 GN h=150 mm				• płyta wierzchnia: S - płyta ze stali nierdzewnej
DM-94930.4-Z	1543x700x850	4x1/1 GN h=150 mm				G - płyta z granitu

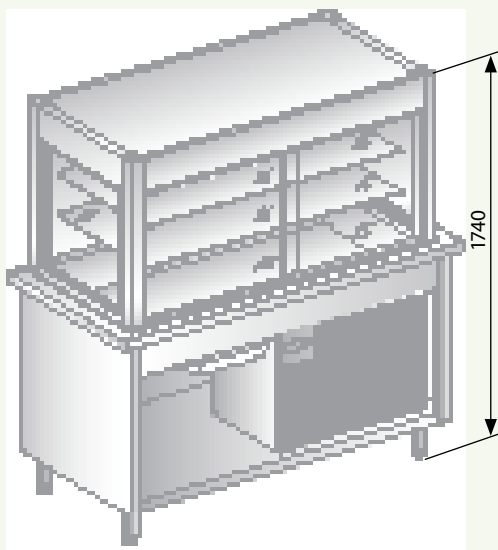
Wanna chłodnicza przeznaczona jest do ekspozycji wcześniej schłodzonych produktów w pojemnikach GN:

- konstrukcja wykonana ze stali nierdzewnej
- chłodzenie grawitacyjne

- sterowanie parametrami pracy i ich odczyt za pomocą sterownika cyfrowego z wyświetlaczem
- izolacja z ekologicznej pianki poliuretanowej

Uwaga: wanna chłodnicza nie jest przeznaczona do ekspozycji produktów w lodzie

WITRYNA CHŁODNICZA NA PODSTAWIE SZAFKOWEJ DM-94940-Z



W standardzie (bez oznaczenia):

drzwi uchylne od strony klienta, drzwi suwane od strony obsługi

- **D1** - drzwi suwane od strony obsługi, zamknięta (szybą) od strony klienta
- **D2** - drzwi suwane z obu stron

Uwaga:

Zakres temperatur pracy przy temp. otoczenia do +25°C i wilgotności względnej powietrza do 45%. Przekroczenie zalecanych parametrów pracy może spowodować wykraplanie pary wodnej na zewnętrznych powierzchniach

Nr kat.	Wymiary [mm]	Pojemność wanny [mm]	Zakres regulacji temp. [°C]	Zasilanie [V/Hz]	Moc [W]
DM-94940.3-Z	1320x700x1740	3x1/1 GN h=150 mm	8÷14	230/50	1000
DM-94940.4-Z	1620x700x1740	4x1/1 GN h=150 mm			
DM-94940.5-Z	1875x700x1740	5x1/1 Gn h=150 mm			

Opcje:

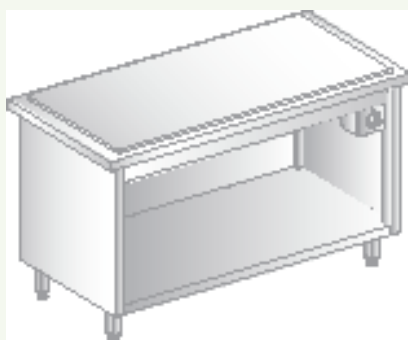
- płyta wierzchnia:
 - S - płyta ze stali nierdzewnej
 - G - płyta z granitu
- oświetlenie
- D1, D2

Witryna chłodnicza z wanną chłodniczą przeznaczona jest do ekspozycji w niskich temperaturach:

- konstrukcja wykonana ze stali nierdzewnej, szkła i plexi
- witryna z chłodzeniem wymuszonym
- witryna chłodnicza umożliwia swobodny dostęp do wanny chłodniczej na napoje
- sterowanie parametrami pracy i ich odczyt za pomocą sterownika cyfrowego z wyświetlaczem
- izolacja z ekologicznej pianki poliuretanowej

Uwaga: wanna chłodnicza nie jest przeznaczona do ekspozycji produktów w lodzie

PŁYTA GRZEWCZA NA PODSTAWIE SZAFKOWEJ DM-94946-Z



Nr kat.	Wymiary [mm]	Wymiary płyty grzewczej [mm]	Zakres regulacji temp. płyty [°C]	Zasilanie [V/Hz]	Moc [W]
DM-94946.2-Z	865x700x850	725x590	30÷60	230/50	1600
DM-94946.3-Z	1204x700x850	1064x590			2400
DM-94946.4-Z	1543x700x850	1403x590			3200

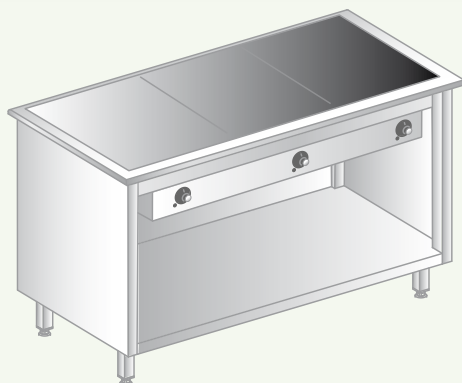
Opcje:

- płyta wierzchnia:
 - S - płyta ze stali nierdzewnej
 - G - płyta z granitu

Płyta grzewcza przeznaczona jest do utrzymywania przygotowanych potraw w podwyższonych temperaturach:

- konstrukcja wykonana ze stali nierdzewnej
- płynna regulacja temperatury, umożliwiająca bezproblemowe dostosowanie temperatury do odpowiednich produktów

PŁYTA GRZEWCZA CERAMICZNA NA PODSTAWIE SZAFKOWEJ
DM-94945-Z



nowość!

Nr kat.	Wymiary [mm]	Wymiary płyty grzewczej [mm]	Zakres regulacji temp. płyty [°C]	Zasilanie [V/Hz]	Moc [W]
DM-94945.2-Z	865x700x850	680x548	30÷120	230/50	1600
DM-94945.3-Z	1204x700x850	1022x548			2400
DM-94945.4-Z	1543x700x850	1364x548			3200

Opcje:

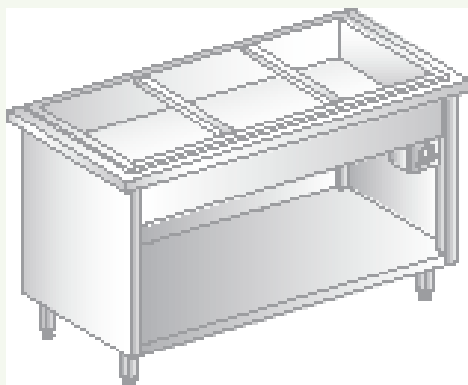
- płyta wierzchnia:
S - płyta ze stali nierdzewnej
G - płyta z granitu

Płyta grzewcza przeznaczona jest do utrzymywania przygotowanych potraw w podwyższonych temperaturach:

- niezależne sterowanie dla każdej płyty grzewczej
- płynna regulacja temperatury, umożliwiającą bezproblemowe dostosowanie temperatury do odpowiednich produktów

nowoczesne wzornictwo

BEMAR WODNY JEDNOKOMOROWY NA PODSTAWIE SZAFKOWEJ
DM-94942-Z, DM-94943-Z, DM-94944-Z



Wyposażenie standardowe:

- DM-94942-Z - przekładka l=510 mm - 1 szt.
- DM-94943-Z - przekładka l=510 mm - 2 szt.
- DM-94944-Z - przekładka l=510 mm - 3 szt.

Nr kat.	Wymiary [mm]	Pojemność wanny [mm]	Zakres regulacji temp. dna wanny [°C]	Zasilanie [V/Hz]	Moc [W]
DM-94942-Z	865x700x850	2x1/1 GN h=200 mm	30÷95	230/50	1600
DM-94943-Z	1204x700x850	3x1/1 GN h=200 mm			2400
DM-94944-Z	1543x700x850	4x1/1 GN h=200 mm			3200

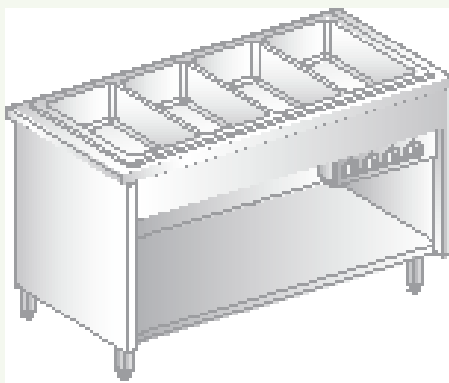
Opcje:

- płyta wierzchnia:
S - płyta ze stali nierdzewnej
G - płyta z granitu

Wanna bemarowa przeznaczona jest do utrzymywania przygotowanych potraw w podwyższonych temperaturach w pojemnikach GN:

- konstrukcja wykonana ze stali nierdzewnej
- płynna regulacja temperatury, umożliwiającą bezproblemowe dostosowanie temperatury do odpowiednich produktów
- ręczne napełnianie i regulowanie poziomu wody w wannie

BEMAR WODNY WIELOKOMOROWY NA PODSTAWIE SZAFKOWEJ DM-94942/2-Z, DM-94943/3-Z, DM-94944/4-Z



Nr kat.	Wymiary [mm]	Pojemność [mm]	Zakres regulacji temp. dna wanny [°C]	Zasilanie [V/Hz]	Moc [W]
DM-94942/2-Z	865x700x850	2x1/1 GN h=200 mm	30÷95	230/50	1600
DM-94943/3-Z	1204x700x850	3x1/1 GN h=200 mm			2400
DM-94944/4-Z	1543x700x850	4x1/1 GN h=200 mm			3200

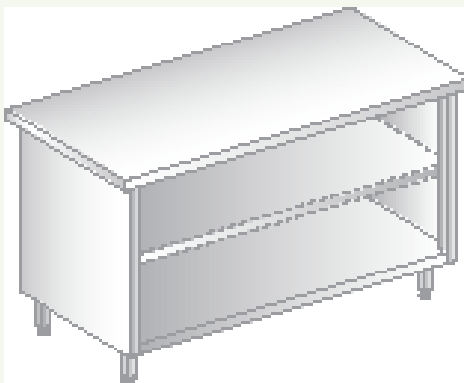
Opcje:

- płyta wierzchnia:
S - płyta ze stali nierdzewnej
G - płyta z granitu

Wanna bemarowa przeznaczona jest do utrzymywania przygotowanych potraw w podwyższonych temperaturach w pojemnikach GN:

- konstrukcja wykonana ze stali nierdzewnej
- płynna regulacja temperatury, umożliwiającą bezproblemowe dostosowanie temperatury do odpowiednich produktów
- niezależne sterowanie komór
- ręczne napełnianie i regulowanie poziomu wody w komorze

STANOWISKO NEUTRALNE SZAFKOWE OTWARTE DM-94511

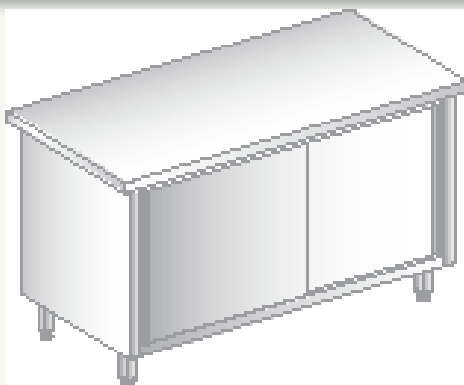


Nr kat.	Wymiary [mm]
DM-94511	500x700x850
	600x700x850
	700x700x850
	800x700x850
	900x700x850
	1000x700x850
	1100x700x850
	1200x700x850
	1300x700x850
	1400x700x850
	1500x700x850

Opcje:

- płyta wierzchnia:
S - płyta ze stali nierdzewnej
G - płyta z granitu
- półka

STANOWISKO NEUTRALNE SZAFKOWE ZAMKNIĘTE DM-94521

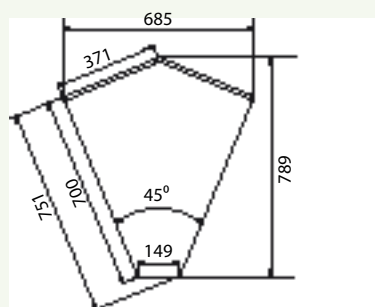
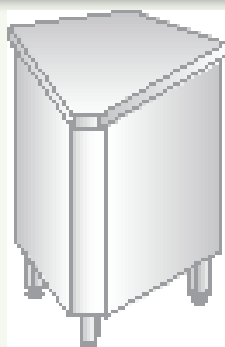


Nr kat.	Wymiary [mm]
DM-94521	800x700x850
	900x700x850
	1000x700x850
	1100x700x850
	1200x700x850
	1300x700x850
	1400x700x850
1500x700x850	

Opcje:

- płyta wierzchnia:
S - płyta ze stali nierdzewnej
G - płyta z granitu

STANOWISKO NAROŻNE ZEWNĘTRZNE SZAFKOWE 45° DM-94531

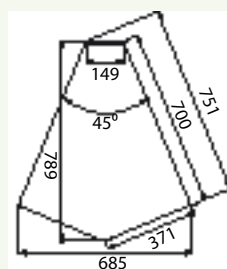


Nr kat.	Wymiary [mm]
DM-94531	685x789x850

Opcje:

- płyta wierzchnia:
S - płyta ze stali nierdzewnej
G - płyta z granitu

STANOWISKO NAROŻNE WEWNĘTRZNE SZAFKOWE 45° DM-94532

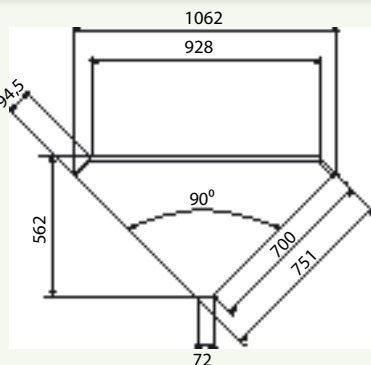
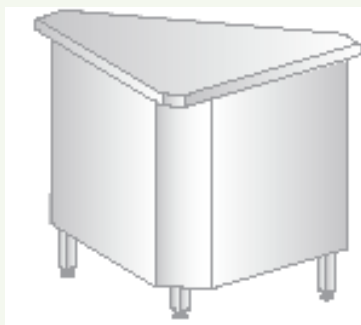


Nr kat.	Wymiary [mm]
DM-94532	685x789x850

Opcje:

- płyta wierzchnia:
S - płyta ze stali nierdzewnej
G - płyta z granitu

STANOWISKO NAROŻNE ZEWNĘTRZNE SZAFKOWE 90° DM-94533

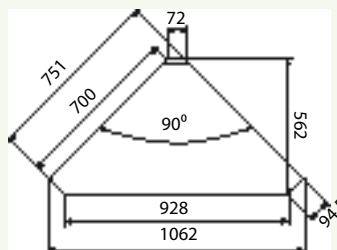


Nr kat.	Wymiary [mm]
DM-94533	1062x562x850

Opcje:

- płyta wierzchnia:
S - płyta ze stali nierdzewnej
G - płyta z granitu

STANOWISKO NAROŻNE WEWNĘTRZNE SZAFKOWE 90° DM-94534

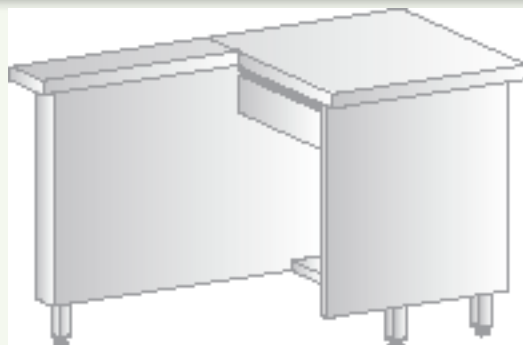


Nr kat.	Wymiary [mm]
DM-94534	1062x562x850

Opcje:

- płyta wierzchnia:
S - płyta ze stali nierdzewnej
G - płyta z granitu

STANOWISKO KASOWE DM-94541



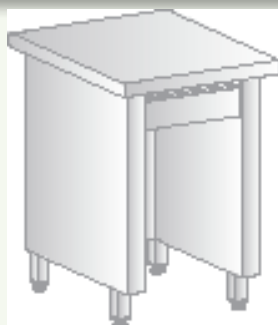
Wyposażenie standardowe:
szuflada zamykana na klucz

Nr kat.	Wymiary [mm]
DM-94541	1300x700x850

Opcje:

- płyta wierzchnia:
S - płyta ze stali nierdzewnej
G - płyta z granitu
- stanowisko lewe (L) - jak na rysunku
stanowisko prawe (P) - lustrzane odbicie

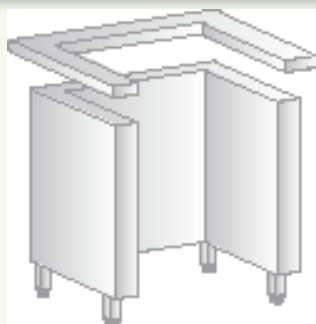
STANOWISKO KASOWE BEZ DNA DM-94542



Wyposażenie standardowe:
szuflada zamykana na klucz

Nr kat.	Wymiary [mm]	Opcje:
DM-94542	830x700x850	<ul style="list-style-type: none"> • płyta wierzchnia: S - płyta ze stali nierdzewnej G - płyta z granitu

BOKS DYSTRYBUTORA DM-94335



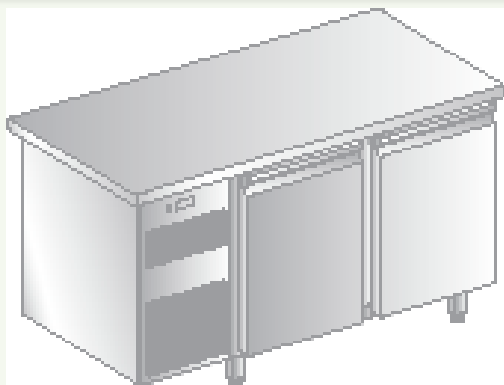
Nr kat.	Wymiary [mm]	Model dystrybutora	Opcje:
DM-94335/2	790x700x850	DM-94320	<ul style="list-style-type: none"> • płyta wierzchnia: S - płyta ze stali nierdzewnej G - płyta z granitu
DM-94335/3	850x700x850	DM-94323	

BOKS DM-94336



Nr kat.	Wymiary [mm]	Opcje:
DM-94336	500x180x850	<ul style="list-style-type: none"> • płyta wierzchnia: S - płyta ze stali nierdzewnej G - płyta z granitu
	560x180x850	
	600x180x850	
	700x180x850	
	800x180x850	
	900x180x850	
	1000x180x850	
	1100x180x850	
	1200x180x850	
	1300x180x850	
	1400x180x850	
1500x180x850		

STÓŁ CHŁODNICZY DM-94002-C



W standardzie: drzwi pełne - moduł (0)

Komory przystosowane do poj. 1/1 GN.
Każda komora standardowo wyposażona w 1 ruszt i 2 kpl. prowadnic.

moduł (0) - drzwi pełne

moduł (1) - jedna szuflada perforowana przystosowana do wkładania pojemników (butelek).

moduł (2) - dwie szuflady perforowane przystosowane do poj. 1/1 GN h=200 mm

moduł (3) - trzy szuflady perforowane przystosowane do poj. 1/1 GN h=100 mm

Nr kat.	Wymiary [mm]	Zakres regulacji temp. [°C]	Zasilanie [V/Hz]	Moc [W]
DM-94002.0.0-C	1395x700x850	-2÷10	230/50	380

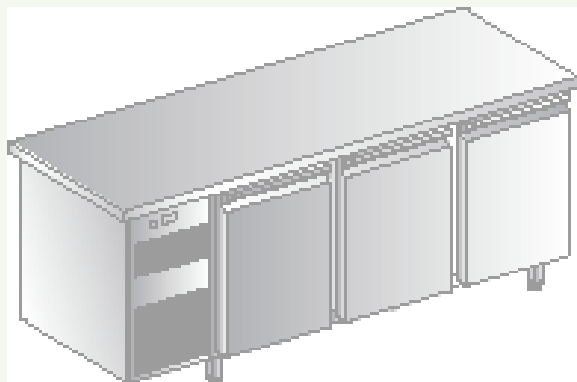
Opcje:

- płyta wierzchnia:
S - płyta ze stali nierdzewnej
G - płyta z granitu
- moduł: (1), (2), (3)

Stół chłodniczy:

- konstrukcja wykonana w całości ze stali nierdzewnej (za wyjątkiem zewnętrznej tylnej ścianki)
- wymuszony obieg powietrza chłodzącego
- sterowanie parametrami pracy i ich odczyt za pomocą sterownika cyfrowego z wyświetlaczem
- zintegrowany automatyczny system odprowadzania i odparowywania skroplin
- izolacja z ekologicznej pianki poliuretanowej
- agregat przystosowany do pracy w temperaturze otoczenia do +43°C i wilgotności względnej powietrza do 60% =

STÓŁ CHŁODNICZY DM-94003-C



W standardzie: drzwi pełne - moduł (0)

Komory przystosowane do poj. 1/1 GN.
Każda komora standardowo wyposażona w 1 ruszt i 2 kpl. prowadnic.

moduł (0) - drzwi pełne

moduł (1) - jedna szuflada perforowana przystosowana do wkładania pojemników (butelek).

moduł (2) - dwie szuflady perforowane przystosowane do poj. 1/1 GN h=200 mm

moduł (3) - trzy szuflady perforowane przystosowane do poj. 1/1 GN h=100 mm

Nr kat.	Wymiary [mm]	Zakres regulacji temp. [°C]	Zasilanie [V/Hz]	Moc [W]
DM-94003.0.0.0-C	1895x700x850	-2÷10	230/50	470

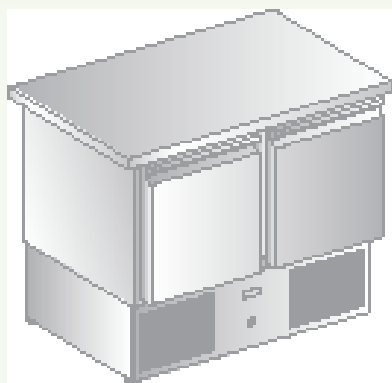
Opcje:

- płyta wierzchnia:
S - płyta ze stali nierdzewnej
G - płyta z granitu
- moduł: (1), (2), (3)

Stół chłodniczy:

- konstrukcja wykonana w całości ze stali nierdzewnej (za wyjątkiem zewnętrznej tylnej ścianki)
- wymuszony obieg powietrza chłodzącego
- sterowanie parametrami pracy i ich odczyt za pomocą sterownika cyfrowego z wyświetlaczem
- zintegrowany automatyczny system odprowadzania i odparowywania skroplin
- izolacja z ekologicznej pianki poliuretanowej
- agregat przystosowany do pracy w temperaturze otoczenia do +43°C i wilgotności względnej powietrza do 60%

STÓŁ CHŁODNICZY DM-94044-C



W standardzie: drzwi pełne - moduł (0)

Komory przystosowane do poj. 1/1 GN.
Każda komora standardowo wyposażona
w 1 ruszt i 2 kpl. prowadnic.

moduł (0) - drzwi pełne

moduł (1) - jedna szuflada perforowana przystosowana
do wkładania pojemników (butelek).

moduł (2) - dwie szuflady perforowane przystosowane
do poj. 1/1 GN h=150 mm

Nr kat.	Wymiary [mm]	Zakres regulacji temp. [°C]	Zasilanie [V/Hz]	Moc [W]
DM-94044.0.0-C	1030x700x850	-2÷10	230/50	380

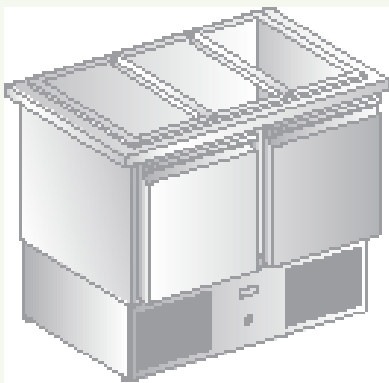
Opcje:

- płyta wierzchnia:
S - płyta ze stali nierdzewnej
G - płyta z granitu
- moduł: (1), (2)

Stół chłodniczy:

- konstrukcja wykonana w całości ze stali nierdzewnej (za wyjątkiem zewnętrznej tylnej ścianki)
- wymuszony obieg powietrza chłodzącego
- sterowanie parametrami pracy i ich odczyt za pomocą sterownika cyfrowego z wyświetlaczem
- zintegrowany automatyczny system odprowadzania i odparowywania skroplin
- izolacja z ekologicznej pianki poliuretanowej
- agregat przystosowany do pracy w temperaturze otoczenia do +43°C i wilgotności względnej powietrza do 60%

LADA SAŁATKOWA DM-94060-C



W standardzie: drzwi pełne - moduł (0)

Komory przystosowane do poj. 1/1 GN.
Każda komora standardowo wyposażona
w 1 ruszt i 2 kpl. prowadnic.

moduł (0) - drzwi pełne

Wyposażenie standardowe: przekładka l=530 mm - 2 szt.

Nr kat.	Wymiary [mm]	Zakres regulacji temp. [°C]	Zasilanie [V/Hz]	Moc [W]
DM-94060-C	1030x700x850	0÷10	230/50	380

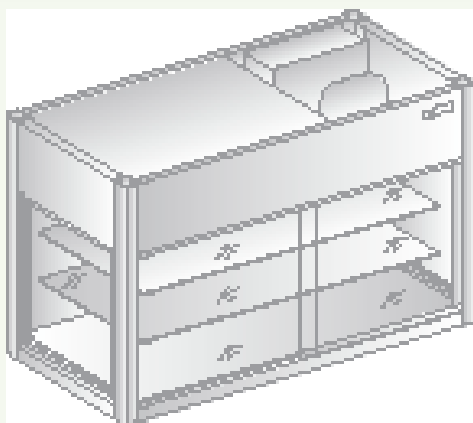
Opcje:

- płyta wierzchnia:
S - płyta ze stali nierdzewnej
G - płyta z granitu

Lada sałatkowa:

- konstrukcja wykonana ze stali nierdzewnej (za wyjątkiem zewnętrznej tylnej ścianki)
- wymuszony obieg powietrza chłodzącego
- sterowanie parametrami pracy i ich odczyt za pomocą sterownika cyfrowego z wyświetlaczem
- zintegrowany automatyczny system odprowadzania i odparowywania skroplin
- izolacja z ekologicznej pianki poliuretanowej
- otwór w płycie umożliwia umieszczenie poj: 2x1/1 GN i 2x1/4 GN h=150 mm.
- agregat przystosowany do pracy w temperaturze otoczenia do +43°C i wilgotności względnej powietrza do 60%

WITRYNA CHŁODNICZA DM-S-94093



W standardzie (bez oznaczenia): drzwi uchylne od strony klienta, drzwi suwane od strony obsługi

- **D1** - drzwi suwane od strony obsługi, zamknięta (szybą) od strony klienta
- **D2** - drzwi suwane z obu stron

Uwaga:

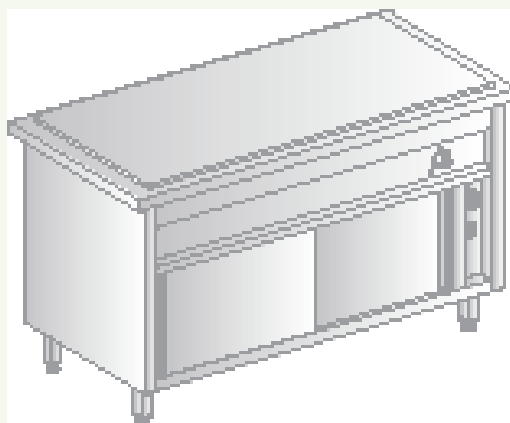
Zakresy temperatur pracy przy temperaturze otoczenia do +25°C i wilgotności względnej powietrza do 45%

Nr kat.	Wymiary [mm]	Pojemność [l]	Zakres regulacji temp. [°C]	Zasilanie [V/Hz]	Moc [W]
DM-S-94093	1160x600x1040	380	8÷12	230/50	385

Opcje:

- oświetlenie
- D1, D2

SZAFKA PODGRZEWANA Z PŁYTĄ GRZEWCZĄ DM-94473



Nr kat.	Wymiary [mm]	Wymiary płyty grzewczej [mm]	Zakres regulacji temp. płyty i szafki [°C]	Zasilanie [V/Hz]	Moc [W]
DM-94473.2	865x700x850	725x590	30÷60	400/50	3000
DM-94473.3	1204x700x850	1064x590			3800
DM-94473.4	1543x700x850	1403x590			4600

Opcje:

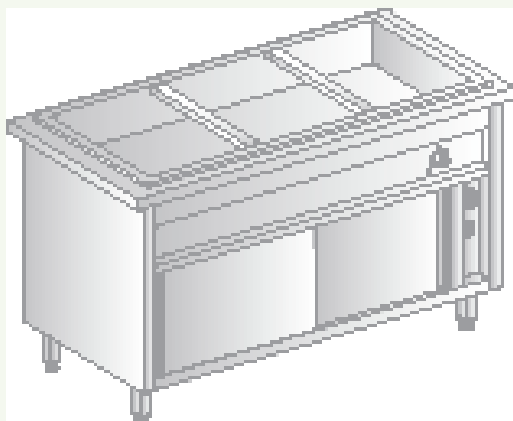
- płyta wierzchnia:
S - płyta ze stali nierdzewnej
G - płyta z granitu

Szafka podgrzewana z płytą grzewczą:

- konstrukcja wykonana w całości ze stali nierdzewnej
- płynna regulacja temperatury, umożliwiającą bezproblemowe dostosowanie temperatury do odpowiednich produktów

duży wybór wyposażenia uzupełniającego!

SZAFKA PODGRZEWANA Z BEMAREM WODNYM JEDNOKOMOROWYM DM-94412, DM-94413, DM-94414



Wyposażenie standardowe:

- DM-94412 - przekładka l=510 mm - 1 szt.
- DM-94413 - przekładka l=510 mm - 2 szt.
- DM-94414 - przekładka l=510 mm - 3 szt.

Nr kat.	Wymiary [mm]	Pojemność [l]	Zakres regulacji temp. w wannie bemarowej [°C]	Zakres regulacji temp. w szafce [°C]	Zasilanie [V/Hz]	Moc [W]
DM-94412	865x700x850	2x1/1 GN h=200 mm	30÷95	30÷60	400/50	3000
DM-94413	1204x700x850	3x1/1 GN h=200 mm				3800
DM-94414	1543x700x850	4x1/1 GN h=200 mm				4600

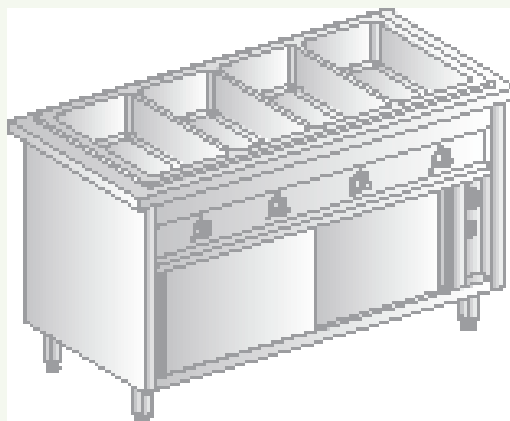
Opcje:

- płyta wierzchnia:
S - płyta ze stali nierdzewnej
G - płyta z granitu
- automatyczne napełnianie wodą

Szafka podgrzewana z bemarem wodnym jednokomorowym:

- konstrukcja wykonana w całości ze stali nierdzewnej
- płynna regulacja temperatury, umożliwiającą bezproblemowe dostosowanie temperatury do odpowiednich produktów
- w standardzie dwie niezależne instalacje wodne: dopływowa i odpływowa (automatyczne napełnianie wodą w opcji)

SZAFKA PODGRZEWANA Z BEMAREM WODNYM WIELOKOMOROWYM DM-94412/2, DM-94413/3, DM-94414/4



Nr kat.	Wymiary [mm]	Pojemność [l]	Zakres regulacji temp. w wannie bemarowej [°C]	Zakres regulacji temp. w szafce [°C]	Zasilanie [V/Hz]	Moc [W]
DM-94412/2	865x700x850	2x1/1 GN h=200 mm	30÷95	30÷60	400/50	3000
DM-94413/3	1204x700x850	3x1/1 GN h=200 mm				3800
DM-94414/4	1543x700x850	4x1/1 GN h=200 mm				4600

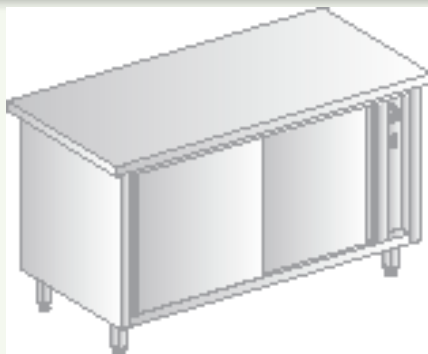
Opcje:

- płyta wierzchnia:
S - płyta ze stali nierdzewnej
G - płyta z granitu
- automatyczne napełnianie wodą

Szafka podgrzewana z bemarem wodnym wielokomorowym:

- konstrukcja wykonana w całości ze stali nierdzewnej
- płynna regulacja temperatury, umożliwiającą bezproblemowe dostosowanie temperatury do odpowiednich produktów
- w standardzie dwie niezależne instalacje wodne: dopływowa i odpływowa (automatyczne napełnianie wodą w opcji)

SZAFKA PODGRZEWANA DM-94523



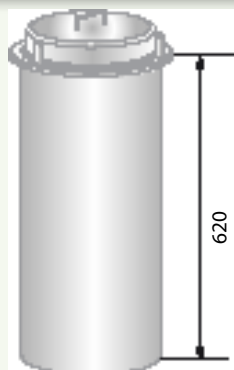
Nr kat.	Wymiary [mm]	Zakres regulacji temp. [°C]	Zasilanie [V/Hz]	Moc [W]	
DM-94523	1000x700x850	30÷60	230/50	1400	Opcje: • płyta wierzchnia: S - płyta ze stali nierdzewnej G - płyta z granitu
	1100x700x850				
	1200x700x850				
	1300x700x850				
	1400x700x850				
	1500x700x850				

DYSTRYBUTOR TALERZY PODGRZEWANY JEZDNY DM-94326, DM-94320, DM-94323



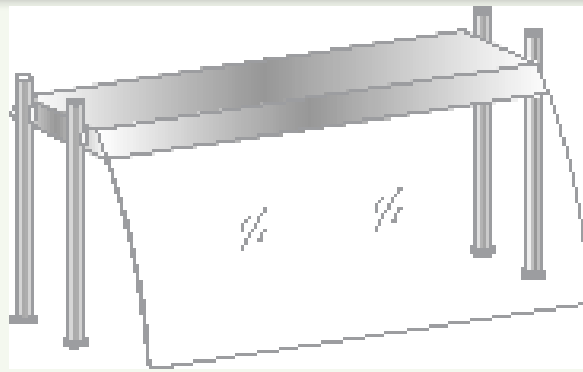
Nr kat.	Wymiary [mm]	Zakres reg. temp. w kom. [°C]	Zasilanie [V/Hz]	Moc [W]	Ilość talerzy	Ø max. talerzy [mm]
DM-94326	600x460x850	30 ÷ 60	230/50	800	1x50	260-190
DM-94320	900x460x850			1600	2x50	260-190
DM-94323	1025x520x850			1600	2x50	320-250

TUBA DO DYSTRYBUCJI TALERZY DM-94976



Nr kat.	Wymiary [mm]	Temp. [°C]	Zasilanie [V/Hz]	Moc [W]	Ilość talerzy	Ø max. talerzy [mm]
DM-94976/2	Ø 330x680	60	230/50	1350	50	260÷190
DM-94976/3	Ø 390x680			1350		320÷250

NADSTAWKA (PÓŁKA ZE STALI NIERDZEWNEJ) DM-94580



Nr kat.	Wymiary [mm]	Zasilanie [V/Hz]	Moc [W]
DM-94580 N	865x480x480	-	-
	1030x480x480	-	-
	1204x480x480	-	-
	1543x480x480	-	-
DM-94580 O	865x480x480	230/50	13
	1030x480x480		13
	1204x480x480		22
	1543x480x480		26
DM-94580 H	865x480x480		100
	1204x480x480		150
	1543x480x480		200
DM-94580 G	865x480x480		300
	1204x480x480		600
	1543x480x480		900

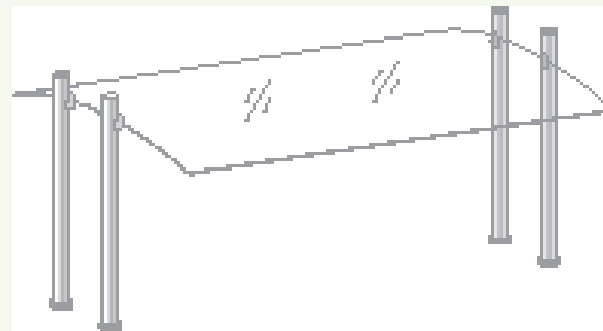
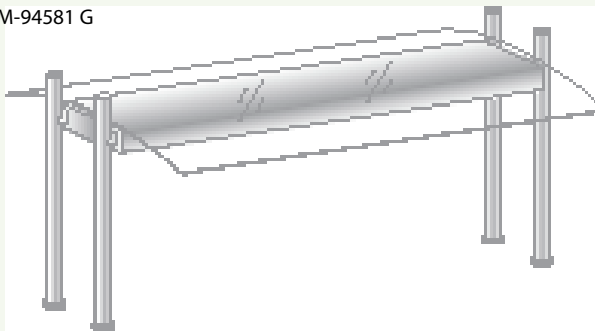
Opcje:

- N - neutralna
- O - z oświetleniem fluorescencyjnym
- H - z oświetleniem halogenowym
- G - z grzaniem i oświetleniem halogenowo-kwarcowym
- B - z szybami bocznymi

NADSTAWKA DM-94581

DM-94581 O
DM-94581 H
DM-94581 G

DM-94581 N



Nr kat.	Wymiary [mm]	Zasilanie [V/Hz]	Moc [W]
DM-94581 N	865x575x580	-	-
	1030x575x580	-	-
	1204x575x580	-	-
	1543x575x580	-	-
DM-94581 O	865x575x580	230/50	13
	1030x575x580		13
	1204x575x580		21
	1543x575x580		26
DM-94581 H	865x575x580		100
	1204x575x580		150
	1543x575x580		200
DM-94581 G	865x575x580		300
	1204x575x580		600
	1543x575x580		900

Opcje:

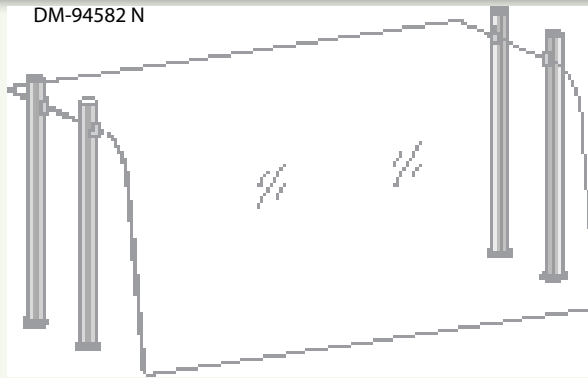
- N - neutralna
- O - z oświetleniem fluorescencyjnym
- H - z oświetleniem halogenowym
- G - z grzaniem i oświetleniem halogenowo-kwarcowym

NADSTAWKA DM-94582

DM-94582 O
DM-94582 H
DM-94582 G



DM-94582 N



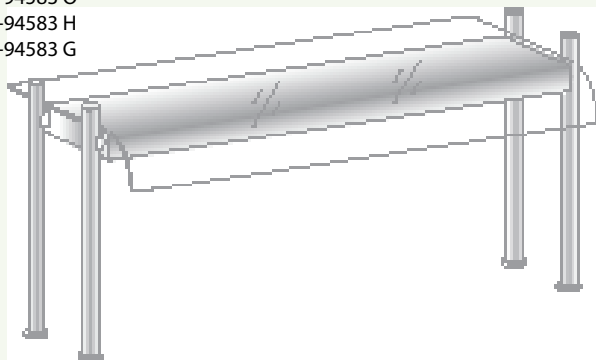
Nr kat.	Wymiary [mm]	Zasilanie [V/Hz]	Moc [W]
DM-94582 N	865x480x480	-	-
	1030x480x480	-	-
	1204x480x480	-	-
	1543x480x480	-	-
DM-94582 O	865x480x480	230/50	13
	1030x480x480		13
	1204x480x480		21
	1543x480x480		26
DM-94582 H	865x480x480		100
	1204x480x480		150
	1543x480x480		200
DM-94582 G	865x480x480		300
	1204x480x480		600
	1543x480x480		900

Opcje:

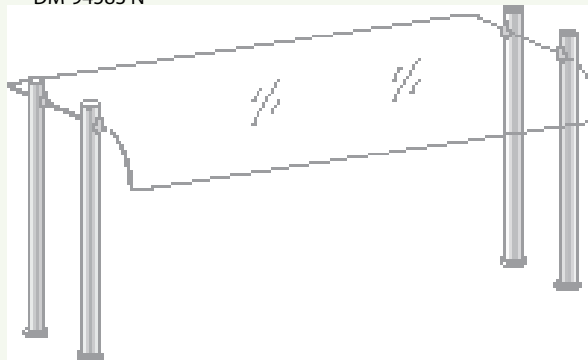
- N - neutralna
- O - z oświetleniem fluorescencyjnym
- H - z oświetleniem halogenowym
- G - z grzaniem i oświetleniem halogenowo-kwarcowym

NADSTAWKA DM-94583

DM-94583 O
DM-94583 H
DM-94583 G



DM-94583 N

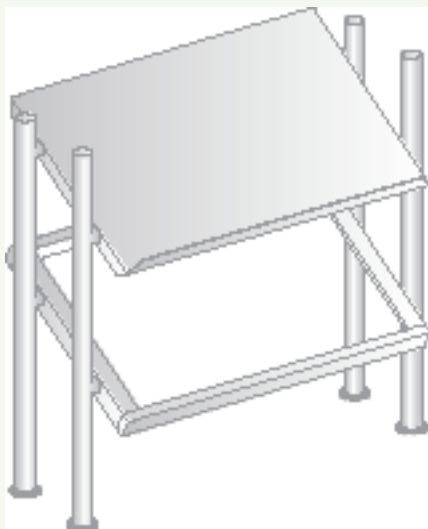


Nr kat.	Wymiary [mm]	Zasilanie [V/Hz]	Moc [W]
DM-94583 N	865x410x480	-	-
	1030x410x480	-	-
	1204x410x480	-	-
	1543x575x480	-	-
DM-94583 O	865x410x480	230/50	13
	1030x410x480		13
	1204x410x480		21
	1543x410x480		26
DM-94583 H	865x410x480		100
	1204x410x480		150
	1543x410x480		200
DM-94583 G	865x410x480		300
	1204x410x480		600
	1543x410x480		900

Opcje:

- N - neutralna
- O - z oświetleniem fluorescencyjnym
- H - z oświetleniem halogenowym
- G - z grzaniem i oświetleniem halogenowo-kwarcowym

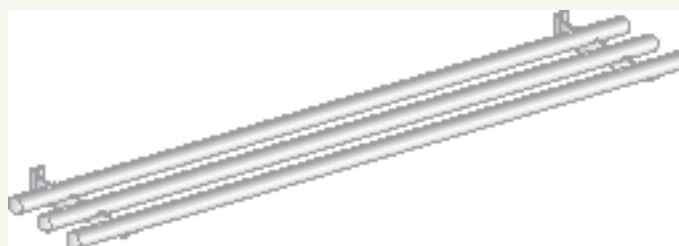
POMOCNIK KELNERSKI DM-94614



Pomocnik kelnerski przystosowany do umieszczania 4 pojemników GN 1/3 o maksymalnej głębokości h=150 mm i przeznaczony do montażu na boksie dystrybutora DM-94335/3 oraz na stanowiskach neutralnych szkieletowych i szafkowych.

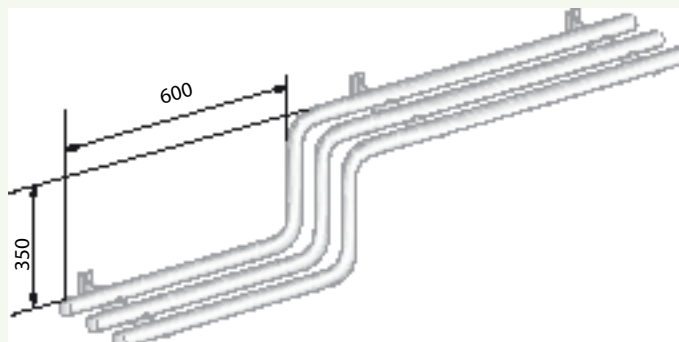
Nr kat.	Wymiary [mm]
DM-94614	850x320x610

PÓŁKA DO PRZESUWANIA TAC DM-94710



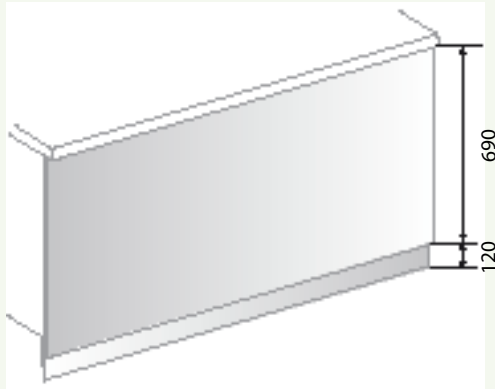
Nr kat.	Wymiary [mm]
DM-94710	Lx300

PÓŁKA DO PRZESUWANIA TAC DM-94711



Nr kat.	Wymiary [mm]
DM-94711	Lx300

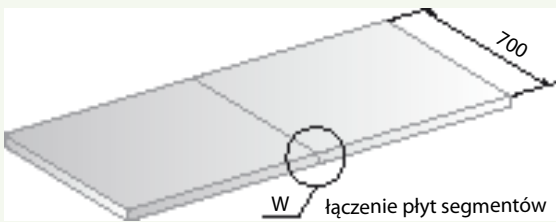
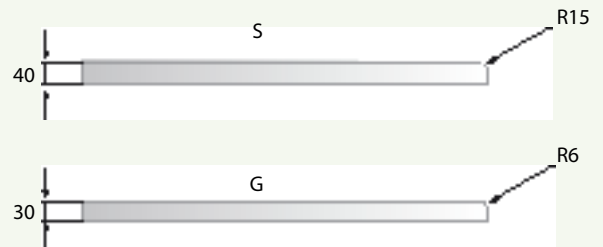
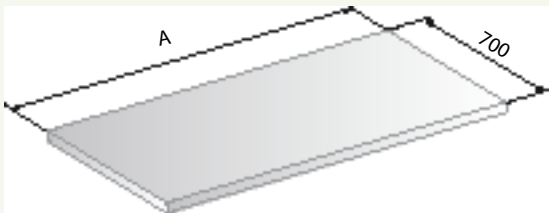
ZABUDOWA DEKORACYJNA Z COKOŁEM DM-94720



S-stal nierdzewna
D-płyta drewnopodobna
Standardowe wzory kolorystyczne - wg str. 95

Nr kat.	LxBxH
DM-94720	Lx20x810

PŁYTY WIERZCHNIE

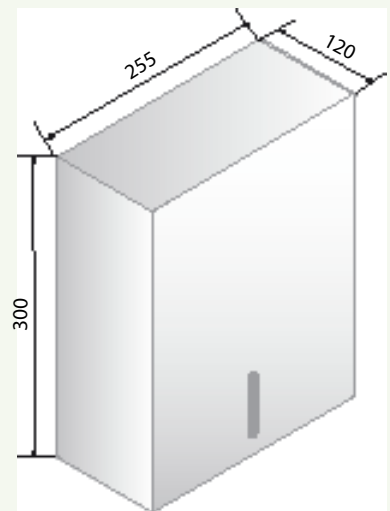
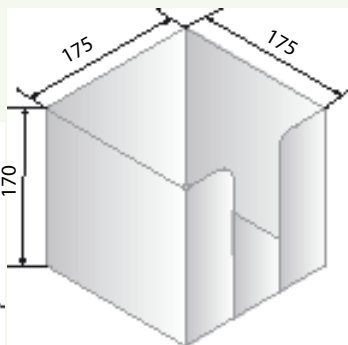
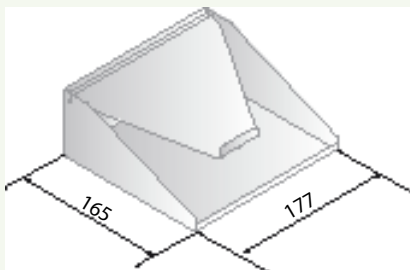


S-płyta ze stali nierdzewnej
G-płyta z granitu
Standardowe wzory kolorystyczne - wg str. 95

Uwaga:

Na powierzchniach zewnętrznych płyt granitowych mogą występować pory, których ilość i wielkość wynika z naturalnej budowy kamienia.

SERWETNIKI DM-3513, DM-3514, DM-3515, DM-3516



DM-3513

DM-3514

DM-3515

DM-3516

CIĄGI WYDAWCZE W STANDARDZIE EXCLUSIVE MAGIA NOWOCZESNEGO DESIGNU

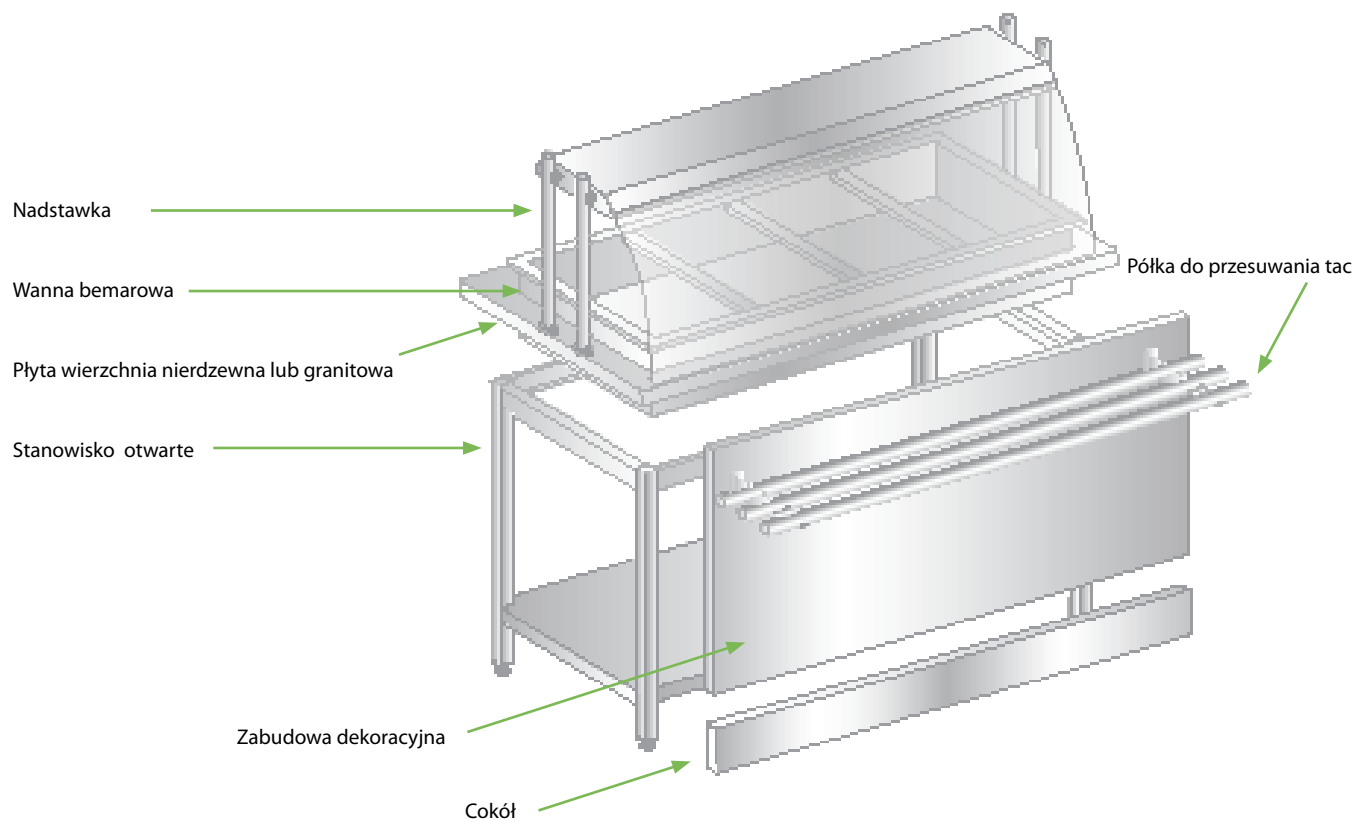


Standard EXCLUSIVE to wyjątkowa i nowatorska propozycja firmy DORA METAL w zakresie ciągów wydawczych, łącząca w sobie trwałość, najwyższą estetykę wykonania, niezwykłą funkcjonalność i innowacyjny design, co umożliwi atrakcyjne zaprezentowanie ciepłych i zimnych dań, deserów i napojów oraz szybką i dobrze zorganizowaną obsługę klienta.

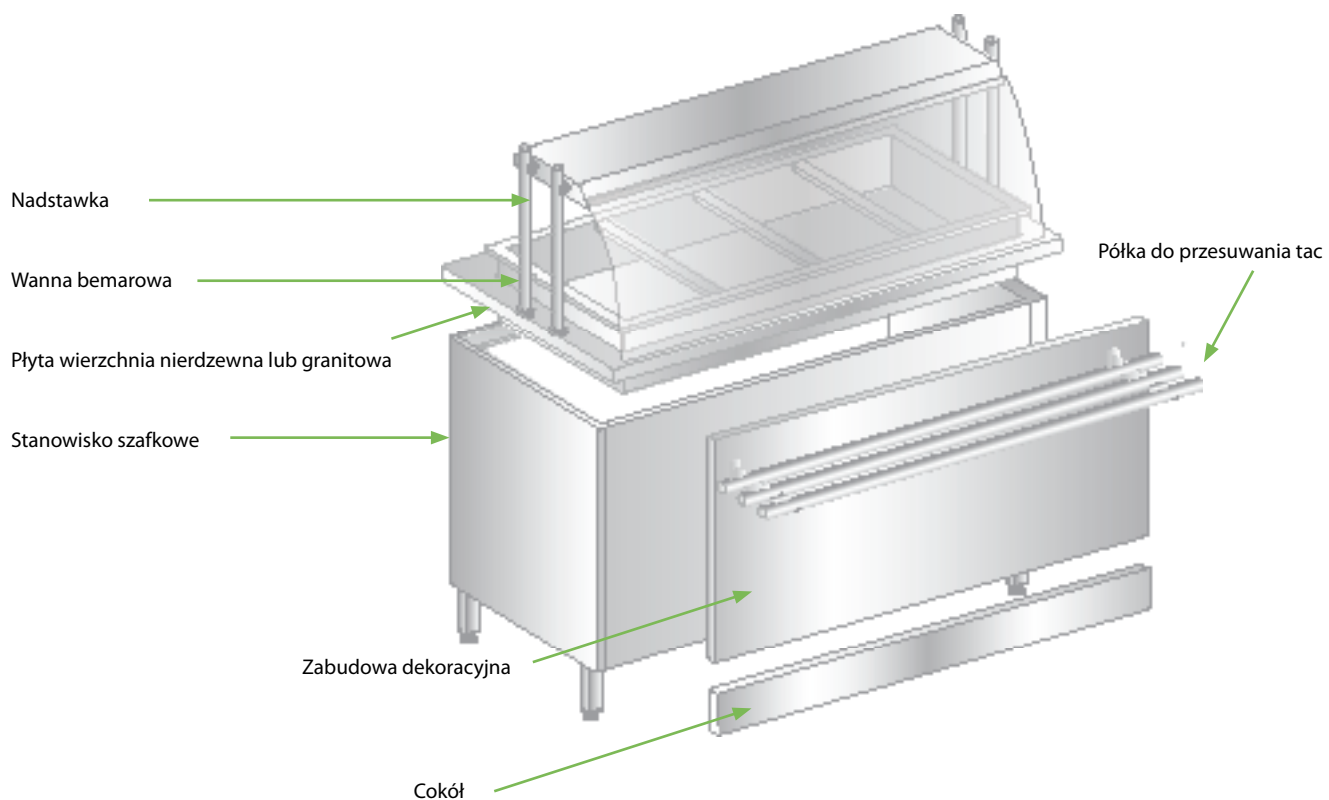


ELEGANCJA I WYJĄTKOWOŚĆ STYLU

LINIA OSKAR



LINIA ZORIAN



PRZYKŁADOWY SPOSÓB ZAMÓWIENIA

1. Składając zamówienie należy jednocześnie określić przedmiot zamówienia podając:

- nazwę wyrobu
- numer katalogowy
- wymiary wyrobu
- symbole oznaczające oczekiwaną opcję wykonania (odmiana wykonania, materiał na płytę, materiał na zabudowę itp.) wg informacji zawartych w indywidualnych i zbiorczych kartach katalogowych

2. Przykładowe oznaczenia wyrobu:

2.1

Stół chłodniczy DM-94002.0.0-C 1395x700x850-S

- stół chłodniczy z drzwiami pełnymi
- wymiary 1395x700x850
- płyta wierzchnia-stal nierdzewna

2.2

Zabudowa drewnopodobna z cokołem DM-94720 3500x810-D-5

- zabudowa dekoracyjna o długości linii wydawczej L=3500 mm
- materiał-płyta dekoracyjna - grusza polna

2.3

Nadstawka DM-94580 865x480x480-O

- nadstawka (półka ze stali nierdzewnej)
- wymiary 865x480x480
- z oświetleniem

2.4

Półka do przesuwania tac DM-94710 L=3500

- półka do przesuwania tac
- długość półki L=3500 mm

3. Zamówienia na wyroby niekatalogowe (nietypowe wymiary, odmienna konstrukcja, materiały wykończeniowe itp.) realizowane są jako indywidualne wykonanie wg odrębnych uzgodnień.