



100% Profesjonalizmu

URZĄDZENIA
DO ZABUDOWY

przykładowe realizacje



SZANOWNI KLIENCI !

DORA METAL – wyspecjalizowany producent urządzeń i mebli gastronomicznych ze stali nierdzewnej ma przyjemność przedstawić Państwu swoją najnowszą ofertę w zakresie urządzeń chłodniczych i grzewczych do zabudowy. Nasza nowa propozycja jest efektem wieloletnich doświadczeń, profesjonalizmu oraz ciągłego technicznego rozwoju firmy, której produkty funkcjonują już w ponad 100 000 obiektów na całym świecie.

W ofercie urządzeń do zabudowy proponujemy Państwu:

- wannę do ekspozycji w lodzie
- płytę chłodniczą
- wannę chłodniczą
- witrynę chłodniczą z wanną chłodniczą
- płytę grzewczą
- wannę bemarową ze wspólnym sterowaniem
- wannę bemarową z niezależnym sterowaniem
- tubę do dystrybucji talerzy z regulowaną średnicą
- nadstawki

Stanowią one idealne rozwiązanie dla poszukujących funkcjonalnych i wyjątkowo łatwych w montażu wyrobów, dających nieograniczone możliwości indywidualnej zabudowy i aranżacji wnętrza restauracji, barów sałatkowych, pizzerii, tratorii... !!!
Pozwalają na uzyskanie niepowtarzalnej i dostosowanej do architektury wnętrza stylistyki ciągu urządzeń lub pojedynczych elementów systemu wydawania potraw zimnych i gorących. Możliwość dowolnej, wręcz nieograniczonej konfiguracji urządzeń umożliwia optymalne dostosowanie systemu wydawania potraw do potrzeb klientów.

Urządzenia do zabudowy wykonane są z atestowanej wysokogatunkowej stali nierdzewnej w gatunku AISI 304 oraz innych atestowanych stali nierdzewnych.

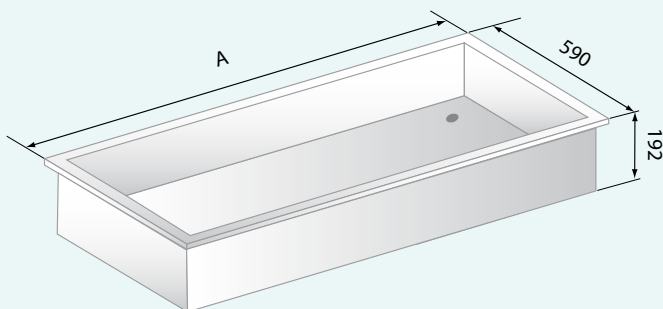
Wszystkie oferowane w katalogu wyroby, wykonywane są zgodnie z wymogami stawianymi przez przemysł gastronomiczny oraz instytucje powołane do sprawowania nadzoru nad warunkami sanitarno-epidemiologicznymi w obiektach zbiorowego żywienia i posiadają niezbędne świadectwa i certyfikaty, między innymi Świadectwo Państwowego Zakładu Higieny dopuszczające wyroby do obrotu i kontaktu z żywnością.

Wszystkie urządzenia spełniają wymagania norm jakości i bezpieczeństwa Unii Europejskiej i posiadają oznakowanie **CE**.

Wysoką jakość produkowanych wyrobów zapewnia, funkcjonujący w firmie od kilku lat, System Zarządzania Jakością potwierdzony Certyfikatem ISO 9001: 2008, przyznany przez Germanischer Lloyd Certification GmbH, który swym zakresem obejmuje projektowanie, prace rozwojowe, produkcję, instalowanie i serwis.

Producent zastrzega sobie prawo wprowadzania zmian konstrukcyjnych, wynikających z modernizacji wyrobu.

WANNA DO EKSPOZYCJI W LODZIE **DM-94931**



| Numer katalogowy | Wymiary [mm] | Pojemność wanny [mm] | Wymiary otworu montażowego [mm] |
|------------------|--------------|----------------------|---------------------------------|
| DM-94931.2 | 725x590x192 | 645x510x150 | 695x560 |
| DM-94931.3 | 1064x590x192 | 984x510x150 | 1034x560 |
| DM-94931.4 | 1403x590x192 | 1323x510x150 | 1373x560 |

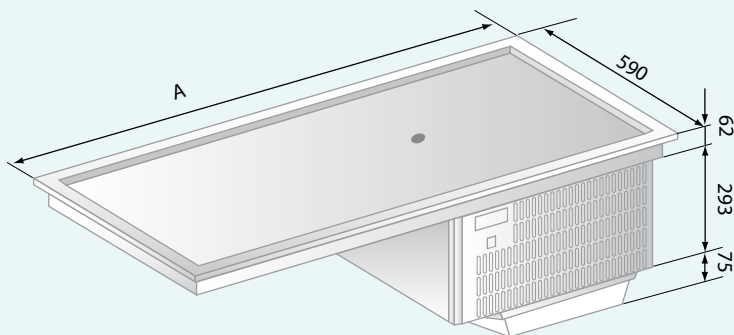
Opcje:
• zawór spustowy 1/2"

Wanna jest przeznaczona do ekspozycji produktów w lodzie:

- konstrukcja wewnętrzna wykonana w całości ze stali nierdzewnej
- izolacja z ekologicznej pianki poliuretanowej
- posiada spust wody (zawór spustowy 1/2" w opcji)

funkcjonalne i łatwe w montażu!

PŁYTA CHŁODNICZA **DM-94920**



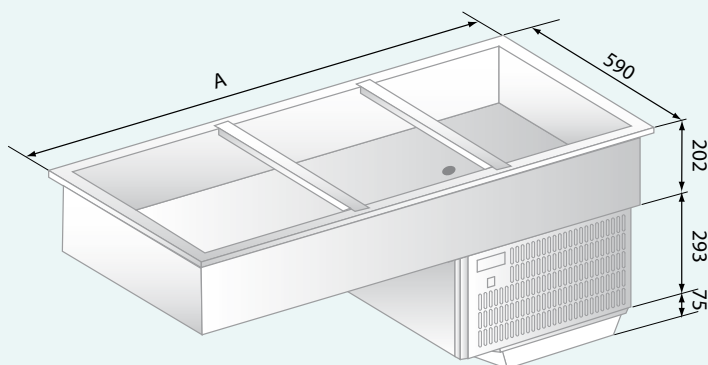
| Numer katalogowy | Wymiary [mm] | Wymiary płyty chłodniczej [mm] | Wymiary otworu montażowego [mm] | Zakres regulacji temp. płyty [°C] | Zasilanie [V/Hz] | Moc elektr. [W] |
|------------------|--------------|--------------------------------|---------------------------------|-----------------------------------|------------------|-----------------|
| DM-94920.2 | 725x590x430 | 625x490x10 | 695x560 | 0÷10 | 230/50 | 385 |
| DM-94920.3 | 1064x590x430 | 964x490x10 | 1034x560 | | | |
| DM-94920.4 | 1403x590x430 | 1303x490x10 | 1373x560 | | | |

Płyta chłodnicza przeznaczona jest do ekspozycji wcześniej schłodzonych przekąsek:

- konstrukcja wewnętrzna wykonana w całości ze stali nierdzewnej
- chłodzenie grawitacyjne
- sterowanie parametrami pracy i ich odczyt za pomocą sterownika cyfrowego z wyświetlaczem
- izolacja z ekologicznej pianki poliuretanowej

Uwaga: płyta chłodnicza nie jest przeznaczona do ekspozycji produktów na lodzie

WANNA CHŁODNICZA DM-94930



Wyposażenie standardowe:

- DM-94930.2 - przekładka l=530 mm -1 szt.
- DM-94930.3 - przekładka l=530 mm -2 szt.
- DM-94930.4 - przekładka l=530 mm -3 szt.

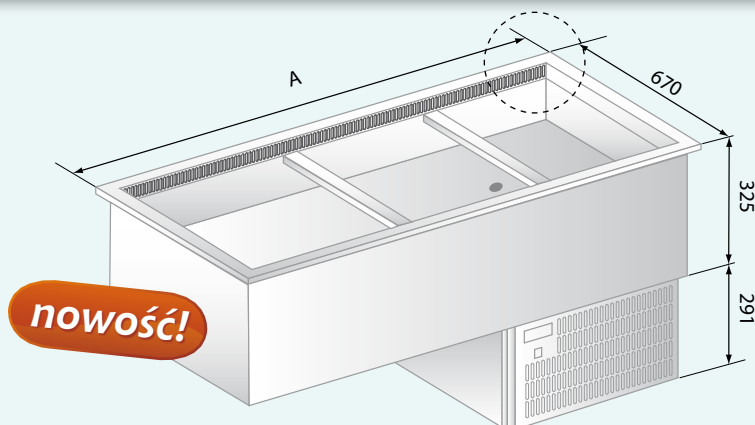
| Numer katalogowy | Wymiary [mm] | Pojemność wanny [mm] | Wymiary otworu montażowego [mm] | Zakres regulacji temp. dna wanny [°C] | Zasilanie [V/Hz] | Moc elektr. [W] |
|------------------|--------------|----------------------|---------------------------------|---------------------------------------|------------------|-----------------|
| DM-94930.2 | 725x590x570 | 2x1/1GN h=150 mm | 695x575 | 0÷10 | 230/50 | 385 |
| DM-94930.3 | 1064x590x570 | 3x1/1GN h=150 mm | 1034x575 | | | |
| DM-94930.4 | 1403x590x570 | 4x1/1GN h=150 mm | 1373x575 | | | |

Wanna chłodnicza przeznaczona jest do ekspozycji wcześniej schłodzonych produktów lub napojów:

- konstrukcja wewnętrzna wykonana w całości ze stali nierdzewnej
- chłodzenie grawitacyjne
- sterowanie parametrami pracy i ich odczyt za pomocą sterownika cyfrowego z wyświetlaczem
- izolacja z ekologicznej pianki poliuretanowej

Uwaga: wanna chłodnicza nie jest przeznaczona do ekspozycji produktów na lodzie

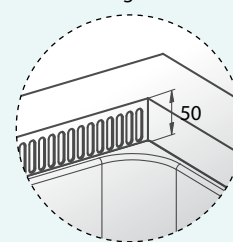
WANNA CHŁODNICZA Z WYMUSZONYM OBIEGIEM DM-94932



Wyposażenie standardowe:

- DM-94932.3 - przekładka l=530 mm -2 szt.
- DM-94932.4 - przekładka l=530 mm -3 szt.

Szczegół A



| Numer katalogowy | Wymiary [mm] | Pojemność wanny [mm] | Wymiary otworu montażowego [mm] | Zakres regulacji temp. dna wanny* [°C] | Zasilanie [V/Hz] | Moc elektr. [W] |
|------------------|--------------|----------------------|---------------------------------|--|------------------|-----------------|
| DM-94932.3 | 1100x670x616 | 3x1/1 GN h=150 | 1070x640 | 4÷8 | 230/50 | 400 |
| DM-94932.4 | 1425x670x616 | 4x1/1 GN h=150 | 1395x640 | | | |

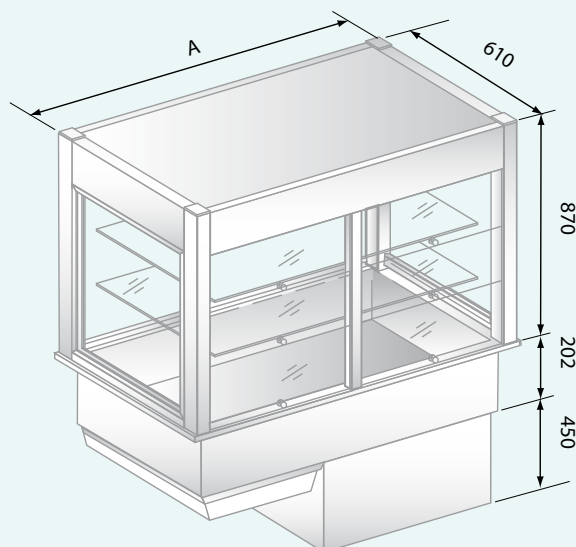
Wanna chłodnicza przeznaczona jest do ekspozycji wcześniej schłodzonych produktów lub napojów:

- konstrukcja wewnętrzna wykonana w całości ze stali nierdzewnej
- wymuszony obieg powietrza
- sterowanie parametrami pracy i ich odczyt za pomocą sterownika cyfrowego z wyświetlaczem
- izolacja z ekologicznej pianki poliuretanowej

Uwaga: wanna chłodnicza nie jest przeznaczona do ekspozycji produktów na lodzie

*zakres regulacji temperatury pracy przy otoczeniu do 25 °C i wilgotności względnej powietrza do 60%

WITRYNA CHŁODNICZA Z WANNA CHŁODNICZĄ DM-94940



Uwaga:

Zakres temperatur pracy przy temp. otoczenia do +25°C i wilgotności względnej powietrza do 45%. Przekroczenie zalecanych parametrów pracy może spowodować wykraplanie pary wodnej na zewnętrznych powierzchniach

Bez oznaczenia - drzwi uchylne od strony klienta, drzwi suwane od strony obsługi

D1 - drzwi suwane od strony obsługi, zamknięta (szybą) od strony klienta

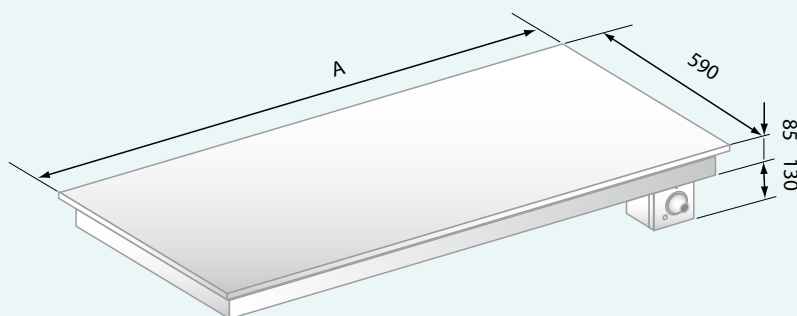
D2 - drzwi suwane z obu stron

| Numer katalogowy | Wymiary [mm] | Pojemność wanny [mm] | Wymiary otworu montażowego [mm] | Zakres regulacji temp. [°C] | Zasilanie [V/Hz] | Moc elektr. [W] | Opcje: • oświetlenie • D1, D2 |
|------------------|---------------|----------------------|---------------------------------|-----------------------------|------------------|-----------------|--|
| DM-94940.3 | 1180x610x1525 | 3x1/1GN h=150 mm | 1150x580 | 8÷14 | 230/50 | 1000 | |
| DM-94940.4 | 1480x610x1525 | 4x1/1GN h=150 mm | 1450x580 | | | | |
| DM-94940.5 | 1735x610x1525 | 5x1/1GN h=150 mm | 1705x580 | | | | |

Witryna chłodnicza z wanną chłodniczą przeznaczona jest do ekspozycji w niskich temperaturach:

- konstrukcja wykonana ze stali nierdzewnej, szkła i plexi
- wymuszony obieg powietrza
- witryna chłodnicza umożliwia swobodny dostęp do wanny chłodniczej na napoje
- sterowanie parametrami pracy i ich odczyt za pomocą sterownika cyfrowego z wyświetlaczem
- izolacja wanny chłodniczej z ekologicznej pianki poliuretanowej

PŁYTA GRZEWCZA DM-94946

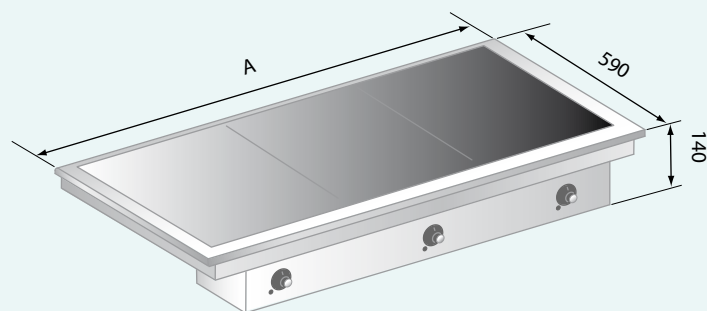


| Numer katalogowy | Wymiary [mm] | Wymiary otworu montażowego [mm] | Zakres regulacji temp. płyty [°C] | Zasilanie [V/Hz] | Moc elektr. [W] |
|------------------|--------------|---------------------------------|-----------------------------------|------------------|-----------------|
| DM-94946.2 | 725x590x215 | 695x560 | 30÷60 | 230/50 | 1600 |
| DM-94946.3 | 1064x590x215 | 1034x560 | | | 2400 |
| DM-94946.4 | 1403x590x215 | 1373x560 | | | 3200 |

Płyta grzewcza przeznaczona jest do utrzymywania przygotowanych potraw w podwyższonych temperaturach:

- konstrukcja wewnętrzna wykonana w całości ze stali nierdzewnej
- płynna regulacja temperatury, umożliwiająca bezproblemowe dostosowanie temperatury do odpowiednich produktów

PŁYTA CERAMICZNA GRZEWcza DM-94945



nowość!

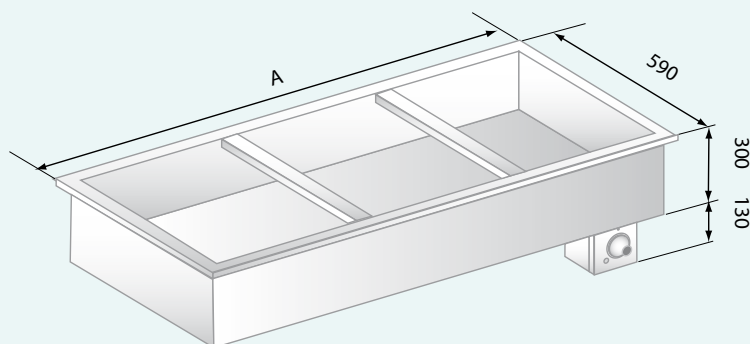
| Numer katalogowy | Wymiary [mm] | Wymiary otworu montażowego [mm] | Zakres regulacji temp. płyty [°C] | Zasilanie [V/Hz] | Moc elektr. [W] |
|------------------|--------------|---------------------------------|-----------------------------------|------------------|-----------------|
| DM-94945.1 | 390x590x140 | 360x560 | 30÷120 | 230/50 | 800 |
| DM-94945.2 | 725x590x140 | 695x560 | | | 1600 |
| DM-94945.3 | 1064x590x140 | 1034x560 | | | 2400 |
| DM-94945.4 | 1403x590x140 | 1373x560 | | | 3200 |

Płyta grzewcza przeznaczona jest do utrzymywania przygotowanych potraw w podwyższonych temperaturach:

- niezależne sterowanie dla każdej płyty grzewczej
- płynna regulacja temperatury, umożliwiającą bezproblemowe dostosowanie temperatury do odpowiednich potraw

nieograniczone możliwości indywidualnej zabudowy!

WANNA BEMAROWA JEDNOKOMOROWA DM-94942, DM-94943, DM-94944



Wyposażenie standardowe:

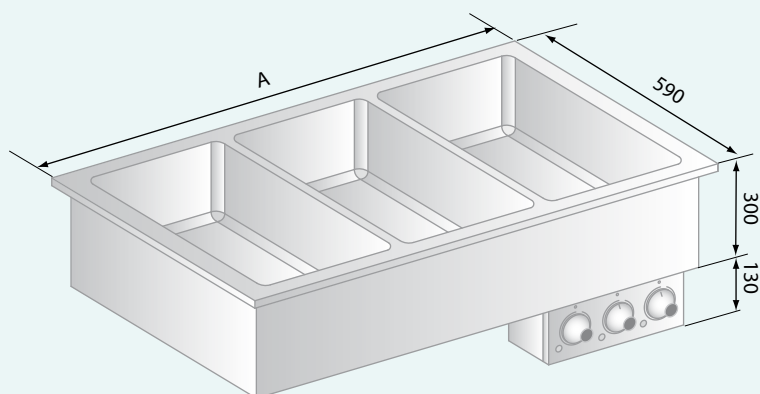
- DM-94942 - przekładka l=510 mm -1 szt.
- DM-94943 - przekładka l=510 mm -2 szt.
- DM-94944 - przekładka l=510 mm -3 szt.

| Numer katalogowy | Wymiary [mm] | Pojemność wanny [mm] | Wymiary otworu montażowego [mm] | Zakres regulacji temp. [°C] | Zasilanie [V/Hz] | Moc elektr. [W] |
|------------------|--------------|----------------------|---------------------------------|-----------------------------|------------------|-----------------|
| DM-94942 | 725x590x430 | 2x1/1GN h=200 mm | 695x560 | 30÷95 | 230/50 | 1600 |
| DM-94943 | 1064x590x430 | 3x1/1GN h=200 mm | 1034x560 | | | 2400 |
| DM-94944 | 1403x590x430 | 4x1/1GN h=200 mm | 1373x560 | | | 3200 |

Wanna bemarowa przeznaczona jest do utrzymywania przygotowanych potraw w podwyższonych temperaturach w pojemnikach GN:

- konstrukcja wewnętrzna wykonana w całości ze stali nierdzewnej
- płynna regulacja temperatury, umożliwiającą bezproblemowe dostosowanie temperatury do odpowiednich produktów
- ręczne napełnianie i regulowanie poziomu wody w wannie
- zawór spustowy 1/2"

WANNA BEMAROWA WIELOKOMOROWA DM-94942/2, DM-94943/3, DM-94944/4



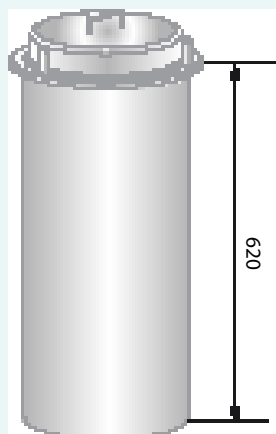
| Numer katalogowy | Wymiary [mm] | Pojemność wanny [mm] | Wymiary otworu montażowego [mm] | Zakres regulacji temp. [°C] | Zasilanie [V/Hz] | Moc elektr. [W] |
|------------------|--------------|----------------------|---------------------------------|-----------------------------|------------------|-----------------|
| DM-94942/2 | 725x590x430 | 2x1/1GN h=200 mm | 695x560 | 30÷95 | 230/50 | 1600 |
| DM-94943/3 | 1064x590x430 | 3x1/1GN h=200 mm | 1034x560 | | | 2400 |
| DM-94944/4 | 1403x590x430 | 4x1/1GN h=200 mm | 1373x560 | | | 3200 |

Wanna bemarowa przeznaczona jest do utrzymywania przygotowanych potraw w podwyższonych temperaturach w pojemnikach GN:

- konstrukcja wewnętrzna wykonana w całości ze stali nierdzewnej
- płynna regulacja temperatury, umożliwiającą bezproblemowe dostosowanie temperatury do odpowiednich produktów
- ręczne napełnianie i regulowanie poziomu wody w wannie
- zawory spustowe 1/2"

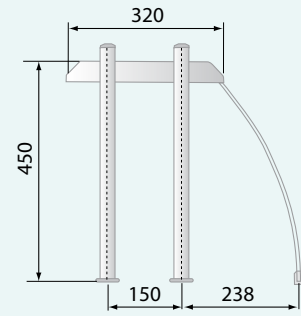
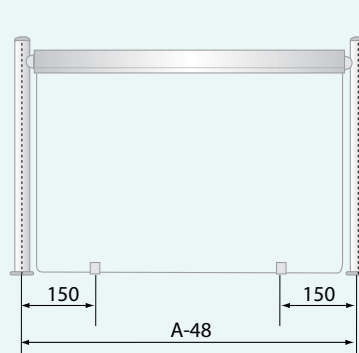
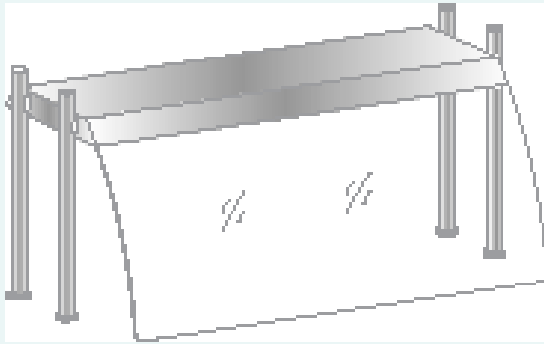
dowolność konfiguracji modułów!

TUBA DO DYSTRYBUCJI TALERZY Z REGULOWANĄ ŚREDNICĄ DM-94976



| Numer katalogowy | Wymiary [mm] | Średnica talerzy Ø [mm] | Wymiary otworu montażowego [mm] | Temp. pracy [°C] | Ilość talerzy | Zasilanie [V/Hz] | Moc elektr. [W] |
|------------------|--------------|-------------------------|---------------------------------|------------------|---------------|------------------|-----------------|
| DM-94976/2 | Ø 330x680 | 260÷190 | Ø 315 | 60 | 50 | 230/50 | 1350 |
| DM-94976/3 | Ø 390x680 | 320÷250 | Ø 375 | 60 | | | |

NADSTAWKA (PÓŁKA ZE STALI NIERDZEWNEJ) DM-94580



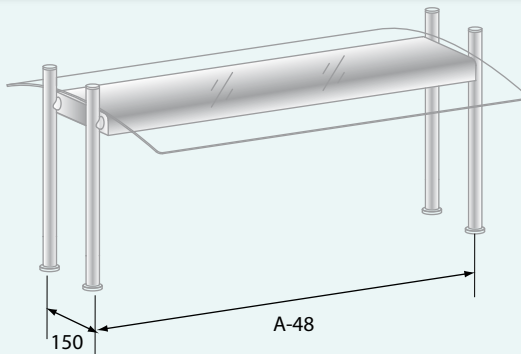
| Numer katalogowy | Wymiary [mm] | Zasilanie [V/Hz] | Moc elektr. [W] |
|------------------|--------------|------------------|-----------------|
| DM-94580 N | 865x480x480 | - | - |
| | 1030x480x480 | - | - |
| | 1204x480x480 | - | - |
| | 1543x480x480 | - | - |
| DM-94580 O | 865x480x480 | 230/50 | 13 |
| | 1030x480x480 | | 13 |
| | 1204x480x480 | | 21 |
| | 1543x480x480 | | 26 |
| DM-94580 H | 865x480x480 | | 100 |
| | 1204x480x480 | | 150 |
| | 1543x480x480 | | 200 |
| DM-94580 G | 865x480x480 | | 300 |
| | 1204x480x480 | | 600 |
| | 1543x480x480 | | 900 |

Opcje:

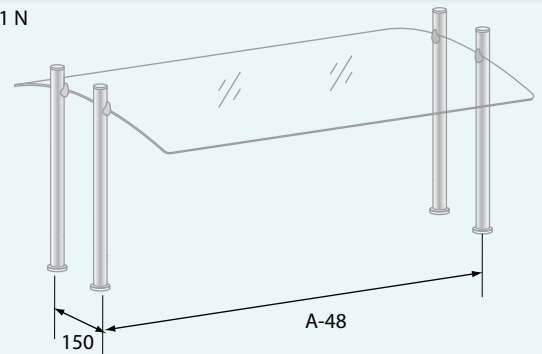
- N - neutralna
- O - z oświetleniem fluorescencyjnym
- H - z oświetleniem halogenowym
- G - z grzaniem i oświetleniem halogenowo-kwarcowym
- B - z szybami bocznymi

NADSTAWKA DM-94581

DM-94581 O
DM-94581 H
DM-94581 G



DM-94581 N



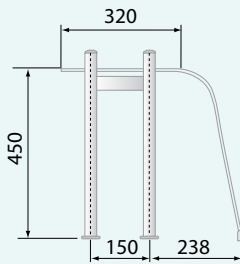
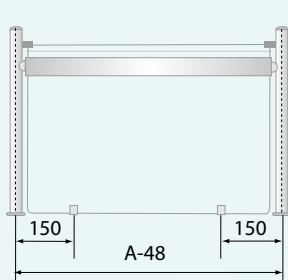
| Numer katalogowy | Wymiary [mm] | Zasilanie [V/Hz] | Moc elektr. [W] |
|------------------|--------------|------------------|-----------------|
| DM-94581 N | 865x575x580 | - | - |
| | 1030x575x580 | - | - |
| | 1204x575x580 | - | - |
| | 1543x575x580 | - | - |
| DM-94581 O | 865x575x580 | 230/50 | 13 |
| | 1030x575x580 | | 13 |
| | 1204x575x580 | | 21 |
| | 1543x575x580 | | 26 |
| DM-94581 H | 865x575x580 | | 100 |
| | 1204x575x580 | | 150 |
| | 1543x575x580 | | 200 |
| DM-94581 G | 865x575x580 | | 300 |
| | 1204x575x580 | | 600 |
| | 1543x575x580 | | 900 |

Opcje:

- N - neutralna
- O - z oświetleniem fluorescencyjnym
- H - z oświetleniem halogenowym
- G - z grzaniem i oświetleniem halogenowo-kwarcowym

NADSTAWKA DM-94582

DM-94582 O
DM-94582 H
DM-94582 G



DM-94582 N



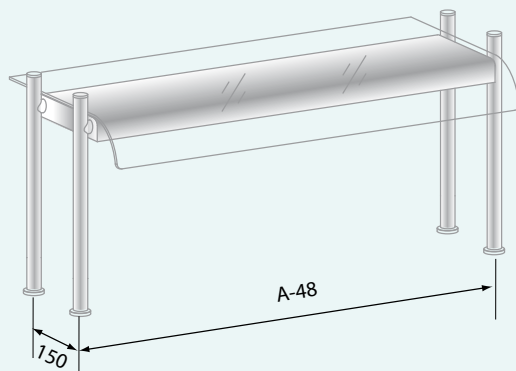
| Numer katalogowy | Wymiary [mm] | Zasilanie [V/Hz] | Moc elektr. [W] |
|------------------|--------------|------------------|-----------------|
| DM-94582 N | 865x480x480 | - | - |
| | 1030x480x480 | - | - |
| | 1204x480x480 | - | - |
| | 1543x480x480 | - | - |
| DM-94582 O | 865x480x480 | 230/50 | 13 |
| | 1030x480x480 | | 13 |
| | 1204x480x480 | | 21 |
| | 1543x480x480 | | 26 |
| DM-94582 H | 865x480x480 | | 100 |
| | 1204x480x480 | | 150 |
| | 1543x480x480 | | 200 |
| DM-94582 G | 865x480x480 | | 300 |
| | 1204x480x480 | | 600 |
| | 1543x480x480 | | 900 |

Opcje:

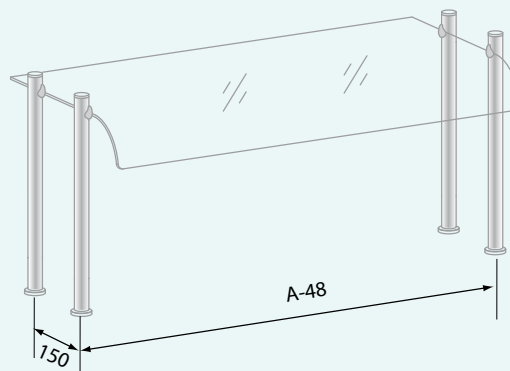
- N - neutralna
- O - z oświetleniem fluorescencyjnym
- H - z oświetleniem halogenowym
- G - z grzaniem i oświetleniem halogenowo-kwarcowym

NADSTAWKA DM-94583

DM-94583 O
DM-94583 H
DM-94583 G



DM-94583 N



| Numer katalogowy | Wymiary [mm] | Zasilanie [V/Hz] | Moc elektr. [W] |
|------------------|--------------|------------------|-----------------|
| DM-94583 N | 865x410x480 | - | - |
| | 1030x410x480 | - | - |
| | 1204x410x480 | - | - |
| | 1543x410x480 | - | - |
| DM-94583 O | 865x410x480 | 230/50 | 13 |
| | 1030x410x480 | | 13 |
| | 1204x410x480 | | 21 |
| | 1543x410x480 | | 26 |
| DM-94583 H | 865x410x480 | | 100 |
| | 1204x410x480 | | 150 |
| | 1543x410x480 | | 200 |
| DM-94583 G | 865x410x480 | | 300 |
| | 1204x410x480 | | 600 |
| | 1543x410x480 | | 900 |

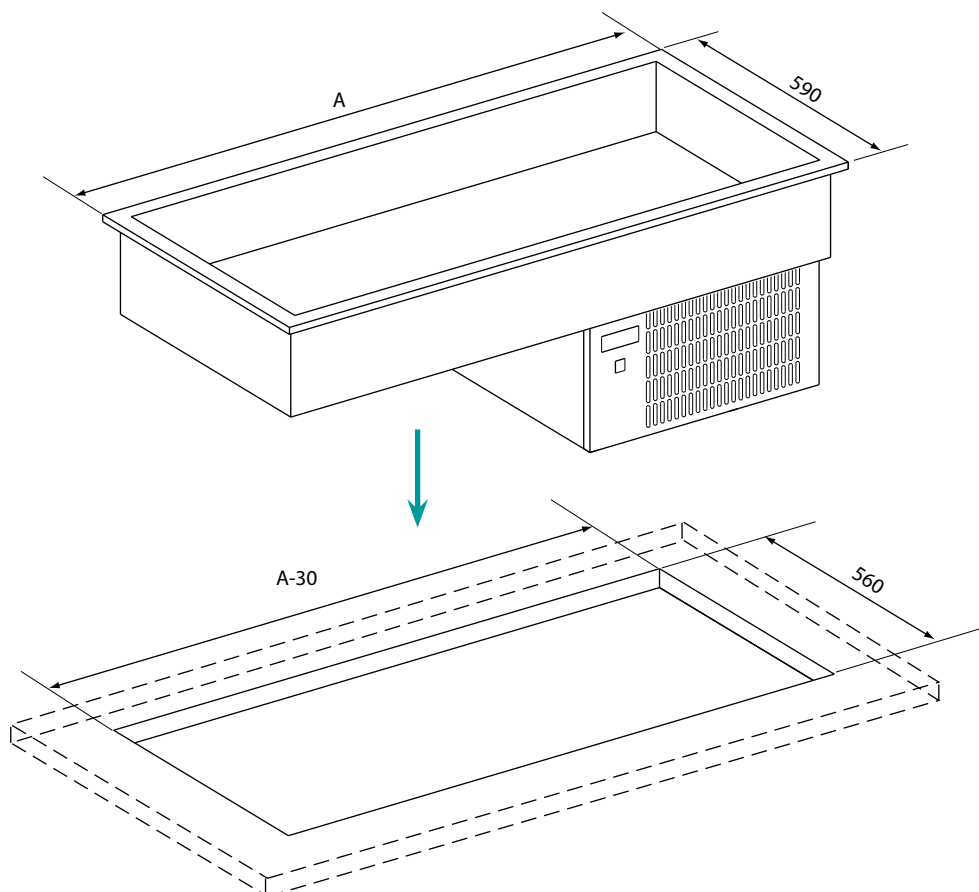
Opcje:

- N - neutralna
- O - z oświetleniem fluorescencyjnym
- H - z oświetleniem halogenowym
- G - z grzaniem i oświetleniem halogenowo-kwarcowym

PRZYKŁADOWY SCHEMAT MONTAŻU WANNY CHŁODNICZEJ

Konstrukcja wyrobów zapewnia ich łatwy montaż, którego dokonuje się poprzez umieszczenie urządzenia w odpowiednio dopasowanym otworze wykonanym w blacie. Panel sterujący urządzenia można zamontować w panelu zabudowy dekoracyjnej. Przy zabudowie urządzeń należy zwrócić uwagę na to aby zapewniała ona odpowiednią wentylację agregatu (np. poprzez wykonanie otworów wentylacyjnych w zabudowie dekoracyjnej).

UMIESZCZENIE WANNY CHŁODNICZEJ W PŁYTCIE



UMIESZCZENIE PANELU STERUJĄCEGO W ZABUDOWIE

