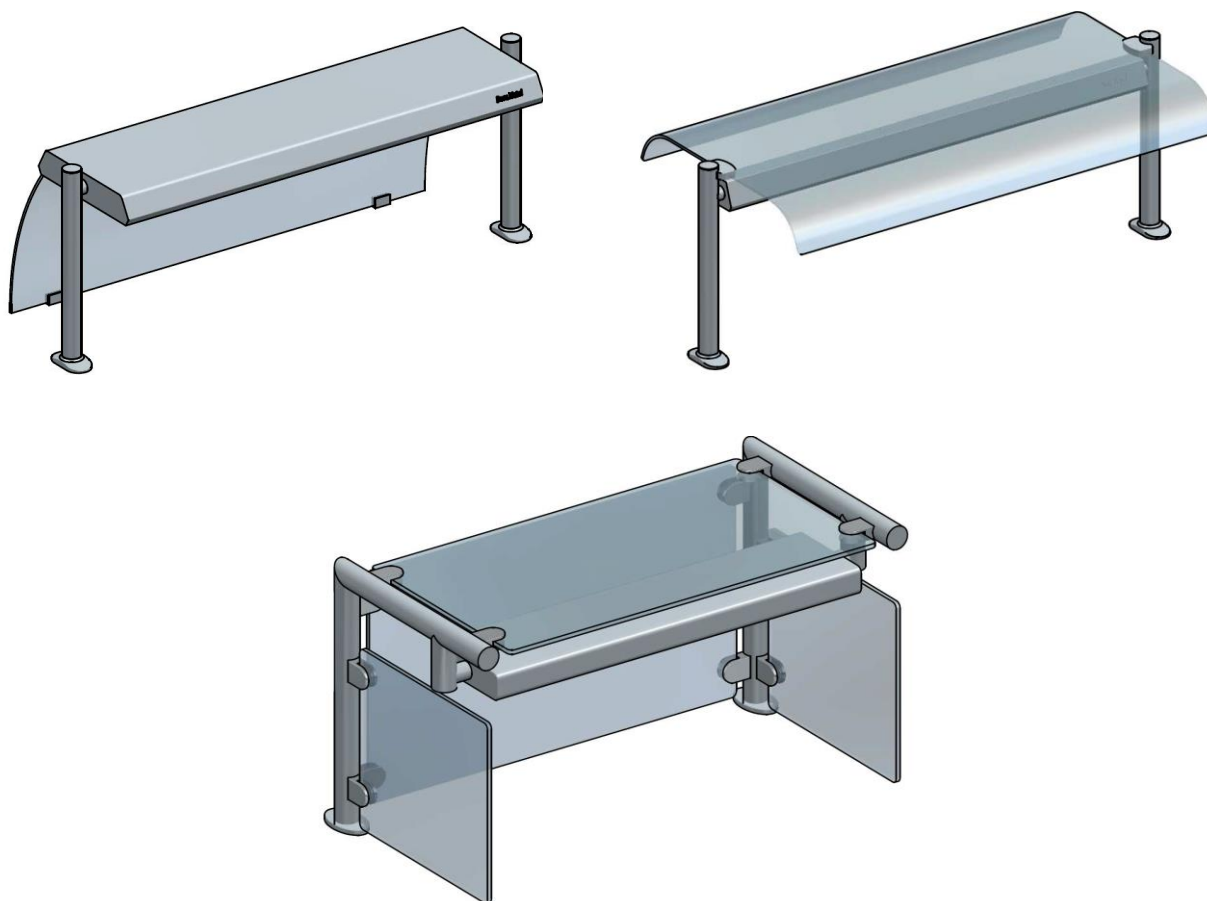




## INSTRUKCJA UŻYTKOWANIA

### NADSTAWKI



ISO 9001:2008



Wydanie sierpień 2017

**UWAGI:**



*Tym symbolem oznaczone są informacje o szczególnym znaczeniu dla bezpieczeństwa użytkownika oraz prawidłowej eksploatacji urządzenia. Przed rozpoczęciem pracy z urządzeniem należy dokładnie zaznajomić się z niniejszą instrukcją użytkownika*

**ZASADY PRAWIDŁOWEJ I BEZPIECZNEJ PRACY**

---



*W celu zapewnienia bezpieczeństwa pracy oraz długotrwałej i bezawaryjnej pracy urządzenia, należy przestrzegać poniższych zasad:*

- *Zaznajomić obsługę z podstawowymi przepisami dotyczącymi eksploatacji urządzeń elektrycznych, z zasadami bezpiecznej pracy i udzielania pierwszej pomocy w nagłych wypadkach*
- *Praktycznie zaznajomić obsługę z zasadami prawidłowej eksploatacji*
- *Zabrania się włączania urządzenia do sieci zasilającej, której nie sprawdzono uprzednio pod względem prawidłowości wykonania ochrony przeciwporażeniowej.*
- *Zabrania się włączania urządzenia do gniazda wtykowego nieposiadającego kołka zerującego*
- *Zabrania się mycia, czyszczenia oraz wszelkich napraw urządzenia podłączonego do sieci zasilającej*
- *Wszelkie naprawy urządzenia może dokonywać jedynie osoba do tego uprawniona, przestrzegając zasady wymiany uszkodzonych części na identyczne*
- *Za użytkowanie urządzenia niezgodnie z przeznaczeniem lub zaleceniami niniejszej instrukcji, producent nie ponosi żadnej odpowiedzialności*
- *W przypadku wyeksploatowania urządzenia należy pamiętać o jego ekologicznej utylizacji. Przy pracach związanych z utylizacją i złomowaniem należy przestrzegać aktualnie obowiązujących w danym kraju przepisów. Przed złomowaniem należy urządzenie całkowicie zabezpieczyć przez odcięcie przewodu zasilającego.*
- *Prosimy o zachowanie tej instrukcji w celu wykorzystania jej w przyszłości lub przekazania ewentualnemu następnemu użytkownikowi*

## SPIS TREŚCI

---

ZASADY PRAWIDŁOWEJ I BEZPIECZNEJ PRACY	2
PRZEZNACZENIE	4
DZIAŁANIE INSTALACJI GRZEWCZEJ	4
NASTAWA TEMPERATURY	4
MONTAŻ WYROBU	4
PRZYGOTOWANIE DO URUCHOMIENIA	4
PRZYŁĄCZENIE DO INSTALACJI ELEKTRYCZNEJ	4
EKSPLOATACJA	5
KONSERWACJA	5
TRANSPORT	6
DANE TECHNICZNE	
	<b>B</b>
<b>Łąd! Nie zdefiniowano zakładki.</b>	
Tabela 1. Nadstawki	
	<b>B</b>
<b>Łąd! Nie zdefiniowano zakładki.</b>	
Tabela 2. Nadstawki dwufunkcyjne (schemat 4)	7
Schematy instalacji elektrycznej	8
Schemat 1. Nadstawka z oświetleniem fluorescencyjnym	8
Schemat 2. Nadstawka z oświetleniem diodowym	8
Schemat 3. Nadstawka z oświetleniem halogenowym lub podgrzewaczem	8
Schemat 4. Nadstawka dwufunkcyjna	9
TABLICZKA ZNAMIONOWA	9

## **PRZEZNACZENIE**

---

Nadstawki nastawiane z oświetleniem lub grzaniem należą do grupy profesjonalnych urządzeń produkowanych przez firmę DORA METAL.

Nadstawki z promiennikami instalowane są głównie nad urządzeniami grzewczymi w ciągach wydawczych i mają za zadanie zabezpieczyć ogrzewane w tych urządzeniach potrawy przed utratą ciepła.

## **DZIAŁANIE INSTALACJI GRZEWCZEJ**

---

W nadstawkach z grzaniem przekazywanie ciepła odbywa się przez promieniowanie od halogenowo-kwarcowych promienników podczerwieni.

## **NASTAWA TEMPERATURY**

---

Temperatura utrzymywana na powierzchni, nad którą znajdują się promienniki podczerwieni jest stała (nie regulowana) i wynosi  $50 \pm 5^{\circ}\text{C}$  w zależności od temperatury otoczenia.

## **MONTAŻ WYROBU**

---

Montaż nadstawki odbywa się poprzez przykręcenie czterech śrub M6 ( po dwie z każdej strony ) do blatu. Z prawej strony pod nogą należy wykonać w blacie otwór o średnicy 12 mm, przez który należy przeprowadzić przewód zasilający.

## **PRZYGOTOWANIE DO URUCHOMIENIA**

---

Pierwsze uruchomienie może być wykonywane przez obsługę pod warunkiem ścisłego przestrzegania poniżej wymienionych zaleceń. Producent urządzenia odrzuca odpowiedzialność, za jakiegokolwiek operacje, wykonywane przy urządzeniu bez przestrzegania zaleceń podanych w niniejszej instrukcji.



**Przed rozpoczęciem jakichkolwiek prac należy urządzenie bezwzględnie odłączyć od sieci elektrycznej. Nie wolno usuwać jakichkolwiek układów zabezpieczających.**

Przed pierwszym uruchomieniem należy usunąć folię ochronną. Powierzchnie zewnętrzne i wewnętrzne umyć ciepłą wodą z dodatkiem środka odtłuszczającego, stosowanego do mycia naczyń kuchennych, używając delikatnej ściereczki zgodnie z kierunkiem szlifowania, nigdy ruchami okrężnymi. Folię ochronną usuwać powoli aby uniknąć pozostawiania resztek kleju. Gdyby jednak klej pozostał, można go usunąć za pomocą odpowiedniego nie powodującego korozji rozpuszczalnika, następnie powierzchnie opłukać i wytrzeć do sucha.

## **PRZYŁĄCZENIE DO INSTALACJI ELEKTRYCZNEJ**

---

Konstrukcja urządzenia jest wykonana zgodnie z odpowiednimi dyrektywami i normami zharmonizowanymi:

- dyrektywa niskiego napięcia 2006/95/WE
- dyrektywa zgodności elektromagnetycznej 2004/108/WE
- normy PN-EN 60335-2-49, PN-EN 60335-1
- normy PN-EN 55014-1, PN-EN-55014-2, PN-EN 61000-3

Urządzenie jest przystosowane do zasilania z sieci 230V 50Hz i powinno być zasilane z osobnego obwodu niskiego napięcia. Uziemione gniazdo wtykowe musi posiadać zabezpieczenie przed porażeniem elektrycznym dobranym zgodnie z wymaganiami lokalnych norm i przepisów wg. parametrów podanych na tabliczce znamionowej. Parametry wyłącznika różnicowo-prądowego należy dobrać w zależności od wartości prądu, podanego na tabliczce znamionowej urządzenia.

Urządzenie wyposażone jest w przewód ochronny PE.



**Uruchomienie urządzenia, może nastąpić tylko po potwierdzeniu skuteczności ochrony przeciwporażeniowej wynikami z pomiarów, przeprowadzonymi zgodnie z obowiązującymi przepisami.**

Po stwierdzeniu, że instalacja elektryczna spełnia w/w. wymagania, można do niej przyłączyć urządzenie. Przyłącza dokonujemy poprzez włożenie wtyczki przewodu przyłączeniowego do gniazda wtykowego. Nadstawka wyposażona jest w przewód wewnętrzny zakończony listwą przyłączeniową, do której przykręcone są żyły przewodu zasilającego z wtyczką. Przewód poprowadzony jest w rurze nadstawki przechodzi przez otwór w blacie i jest unieruchomiony odcieżką w dolnym wyrobie.

## EKSPLOATACJA

---

Włączenie zasilania w nadstawce dokonuje się wyłącznikiem dźwigniowym po przestawieniu w pozycję „I” lub „II”

### Bieżąca obsługa:

ogranicza się do utrzymania urządzenia w czystości i przeprowadzenia okresowej konserwacji.

W celu przeprowadzenia prawidłowej i bezpiecznej konserwacji nadstawki, należy wykonać następujące czynności:

- Dla nadstawki z oświetleniem fluorescencyjnym:
  - Odłączyć urządzenie od sieci zasilającej;
  - Wyjąć osłonę świetlówki z uchwytów oprawy lampy i świetlówkę;
  - Wyczyścić lustro (odbłysek) lampy czystą szmatką nasączoną spirytusem;
  - Przemycić świetlówkę i osłonę czystą szmatką lub w przypadku jej uszkodzenia wymienić na nową;
  - Pozostałe elementy urządzenia przemyć ciepłą wodą z łagodnym detergentem,
  - Wytrzeć do sucha czystą szmatką;
  - Dokonać wizualnych oględzin widocznych części instalacji elektrycznej;
  - Włożyć świetlówkę w uchwyty oprawy lampy i osłonę.
- Dla nadstawki z oświetleniem diodowym:
  - Odłączyć urządzenie od sieci zasilającej;
  - Odczekać do wystygnięcia oprawy lampy do temperatury otoczenia;
  - Przemycić soczewkę i oprawę czystą szmatką lub w przypadku jej uszkodzenia wymienić na nową;
  - Wytrzeć do sucha czystą szmatką
- Dla nadstawki z oświetleniem halogenowym:
  - Odłączyć urządzenie od sieci zasilającej;
  - Odczekać do wystygnięcia lamp do temperatury otoczenia;
  - Ostrożnie wyjąć żarniki z uchwytów oprawek lamp;
  - Przemycić żarnik czystą szmatką nasączoną spirytusem lub w przypadku jego uszkodzenia wymienić na nowy;
  - Pozostałe elementy urządzenia przemyć ciepłą wodą z łagodnym detergentem
  - Wytrzeć do sucha czystą szmatką
  - Dokonać wizualnych oględzin widocznych części instalacji elektrycznej (oprawki żarników)
  - Włożyć żarnik w uchwyty oprawki lampy
- Dla nadstawki z grzaniem:
  - Odłączyć urządzenie od sieci zasilającej;
  - Odczekać do wystygnięcia lamp halogenowo-kwarcowych do temperatury otoczenia;
  - Ostrożnie wyjąć żarnik z uchwytów oprawki lampy;
  - Wyczyścić lustro (odbłysek) lampy w taki sam sposób jak żarnik
  - Przemycić żarnik czystą szmatką nasączoną spirytusem lub w przypadku jego uszkodzenia wymienić na nowy;
  - Pozostałe elementy urządzenia przemyć ciepłą wodą z łagodnym detergentem
  - Wytrzeć do sucha czystą szmatką
  - Dokonać wizualnych oględzin widocznych części instalacji elektrycznej (przewód zasilający, oprawki żarników)
  - Włożyć żarnik w uchwyty oprawki lampy
- Dla nadstawki dwufunkcyjnej:
  - jak dla nadstawki z oświetleniem halogenowym
  - jak dla nadstawki z grzaniem



***Podczas mycia i montażu żarnika nie wolno dotykać rurki kwarcowej palcami. Jeżeli taka sytuacja zaistnieje należy ją powtórnie przemyć spirytusem.***

***Do czyszczenia urządzenia nie należy używać strumienia wody. Stopień ochrony przed wnikaniem wody IPX4***

## KONSERWACJA

---

Konserwację w postaci codziennego czyszczenia przeprowadza się na bieżąco. Po zakończeniu pracy należy odłączyć urządzenie i oczyścić powierzchnie.

Do codziennego czyszczenia należy używać neutralnego mydła, środków do czyszczenia szyb lub detergentu płynnego w 90 % ulegającego biodegradacji, (dla zminimalizowania ilości zanieczyszczeń odprowadzanych do otaczającego środowiska) oraz delikatnej ściereczki zawsze zgodnie z kierunkiem szlif, nigdy ruchami okrężnymi.



**Nie wolno stosować środków szorujących, materiałów zawierających wełnę stalową, które mogłyby zarysować powierzchnię oraz środków zawierających agresywne kwasy. Do mycia nie używać strumienia wody a jedynie wilgotnej ściereczki.**

Po umyciu wyrobu, przed podłączeniem do sieci elektrycznej, urządzenie pozostawić do całkowitego wyschnięcia

### TRANSPORT

Producent wysyła urządzenie na palecie zabezpieczone tekturowymi kątownikami oraz folią. W czasie transportu należy zabezpieczyć urządzenie przed przesuwaniem się.

Urządzenie należy transportować w pozycji pracy. Po otrzymaniu przesyłki z urządzeniem (przed rozpakowaniem) należy sprawdzić czy podczas transportu nie powstały jakieś uszkodzenia. Wszelkie zauważone uszkodzenia należy natychmiast zgłosić przewoźnikowi. W żadnym wypadku uszkodzone urządzenie nie może zostać zwrócone do jego producenta, bez powiadomienia, oraz bez wcześniej otrzymanej od niego pisemnej zgody.



**Producent nie ponosi odpowiedzialności za urządzenie, które uległo uszkodzeniu w czasie transportu.**

### DANE TECHNICZNE

Tabela 1. Nadstawki

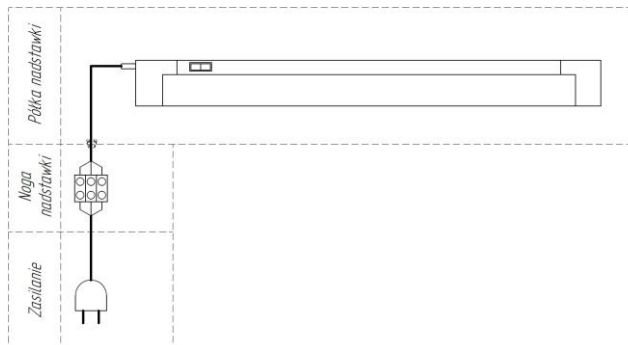
Ip	Nr katalogowy	Nazwa wyrobu	Długość A [mm]	Głębokość B [mm]	Wysokość H [mm]	Moc zainstalowana świetlówka [W]	Moc zainstalowana diody [W]	Moc zainstalowana halogeny [W]	Moc zainstalowana podgrzewacz [W]	Napięcie zasilania [V/Hz]
						Schemat 1	Schemat 2	Schemat 3	Schemat 3	
1	DM-94580-E	Nadstawka	895	460	470	13	9	100	300	230/50
2			950							
3			1234							
4			1325							
5			1573							
6			1825							
7	DM-94581-E	Nadstawka	895	575		13	9	100	300	
8			950							
9			1234							
10			1325							
11			1573							
12			1825							
13	DM-94582-E	Nadstawka	895	480	21	14	150	600		
14			950							
15			1234							
16			1325							
17			1573							
18			1825							
19	DM-94583-E	Nadstawka	895	410	28	19	200	900		
20			950							
21			1234							
22			1325							
23			1573							
24			1825							
25	DM-94584-E	Nadstawka	895	417	13	9	100	300		
26			950							
27			1234							
28			1325							
29			1573							
30			1825							
31	DM-94585-E	Nadstawka	895	460	21	14	150	600		
32			950							
33			1234							
34			1325							
35			1573							
36			1825							
37	DM-94586-E	Nadstawka	895	417	28	19	200	900		
38			950							
39			1234							
40			1325							
41			1573							
42			1825							

Ip	Nr katalogowy	Nazwa wyrobu	Długość A [mm]	Głębokość B [mm]	Wysokość H [mm]	Moc zainstalowana światłówka [W]	Moc zainstalowana diody [W]	Moc zainstalowana halogeny [W]	Moc zainstalowana podgrzewacz [W]	Napięcie zasilania [V/Hz]	
						Schemat 1	Schemat 2	Schemat 3	Schemat 3		
43	DM-94587-E	Nadstawka	895	600	470	13	9	100	300	230/50	
44			950			21	14	150	600		
45			1234			28	19	200	900		
46			1325			13	9	100	300		
47			1573			21	14	150	600		
48			1825			28	19	200	900		
49	DM-94588-E	Nadstawka	895	480	470	13	9	100	300		
50			950			21	14	150	600		
51			1234			28	19	200	900		
52			1325			13	9	100	300		
53			1573			21	14	150	600		
54			1825			28	19	200	900		
55	DM-94589-E	Oslona pionowa	400-2000		605	-	-	-	-		
56	DM-94590-E	Nadstawka	895	410	770	13	9	100	300		
57			950			21	14	150	600		
58			1234			28	19	200	900		
59			1325			13	9	100	300		
60			1573			21	14	150	600		
61			1825			28	19	200	900		
62	DM-94591-E	Nadstawka	895	480	770	13	9	100	300		
63			950			21	14	150	600		
64			1234			28	19	200	900		
65			1325			13	9	100	300		
66			1573			21	14	150	600		
67			1825			28	19	200	900		
68	DM-94592-E	Nadstawka	895	480	770	13	9	100	300		
69			950			21	14	150	600		
70			1234			28	19	200	900		
71			1325			13	9	100	300		
72			1573			21	14	150	600		
73			1825			28	19	200	900		
74	DM-94595-E S1, S2, S3	Nadstawka S1, S2, S3	865	435	480	13	9	100	300		
75			895			21	14	150	600		
76			950			28	19	200	900		
77			1204			13+21	24	250	1200		
78			1234			21+21	28	300	1500		
79			1325								
80			1543								
81			1573								
82			1825								
83			1882								
84			1912								
85			2221								
86	2251										

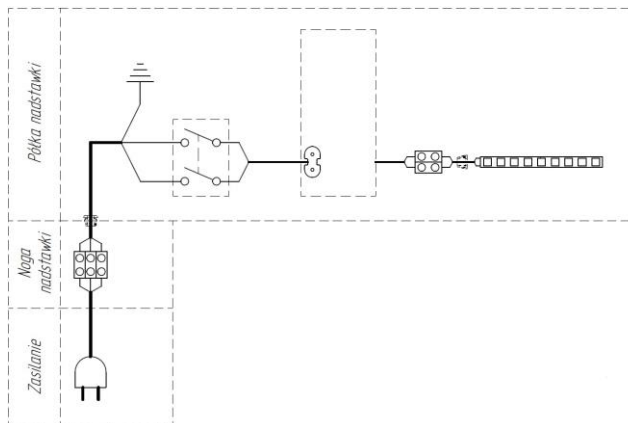
Tabela 2. Nadstawki dwufunkcyjne (schemat 4)

Ip	Nr katalogowy	Długość A [mm]	Głębokość B [mm]	Wysokość H [mm]	Moc zainstalowana diody [W]	Moc zainstalowana podgrzewacz [W]	Napięcie zasilania [V/Hz]
1	DM-94580-E DG	895	460	470	30	600	230/50
2		1234			45	900	
3		1573			60	1200	
4	DM-94584-E DG	895	417	470	30	600	
5		1234			45	900	
6		1573			60	1200	
7	DM-94585-E DG	895	460	770	30	600	
8		1234			45	900	
9		1573			60	1200	
10	DM-94586-E DG	895	417	770	30	600	
11		1234			45	900	
12		1573			60	1200	

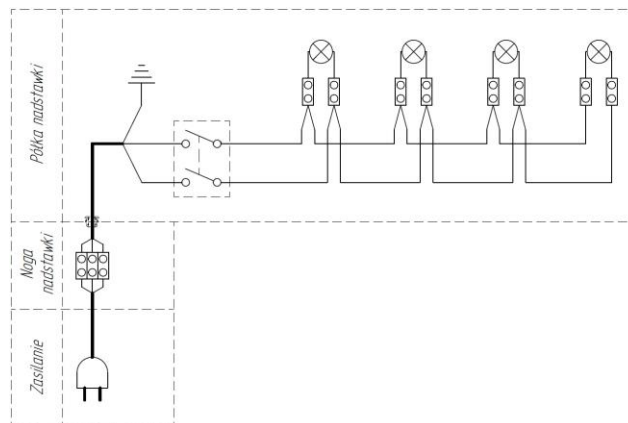
**Schemat 1. Nadstawka z oświetleniem fluorescencyjnym**



**Schemat 2. Nadstawka z oświetleniem diodowym**

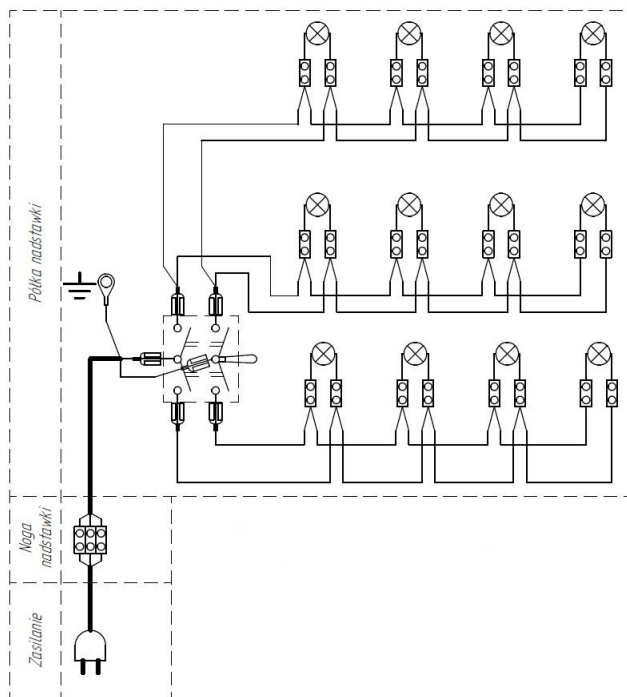


**Schemat 3. Nadstawka z oświetleniem halogenowym lub podgrzewaczem**






**Schemat 4. Nadstawka dwufunkcyjna**



**TABLICZKA ZNAMIONOWA**

 Dane dotyczące producenta		Miejsce na oznaczenie wyrobu	
Nazwa i typ wyrobu	<input type="text"/>		
Nr fabr./rok prod.	<input type="text"/>	Napięcie znamionowe	<input type="text"/>
Masa	<input type="text"/>	Częstotliwość prądu	<input type="text"/>
Temperatura płyty	<input type="text"/>	Moc urządzenia	<input type="text"/>
Temperatura komór	<input type="text"/>	Max moc oświetlenia	<input type="text"/>
Temperatura szafki	<input type="text"/>	Moc układów grzejnych	<input type="text"/>
Stopień ochrony	<input type="text"/>		

DORA METAL Sp. z o.o.  
 ul. Chodzieska 27  
 64-700 Czarnków  
 tel. +48 (067) 255 20 42  
 fax +48 (067) 255 25 15  
<http://www.dora-metal.pl>  
 e-mail: [info@dora-metal.pl](mailto:info@dora-metal.pl)  
[serwis@dora-metal.pl](mailto:serwis@dora-metal.pl)  
 serwis tel. 602 286 179

Informacje zawarte w tym dokumencie mogą być zmieniane przez DORA METAL bez powiadomienia użytkownika. Żadna część tego dokumentu nie może być reprodukowana ani rozpowszechniana w jakiegokolwiek formie albo przez jakiegokolwiek środki, bez pisemnego zezwolenia DORA METAL

Prawa autorskie © 2017 dla DORA METAL Sp. z o.o.  
 Wszelkie prawa zastrzeżone