



INSTRUKCJA UŻYTKOWANIA

PODGRZEWACZE POTRAW serii DM-9431x

PODGRZEWACZ POTRAW DM-94904

NADSTAWKI serii DM-9457x

NADSTAWKI serii DM-9458x

ISO 9001:2000





Tym znakiem oznaczone są informacje o szczególnym znaczeniu dla bezpieczeństwa użytkownika oraz prawidłowej eksploatacji urządzenia. Przed rozpoczęciem pracy z urządzeniem należy dokładnie zaznajomić się z niniejszą instrukcją użytkowania

SPIS TREŚCI

PRZEZNACZENIE	4
DZIAŁANIE INSTALACJI GRZEWCZEJ	4
NASTAWA TEMPERATURY	4
PRZYGOTOWANIE DO URUCHOMIENIA	4
PRZYŁĄCZENIE DO INSTALACJI ELEKTRYCZNEJ	5
EKSPLOATACJA	5
ZASADY PRAWIDŁOWEJ I BEZPIECZNEJ PRACY	6
TRANSPORT	7
DANE TECHNICZNE	8
Tabela 1. Podgrzewacze potraw	8
Tabela 2. Moce znamionowe podgrzewaczy potraw DM-94310 i DM-94311	8
Tabela 3. Nadstawki DM-9457x	8
Tabela 4. Moce znamionowe nadstawek DM-9457x	8
Tabela 5. Nadstawki DM-9458x	9
Tabela 6. Moce znamionowe nadstawek DM-9458x	9
TABLICZKA ZNAMIONOWA	9
SCHEMATY INSTALACJI ELEKTRYCZNEJ	10
Schemat nr 1. Podgrzewacze potraw DM-94310 i DM-94311	10
Schemat nr 2. Podgrzewacz potraw DM-94904	10
Schemat nr 3. Nadstawki z oświetleniem	11

PRZEZNACZENIE

Podgrzewacze potraw, nadstawki w wersji z podgrzewaniem oraz podgrzewacze nastawiane należą do grupy profesjonalnych urządzeń grzewczych produkowanych przez firmę DORA METAL.

Podgrzewacz potraw jest urządzeniem przeznaczonym do krótkotrwałego utrzymywania w ciepłym stanie potraw przygotowanych do spożycia umieszczonych na blacie pod promiennikami podczerwieni. Znajduje on zastosowanie na stanowisku dystrybucyjnym, linii wydawczej oraz w rozdzielniach kelnerskich.

Nadstawki z promiennikami halogenowo-kwarcowymi instalowane są głównie nad urządzeniami grzewczymi w ciągach wydawczych i mają za zadanie zabezpieczyć ogrzewane w tych urządzeniach potrawy przed utratą ciepła.

Podgrzewacz nastawiany DM-94904 jest niezależnym elementem grzewczym, którego zadaniem jest utrzymywanie określonej temperatury napojów i dań umieszczanych na jego podgrzewanej płycie. Najczęściej znajduje on zastosowanie w segmentach neutralnych bufetów śniadaniowych.

DZIAŁANIE INSTALACJI GRZEWCZEJ

W podgrzewaczach potraw oraz nastawkach przekazywanie ciepła odbywa się przez promieniowanie od ceramicznych lub halogenowo-kwarcowych promienników podczerwieni.

W podgrzewaczu nastawianym DM-94904 ciepło przekazywane jest do płyty grzejnej od grzałki rurkowej poprzez aluminiową płytę akumulacyjną.

NASTAWA TEMPERATURY

Temperatura utrzymywana na powierzchni blatu, nad którym znajduje się podgrzewacz potraw z promiennikami podczerwieni jest stała (nie regulowana) i wynosi $50 \pm 5^{\circ}\text{C}$ w zależności od temperatury otoczenia.

Podgrzewacz nastawiany DM-94904 wyposażony jest w ogranicznik temperatury umożliwiający uzyskanie na płycie grzejnej temperatury $+65^{\circ}\text{C}$.

PRZYGOTOWANIE DO URUCHOMIENIA

Przed pierwszym uruchomieniem należy usunąć folię ochronną. Powierzchnie zewnętrzne i wewnętrzne umyć ciepłą wodą z dodatkiem środka odtłuszczającego, stosowanego do mycia naczyń kuchennych.



Nie należy stosować środków ściernych i innych, które mogłyby zarysować powierzchnię. Do mycia nie używać strumienia wody a jedynie wilgotnej ściereczki.

Po umyciu wyrobu, przed podłączeniem do sieci elektrycznej, urządzenie pozostawić do całkowitego wyschnięcia.

PRZYŁĄCZENIE DO INSTALACJI ELEKTRYCZNEJ

Urządzenia są przystosowane do zasilania z sieci 230V 50Hz i wyposażone są w przewód ochronny PE.

Urządzenia powinny być zabezpieczone bezpiecznikami nie większymi niż 16A.



Uruchomienie urządzenia, może nastąpić tylko po potwierdzeniu skuteczności ochrony przeciwporażeniowej wynikami z pomiarów, przeprowadzonymi zgodnie z obowiązującymi przepisami.

Po stwierdzeniu, że instalacja elektryczna spełnia ww. wymagania, można do niej przyłączyć urządzenie.

Nadstawka podłączona jest mechanicznie i elektrycznie z urządzeniem, na którym została zamontowana. Wyposażona jest w przewód zasilający poprowadzony w rurze nośnika. Przewód po przeprowadzeniu przez otwór w ekspanderze mocującym nadstawkę, należy podłączyć do listwy zasilającej urządzenia, na którym została zamontowana.

Podgrzewacze potraw DM-94310 i DM-94311 winny być zainstalowane w taki sposób, aby odległość tych urządzeń od ścian wynosiła minimum 10 cm.

Podgrzewacz potraw DM-94904 wyposażony jest sznur przyłączeniowy spiralny.



Producent nie bierze odpowiedzialności za trwałe wydłużenie spirali po rozciągnięciu jej na długość większą niż 2-krotna długość spirali w stanie spoczynku.

Przyłączenia podgrzewaczy dokonujemy poprzez włożenie wtyczki przewodu przyłączeniowego do gniazda wtykowego.

Przed wymianą przewodu przyłączeniowego należy przewód giętki wyposażyć w odpowiednie końcówki (przyłączenie typu Y).

Tak przygotowane urządzenie jest gotowe do pracy.

EKSPLOATACJA

Włączenia zasilania w podgrzewaczu potraw lub w nadstawce dokonuje się wyłącznikiem klawiszowym. Włączenie sygnalizowane jest poprzez podświetlenie klawisza wyłącznika. Od tego momentu zaczyna się grzanie promienników.

Włączenie podgrzewacza nastawianego DM-94904 dokonuje się wyłącznikiem dźwigniowym. Podgrzewacz należy ustawić w miejscu nie narażonym na przeciągi. Po skończonej pracy należy urządzenie wyłączyć wyłącznikiem oraz odłączyć od zasilania.

Bieżąca obsługa urządzeń ogranicza się do utrzymania urządzenia w czystości i przeprowadzenia okresowej konserwacji.

W celu przeprowadzenia prawidłowej i bezpiecznej konserwacji nadstawki, należy wykonać następujące czynności:

- Dla nadstawki z oświetleniem:
 - Odłączyć urządzenie od sieci zasilającej;
 - Wyjąć osłonę świetlówkę z uchwytów oprawy lampy;
 - Wyczyścić lustro (odbłysek) lampy czystą szmatką nasączoną spirytusem;
 - Przemyc świetlówkę i osłonę czystą szmatką lub w przypadku jej uszkodzenia wymienić na nową;
 - Pozostałe elementy urządzenia przemyć ciepłą wodą z łagodnym detergentem,
 - Wytrzeć do sucha czystą szmatką;

- Dokonać wizualnych oględzin widocznych części instalacji elektrycznej;
- Włożyć świetlówkę w uchwyty oprawy lampy.
- Dla nadstawki z grzaniem:
 - Odłączyć urządzenie od sieci zasilającej;
 - Odczekać do wystygnięcia lamp halogenowo-kwarcowych do temperatury otoczenia;
 - Ostrożnie wyjąć żarnik z uchwytów oprawy lampy;
 - Wyczyścić lustro (odbłysek) lampy w taki sam sposób jak żarnik
 - Przemyc żarnik czystą szmatką nasączoną spirytusem lub w przypadku jego uszkodzenia wymienić na nowy;
 - Pozostałe elementy urządzenia przemyc ciepłą wodą z łagodnym detergentem
 - Wytrzeć do sucha czystą szmatką
 - Dokonać wizualnych oględzin widocznych części instalacji elektrycznej (przewód zasilający, oprawki żarników)
 - Włożyć żarnik w uchwyty oprawy lampy



Podczas mycia i montażu żarnika nie wolno dotykać rurki kwarcowej palcami. Jeżeli taka sytuacja zaistnieje należy ją powtórnie przemyc spirytusem.

ZASADY PRAWIDŁOWEJ I BEZPIECZNEJ PRACY



W celu zapewnienia bezpieczeństwa pracy obsługi oraz długotrwałej i bezawaryjnej pracy urządzenia, należy przestrzegać poniższych zasad:

- ***Zaznajomić obsługę z podstawowymi przepisami dotyczącymi eksploatacji urządzeń elektrycznych, z zasadami bezpiecznej pracy i udzielania pierwszej pomocy w nagłych wypadkach***
- ***Praktycznie zaznajomić obsługę z zasadami prawidłowej eksploatacji***
- ***Zabrania się włączania urządzenia do sieci zasilającej, której nie sprawdzono uprzednio pod względem prawidłowości wykonania ochrony przeciwporażeniowej.***
- ***Zabrania się włączania urządzenia do gniazda wtykowego nieposiadającego kołka zerującego***
- ***Zabrania się mycia, czyszczenia oraz wszelkich napraw urządzenia podłączonego do sieci zasilającej***
- ***Wszelkie naprawy urządzenia może dokonywać jedynie osoba do tego uprawniona, przestrzegając zasady wymiany uszkodzonych części na identyczne***
- ***Za użytkowanie urządzenia niezgodnie z przeznaczeniem lub zaleceniami niniejszej instrukcji, producent nie ponosi żadnej odpowiedzialności***

TRANSPORT

Producent wysła urządzenie zabezpieczone tekturowymi kątownikami oraz folią. W czasie transportu należy zabezpieczyć urządzenie przed przesuwaniem się. Urządzenie należy transportować w pozycji pracy.



Producent nie ponosi odpowiedzialności za urządzenie, które uległo uszkodzeniu w czasie transportu.

DANE TECHNICZNE**Tabela 1. Podgrzewacze potraw**

Dane		DM-94310	DM-94311	DM-94904
Długość	mm	800 ÷ 2000	800 ÷ 2000	585
Szerokość	mm	300	300	325
Wysokość	mm	350	700	50
Moc 1 promiennika	W	150		Nie dotyczy
Moc znamionowa	W	Wg tabeli nr 2		200
Napięcie zasilania	V / Hz	230 / 50		

Tabela 2. Moce znamionowe podgrzewaczy potraw DM-94310 i DM-94311

Długość mm	800 ÷ 1000	1100 ÷ 1300	1400 ÷ 1600	1700 ÷ 1800	1900 ÷ 2000
Moc {W}	450 W	600 W	750 W	900 W	1050 W

Tabela 3. Nadstawki DM-9457x

Dane		DM-94575	DM-94576	DM-94577	DM-94578
Liczba półek	szt.	1 półka	2 półki	1 półka	2 półki
Długość	mm	830, 1030, 1165, 1500			
Szerokość	mm	428	475	428	475
Wysokość	mm	450	717	450	717
Napięcie zasilania	V / Hz	Nie dotyczy		230 / 50	
Moc znamionowa	W	Nie dotyczy		Wg tabeli nr 4	

Tabela 4. Moce znamionowe nadstawek DM-9457x

Długość [mm]	DM-94577, DM-94578		DM-94578	
	1 półka z oświetleniem	1 półka z grzaniem	2 półki z oświetleniem	1 półka z grzaniem
830	1 x 13 W	2 x 300 W	2 x 13 W	2 x 300 W
1030	1 x 13 W	–	2 x 13 W	–
1165	2 x 8 W	3 x 300 W	4 x 8 W	3 x 300 W
1500	2 x 13 W	4 x 300 W	4 x 13 W	4 x 300 W


Tabela 5. Nadstawki DM-9458x

Dane		DM-94580	DM-94581	DM-94582	DM-94583
Liczba pólek	szt.	1			
Długość	mm	865, 1204, 1543			
Szerokość	mm	480	575	480	410
Wysokość	mm	480	580	480	
Napięcie zasilania	V / Hz	230 / 50			
Moc znamionowa	W	Wg tabeli nr 6			

Tabela 6. Moce znamionowe nadstawek DM-9458x

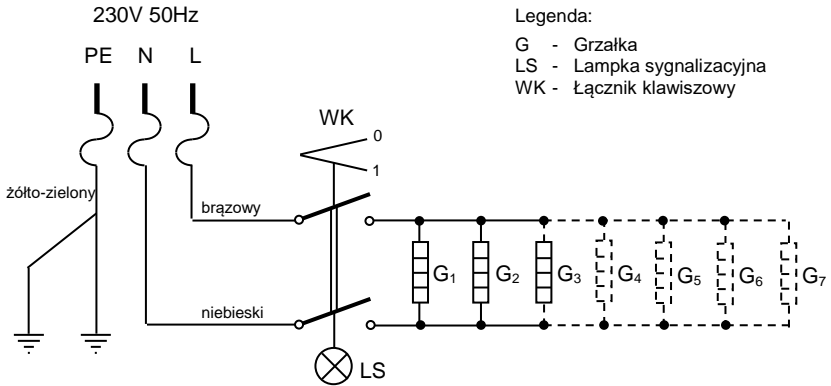
Długość [mm]	DM-94580, DM-94581, DM-94582, DM-94583	
	z oświetleniem	z grzaniem
865	13 W, 2x50 W (halogen)	2x150 W
1204	21 W, 3x50 W (halogen)	4x150 W
1543	26 W, 4x50 W (halogen)	6x150 W

TABLICZKA ZNAMIONOWA

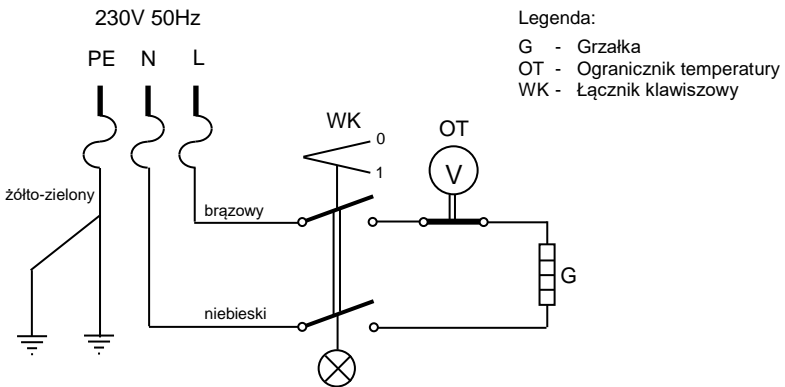
	Dane dotyczące producenta		Miejsce na oznaczenie wyrobu
	<input type="text"/>		
Nazwa i typ wyrobu	<input type="text"/>		
Nr fabryczny	<input type="text"/>	Napięcie znamionowe	<input type="text"/>
Masa	<input type="text"/>	Częstotliwość prądu	<input type="text"/>
Temperatura płyty	<input type="text"/>	Moc urządzenia	<input type="text"/>
Temperatura komór	<input type="text"/>	Max moc oświetlenia	<input type="text"/>
Temperatura szafki	<input type="text"/>	Moc układów grzejnych	<input type="text"/>

SCHEMATY INSTALACJI ELEKTRYCZNEJ

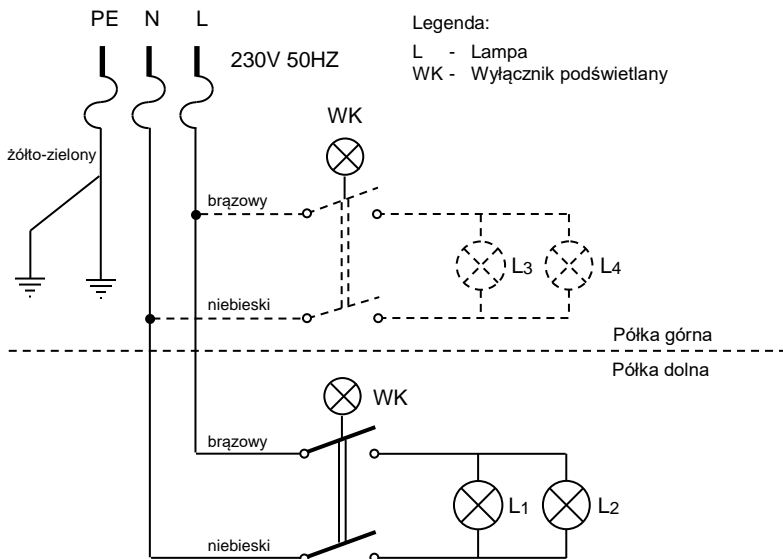
Schemat nr 1. Podgrzewacze potraw DM-94310 i DM-94311



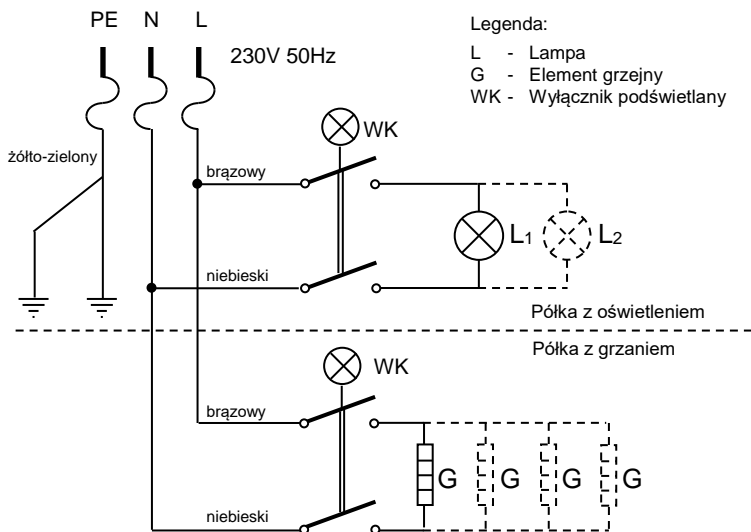
Schemat nr 2. Podgrzewacz potraw DM-94904



Schemat nr 3. Nadstawki z oświetleniem



Schemat nr 4. Nadstawka z grzaniem i oświetleniem



DORA METAL Sp. z o.o.
ul. Chodzieńska 27
64-700 Czarnków
tel. +48 (067) 255 20 42
fax +48 (067) 255 25 15
http://www.dora-metal.pl
e-mail: info@dora-metal.pl
serwis@dora-metal.pl

serwis tel. 602 286 179

Informacje zawarte w tym dokumencie mogą być zmieniane przez DORA METAL bez powiadomienia użytkownika. Żadna część tego dokumentu nie może być reprodukowana ani rozpowszechniana w jakiegokolwiek formie albo przez jakiegokolwiek środki, bez pisemnego zezwolenia DORA METAL

**Prawa autorskie © 2008 dla DORA METAL Sp. z o.o.
Wszelkie prawa zastrzeżone**