



# INSTRUKCJA UŻYTKOWANIA

## WITRYNA GRZEWCZA DO ZABUDOWY

DM-94960, DM-94961, DM-94962, DM-94963



ISO 9001:2008





**UWAGI:**

*Tym znakiem oznaczone są informacje o szczególnym znaczeniu dla bezpieczeństwa użytkownika oraz prawidłowej eksploatacji urządzenia. Przed rozpoczęciem pracy z urządzeniem należy dokładnie zaznajomić się z niniejszą instrukcją użytkownika*

## **SPIS TREŚCI**

---

ZASADY PRAWIDŁOWEJ I BEZPIECZNEJ PRACY .....	3
PRZEZNACZENIE .....	4
DZIAŁANIE INSTALACJI GRZEWCZEJ .....	4
NASTAWA TEMPERATURY .....	4
PANEL STEROWANIA .....	4
PRZYGOTOWANIE DO URUCHOMIENIA .....	5
PRZYŁĄCZENIE DO INSTALACJI ELEKTRYCZNEJ .....	5
EKSPLOATACJA .....	5
SERWISOWANIE OŚWIETLENIA I HALOGENU KWARCOWEGO .....	7
TRANSPORT .....	9
DANE TECHNICZNE .....	9
TABLICZKA ZNAMIONOWA .....	9
LISTA CZĘŚCI ZAMIENNYCH .....	10
SCHEMAT INSTALACJI ELEKTRYCZNEJ .....	12

## ZASADY PRAWIDŁOWEJ I BEZPIECZNEJ PRACY

---



*W celu zapewnienia bezpieczeństwa pracy obsługi oraz długotrwałej i bezawaryjnej pracy urządzenia, należy przestrzegać poniższych zasad:*

- *Zaznajomić obsługę z podstawowymi przepisami dotyczącymi eksploatacji urządzeń elektrycznych, z zasadami bezpiecznej pracy i udzielania pierwszej pomocy w nagłych wypadkach*
- *Praktycznie zaznajomić obsługę z zasadami prawidłowej eksploatacji*
- *Zabrania się włączania urządzenia do sieci zasilającej, której nie sprawdzono uprzednio pod względem prawidłowości wykonania ochrony przeciwporażeniowej.*
- *Zabrania się włączania urządzenia do gniazda wtykowego nieposiadającego kołka zerującego*
- *Zabrania się mycia, czyszczenia oraz wszelkich napraw urządzenia podłączonego do sieci zasilającej*
- *Wszelkie naprawy urządzenia może dokonywać jedynie osoba do tego uprawniona, przestrzegając zasady wymiany uszkodzonych części na identyczne*
- *Za użytkowanie urządzenia niezgodnie z przeznaczeniem lub zaleceniami niniejszej instrukcji, producent nie ponosi żadnej odpowiedzialności*
  
- *Niniejszy sprzęt może być użytkowany przez dzieci w wieku co najmniej 8 lat i przez osoby o obniżonych możliwościach fizycznych, umysłowych i osoby o braku doświadczenia i znajomości sprzętu, jeżeli zapewniony zostanie nadzór lub instruktaż odnośnie do użytkowania sprzętu w bezpieczny sposób i zrozumiałe związane z tym zagrożenia. Dzieci nie powinny bawić się sprzętem. Nie powinno być wykonywane czyszczenie i konserwacja sprzętu przez dzieci bez nadzoru.*
  
- *W przypadku wyeksploatowania urządzenia należy pamiętać o jego ekologicznej utylizacji. Przy pracach związanych z utylizacją i złomowaniem należy przestrzegać aktualnie obowiązujących w danym kraju przepisów. Przed złomowaniem należy urządzenie całkowicie zabezpieczyć przez odcięcie przewodu zasilającego.*
  
- *Prosimy o zachowanie tej instrukcji w celu wykorzystania jej w przyszłości lub przekazania ewentualnemu następnemu użytkownikowi*

## **PRZEZNACZENIE**

---

Witryny grzewcze do zabudowy należą do grupy profesjonalnych urządzeń grzewczych produkowanych przez firmę DORA METAL.

Witryna jest urządzeniem przeznaczonym wyłącznie do krótkotrwałego utrzymywania oraz eksponowania wcześniej przygotowanych do spożycia ciepłych potraw i przekąsek. Szkody wynikłe z niewłaściwego wykorzystania nie podlegają gwarancji i zwalniają producenta od odpowiedzialności.

## **DZIAŁANIE INSTALACJI GRZEWczej**

---

W witrynkach przekazywanie ciepła odbywa się poprzez poziomy z ceramicznymi płytami grzewczymi. Dla podkreślenia atrakcyjności produktów zastosowano w witrynie oświetlenie halogenowe.

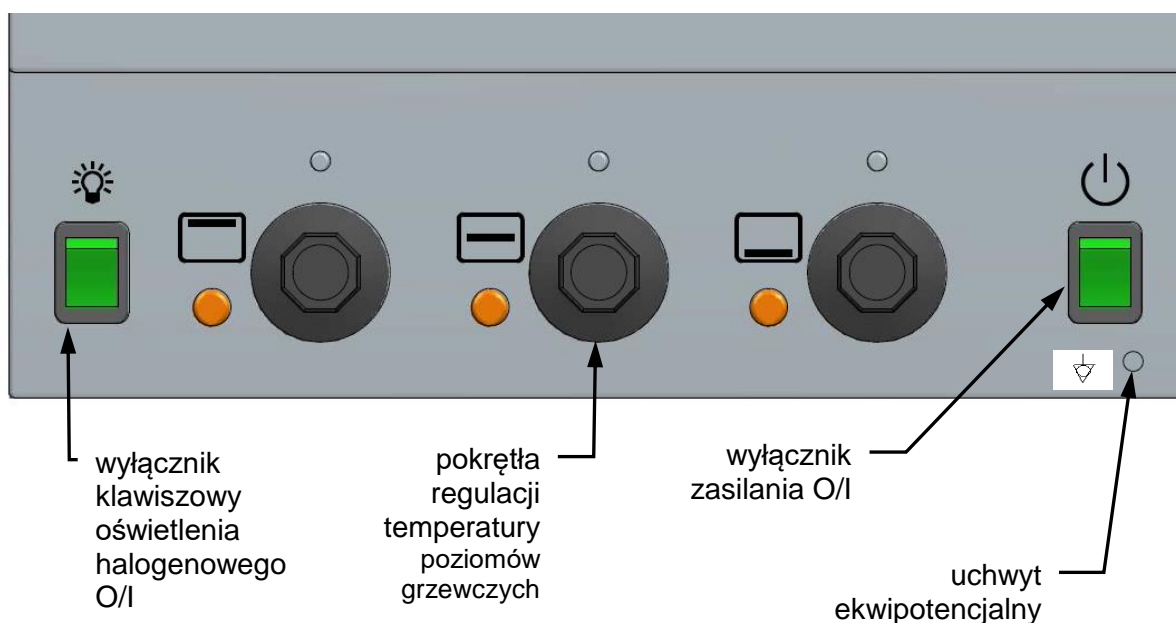
## **NASTAWA TEMPERATURY**

---

Temperatury poziomów grzejnych są niezależnie regulowane za pomocą bezstopniowych pokręteł.

## **PANEL STEROWANIA**

---



## PRZYGOTOWANIE DO URUCHOMIENIA

Przed pierwszym uruchomieniem należy usunąć folię ochronną oraz zmontować wyrób według instrukcji montażowej. Powierzchnie zewnętrzne i wewnętrzne umyć ciepłą wodą z dodatkiem środka odtłuszczającego, stosowanego do mycia naczyń kuchennych.



**Nie należy stosować środków ściernych i innych, które mogłyby zarysować powierzchnię. Do mycia nie używać strumienia wody a jedynie wilgotnej ściereczki.**

Po umyciu wyrobu, przed podłączeniem do sieci elektrycznej, urządzenie pozostawić do całkowitego wyschnięcia.


## PRZYŁĄCZENIE DO INSTALACJI ELEKTRYCZNEJ

Konstrukcja urządzenia jest wykonana zgodnie z odpowiednimi dyrektywami i normami zharmonizowanymi:

- dyrektywa niskiego napięcia 2006/95/WE
- dyrektywa zgodności elektromagnetycznej 2004/108/WE
- normy PN-EN 60335-2-36, PN-EN 60335-2-12, PN-EN 60335-1
- normy PN-EN 55014-1, PN-EN-55014-2, PN-EN 61000-3

Urządzenie jest przystosowane do zasilania z sieci 230V 50Hz i powinno być zasilane z osobnego obwodu niskiego napięcia. Uziemione gniazdo wtykowe musi posiadać zabezpieczenie przed porażeniem elektrycznym dobranym zgodnie z wymaganiami lokalnych norm i przepisów wg. parametrów podanych na tabliczce znamionowej. Parametry wyłącznika różnicowo-prądowego należy dobrać w zależności od wartości prądu, podanego na tabliczce znamionowej urządzenia.

Urządzenia wyposażone są w giętki przewód zasilający o olejoodpornej powłoce typu HO5RN-F (3x1,5mm<sup>2</sup>, w tym żyła ochronna). Jeżeli przewód zasilający ulegnie uszkodzeniu, to powinien on być wymieniony u wytwórcy lub przez pracownika serwisu albo przez wykwalifikowaną osobę w celu uniknięcia zagrożenia (przyłączenie typu Y)

Urządzenia wyposażone są w zacisk do przyłączenia zewnętrznych żył wyrównawczych oznaczony symbolem . Przed podłączeniem urządzenia należy sprawdzić prawidłowość wykonania i skuteczność działania połączeń wyrównawczych zgodnie z PN-IEC-60364-4-41



**Uruchomienie urządzenia, może nastąpić tylko po potwierdzeniu skuteczności ochrony przeciwporażeniowej wynikami z pomiarów, przeprowadzonymi zgodnie z obowiązującymi przepisami.**

Po stwierdzeniu, że instalacja elektryczna spełnia ww. wymagania, można do niej przyłączyć urządzenie. Przyłącza dokonujemy poprzez włożenie wtyczki przewodu przyłączeniowego do gniazda wtykowego. Tak przygotowane urządzenie jest gotowe do pracy. W przypadku awarii użytkownik musi mieć łatwy dostęp w celu wyjęcia przewodu z gniazdko.

## EKSPLOATACJA

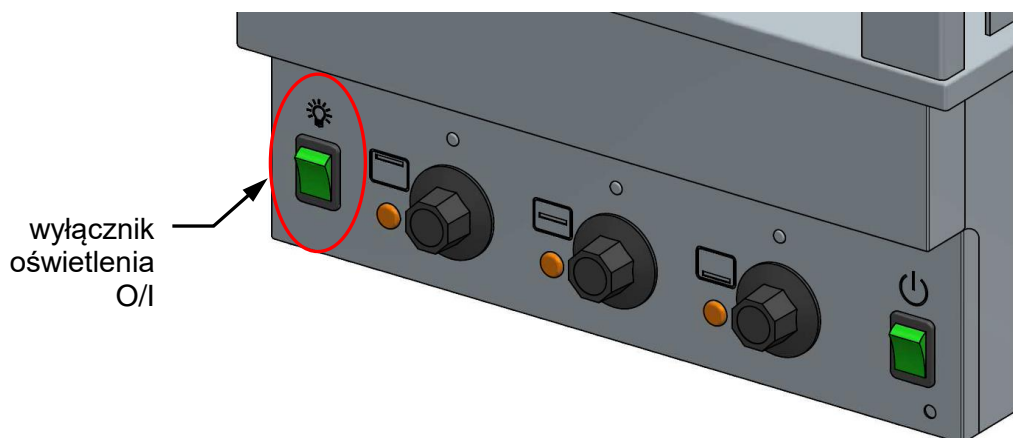
Włączenia zasilania w witrynce dokonuje się wyłącznikiem klawiszowym zasilania O/I po prawej stronie panelu sterowania. Włączenie sygnalizowane jest podświetleniem klawisza kolorem zielonym.



Włączenie poziomego grzewczego witryny odbywa się poprzez obrócenie jednego z pokręteł regulacyjnych na panelu sterowania. Znajdujące się nad pokrętłami przetłoczenia wskazują aktualną intensywność grzania poziomego w skali od 1 do 10.



Aby włączyć oświetlenie halogenowe witryny należy wcisnąć wyłącznik klawiszowy oświetlenia (po lewej stronie panelu sterowania).



Maksymalny czas ekspozycji zależy od rodzaju produktów oraz temperatury początkowej. Nigdy nie należy wkładać do witryny zimnych lub zamrożonych produktów. Po skończonej pracy należy urządzenie wyłączyć wyłącznikiem głównym.

Bieżąca obsługa urządzeń ogranicza się do utrzymania urządzenia w czystości i przeprowadzenia okresowej konserwacji.

W celu przeprowadzenia prawidłowej i bezpiecznej konserwacji witryny, należy wykonać następujące czynności:

- Odłączyć urządzenie od sieci zasilającej
- Odczekać aż urządzenie będzie zimne
- Osłony szklane przemyć ciepłą wodą z łagodnym detergentem.
- Wytrzeć do sucha czystą szmatką
- Dokonać wizualnych oględzin widocznych części instalacji elektrycznej



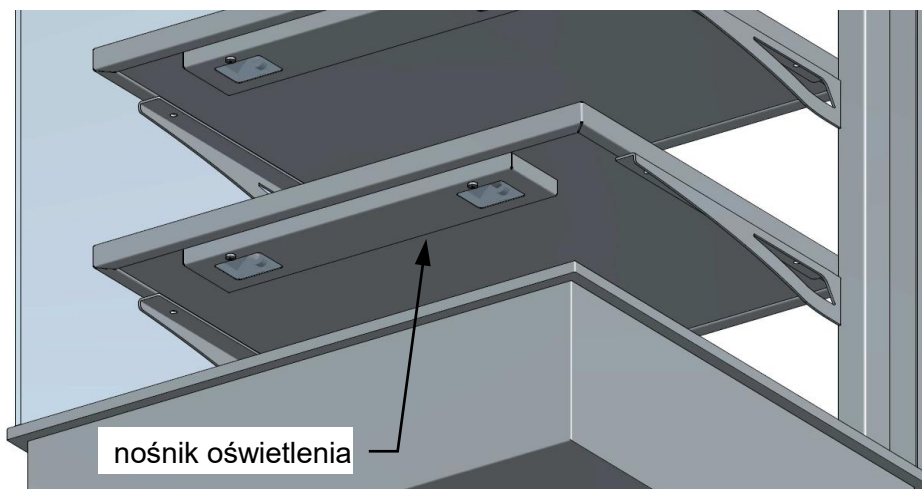
***Uwaga: Nigdy nie należy dotykać gorącej płyty ceramicznej oraz nie korzystać z płyty kiedy jej powierzchnia jest pęknięta.***



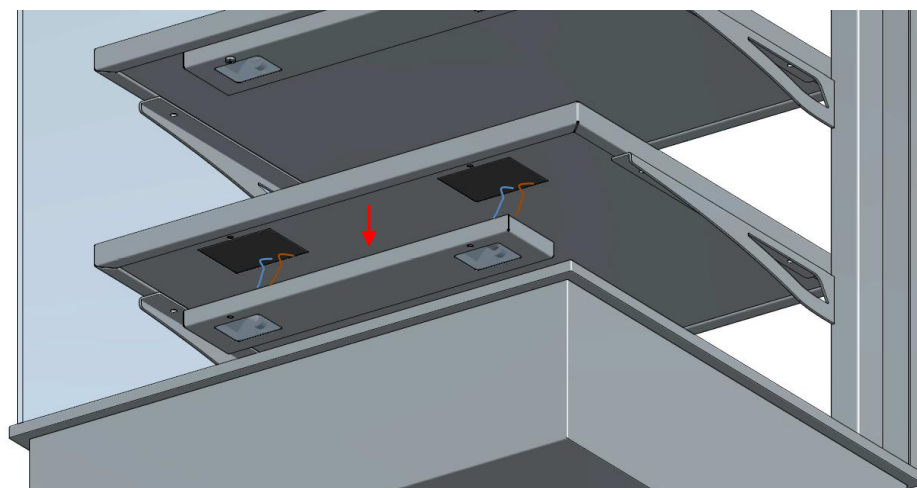
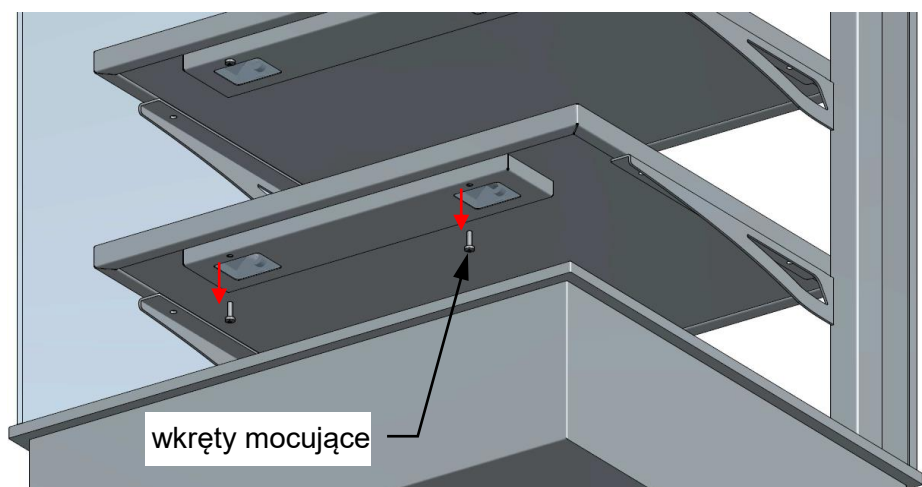
***W celu wyczyszczenia, urządzenie nie powinno być zanurzane w wodzie. Do czyszczenia urządzenia nie należy używać strumienia wody, a jedynie wilgotnej ściereczki. Stopień ochrony przed wnikaniem wody IPX4***

## SERWISOWANIE OŚWIETLENIA HALOGENOWEGO

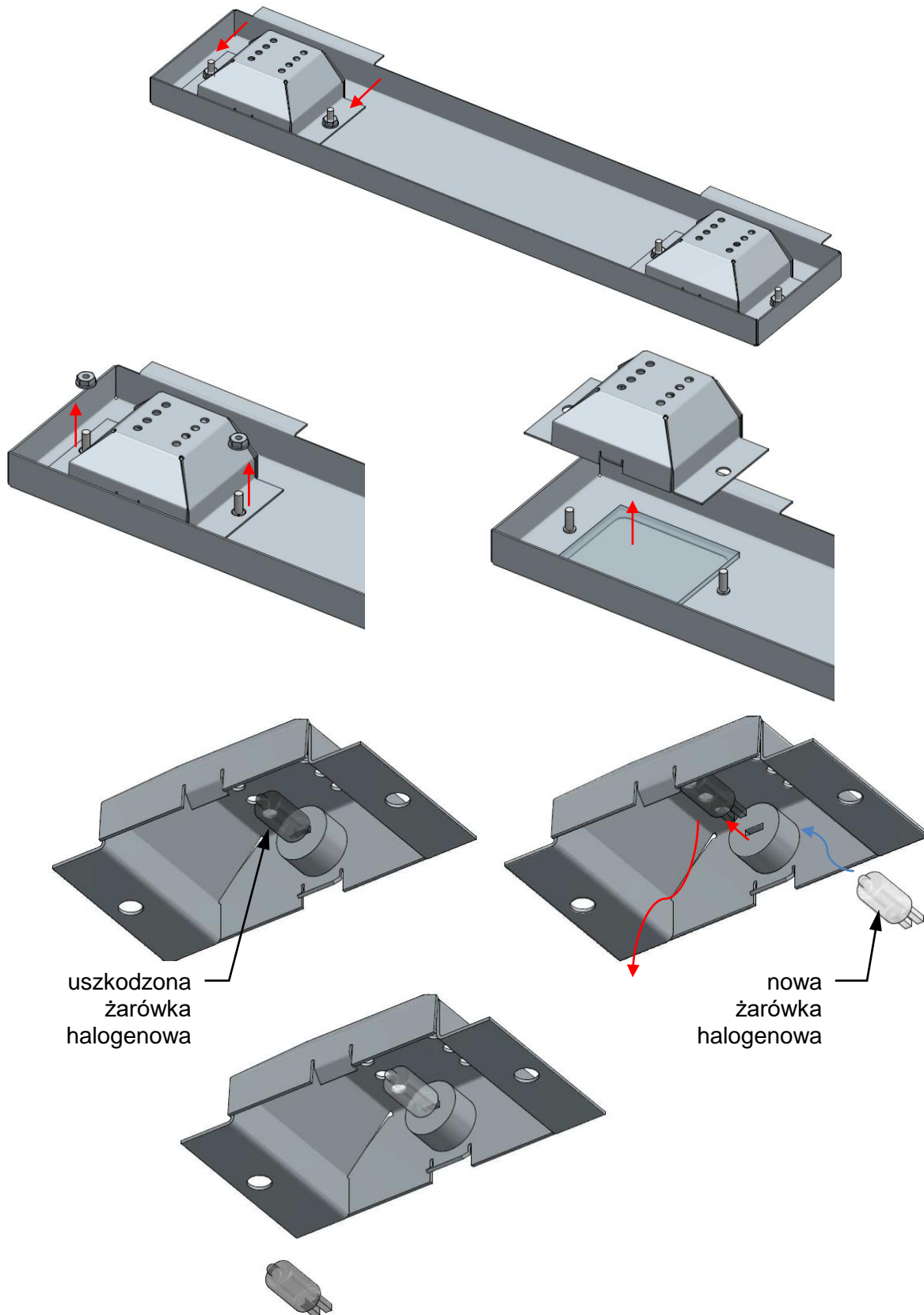
Aby zdemontować uszkodzoną żarówkę halogenową, należy wcześniej wyłączyć zasilanie witryny. Następnie należy zdemontować nośnik oświetlenia w którym doszło do przepalenia żarówki.



Do demontażu nośnika oświetlenia z półki niezbędne jest odkręcenie wkrętów podtrzymujących nośnik. W zależności od długości witryny może być to do trzech wkrętów. Po odkręceniu ich, wysuwamy nośnik z półki i odkładamy go na niższym poziomie ekspozycyjnym.



Następnie za pomocą klucza nr 8 odkręcamy dwie nakrętki mocujące puszkę, w której doszło do przepalenia żarówki halogenowej. Po odkręceniu nakrętek wyciągamy puszkę i wymieniamy żarówkę. Należy unikać zabrudzenia nowej żarówki. Jeżeli doszło do zabrudzenia żarówki - należy ją przemyć alkoholem.



Po wymianie żarówki, całość ponownie składamy.



## TRANSPORT

Producent wysłał urządzenie na palecie zabezpieczone tekturowym kartonem, styropianem oraz folią. W czasie transportu należy zabezpieczyć urządzenie przed przesuwaniem się.

Urządzenie należy transportować w pozycji pracy. Po otrzymaniu przesyłki z urządzeniem (przed rozpakowaniem) należy sprawdzić czy podczas transportu nie powstały jakieś uszkodzenia. Wszelkie zauważone uszkodzenia należy natychmiast zgłosić przewoźnikowi. W żadnym wypadku uszkodzone urządzenie nie może zostać zwrócone do jego producenta, bez wcześniejszego powiadomienia, oraz bez wcześniej otrzymanej od niego pisemnej zgody.




**Producent nie ponosi odpowiedzialności za urządzenie, które uległo uszkodzeniu w czasie transportu.**

## DANE TECHNICZNE

Tabela 1. Witryna grzewcza do zabudowy

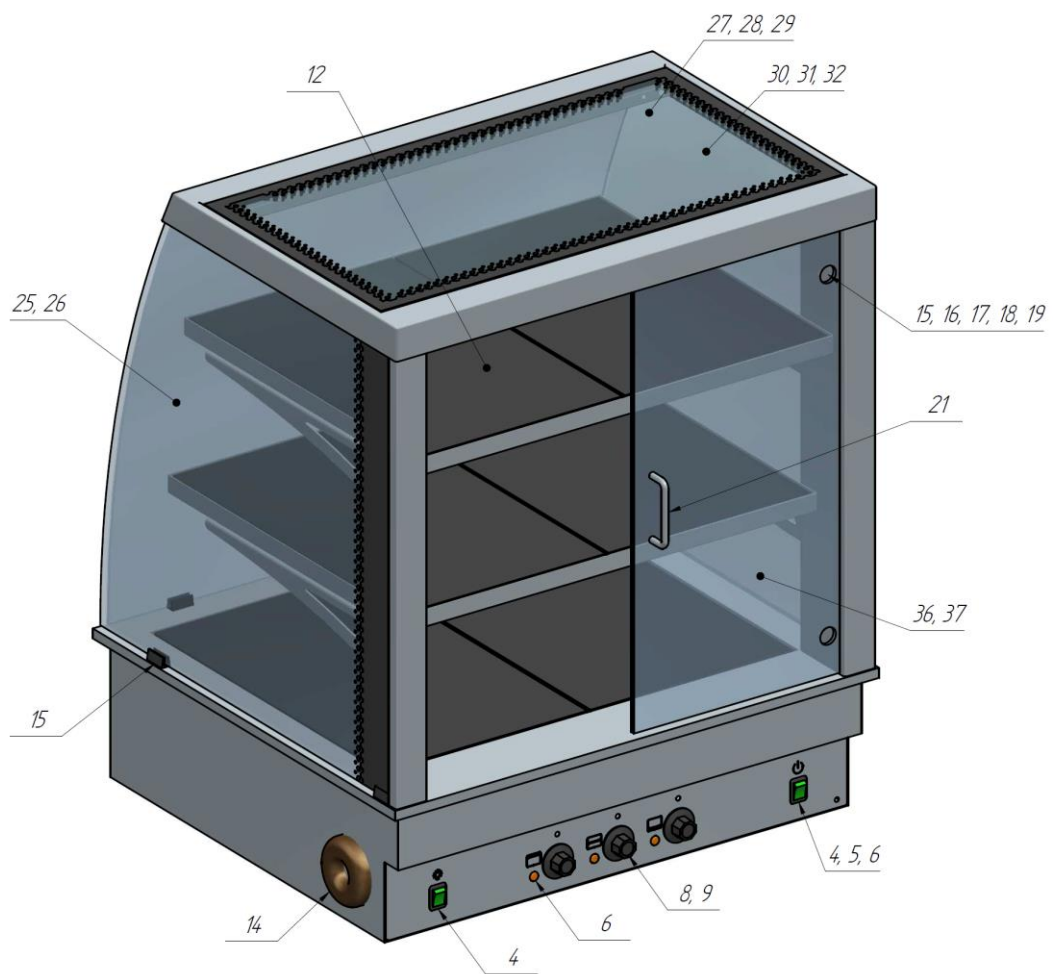
Dane		DM-94960, DM-94961, DM-94962, DM-94963		
Długość	mm	460	800	1140
Szerokość	mm	714	714	714
Wysokość	mm	940	940	940
Moc poziomego grzewczego	W	440	880	1320
Moc znamionowa	W	1400	2800	4200
Napięcie zasilania	V / Hz	230/50	230/50	400/50

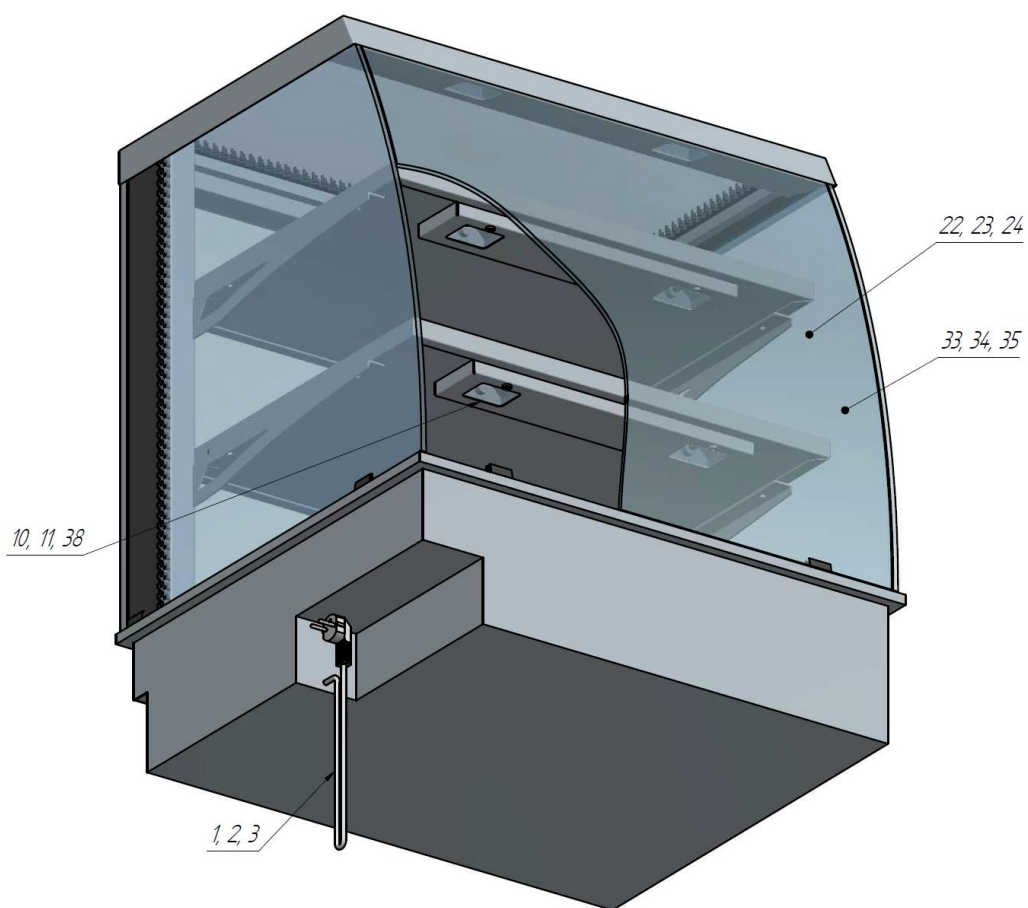
## TABLICZKA ZNAMIONOWA

	Dane dotyczące producenta		Miejsce na oznaczenie wyrobu
Nazwa i typ wyrobu	<input type="text"/>		
Nr fabr./rok prod.	<input type="text"/>	Napięcie znamionowe	<input type="text"/>
Masa	<input type="text"/>	Częstotliwość prądu	<input type="text"/>
Temperatura płyty	<input type="text"/>	Moc urządzenia	<input type="text"/>
	<input type="text"/>	Max moc oświetlenia	<input type="text"/>
	<input type="text"/>	Moc układów grzejnych	<input type="text"/>

## **LISTA CZĘŚCI ZAMIENNYCH**

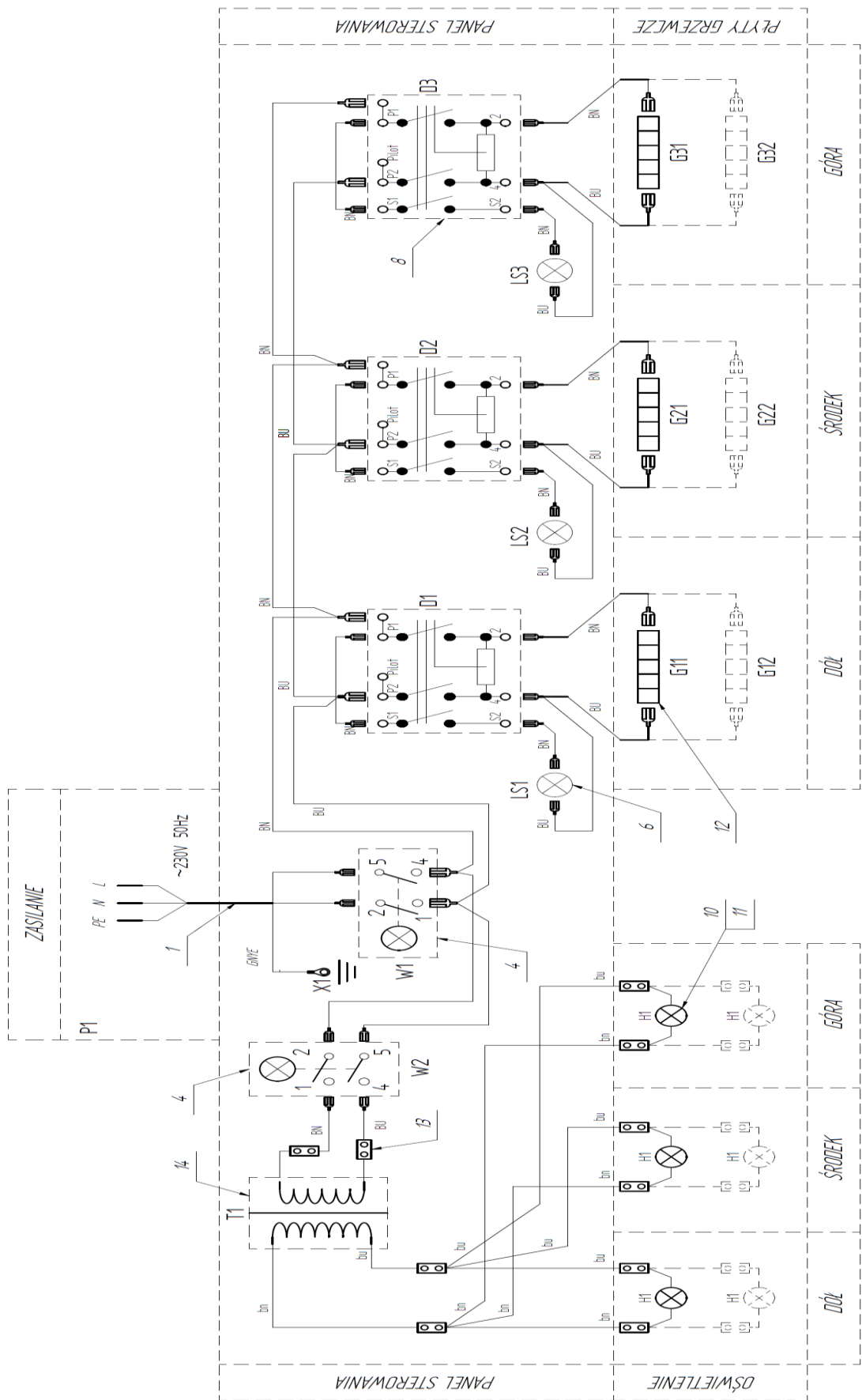
<b>Poz.</b>	<b>Nazwa</b>	<b>Indeks</b>
1	Przewód przyłączeniowy olejoodporny z wtyczką 2,1m 3G1,5	27.32.13.0-400000031521
2	Wtyczka 16A 3P IP44	27.33.13.0-100000000011
3	Przewód Olflex Classic 400P 3m-odcinek	27.32.13.0-350515000030
4	Wyłącznik klawiszowy W.4.1.18 B/D	27.33.11.0-300000004118
5	Łącznik 4G10-92-U	27.33.11.0-100000410092
6	Lampka sygnalizacyjna LS-3N czerwona	27.40.25.0-000000000121
7	Lampka sygnalizacyjna LS-3N zielona	27.40.25.0-000000000122
8	Dawkownik (dozownik) energii EGO 50.57021.010	27.12.40.0-005057021010
9	Pokrętko termoregulatora	22.29.26.0-800000000042
10	Żarówka halogenowa HALOSTAR OVEN 20W 12V G4	27.40.14.0-000000000020
11	Gniazdo żarówki halog. HE01-150 TME	27.40.39.0-000000001150
12	Płyta grzewcza 440W	27.51.28.0-000949450201
13	Złączka ceramiczna	27.33.13.0-600000000231
14	Transformator toroidalny TTS200W 230V/12V	27.11.42.0-000000000200
15	Prowadnica do szyby 8mm ELPLASTIK	22.29.26.0-530000000008
16	Prowadnik krzyżakowy Blum 173L6100	25.72.14.0-100001736100
17	Zawias puszkowy 75T4300	25.72.14.0-949601754300
18	Zaślepka zawiasu 70.1563	25.72.14.0-949601715630
19	Zaślepka puszkowy 84.4140	25.72.14.0-949601844140
20	Uchwyt szyby poziomy SISO	22.29.26.0-420000000116
21	Uchwyt meblowy L-96 Cr	25.72.14.0-320000000096
22	Szyba przednia po łuku #6,0x424x718	23.12.13.0-949600424718
23	Szyba przednia po łuku #6,0x764x718	23.12.13.0-949600464718
24	Szyba przednia po łuku #6,0x1104x718	23.12.13.0-949600404718
25	Szyba boczna po łuku z sitodrukiem #8,0x700x712	23.12.11.0-949600580712
26	Szyba boczna prosta z sitodrukiem #8,0x700x712	23.12.11.0-949610700712
27	Szyba sufitowa z sitodrukiem #8,0x424x418	23.12.11.0-949600524418
28	Szyba sufitowa z sitodrukiem #8,0x764x418	23.12.11.0-949600564418
29	Szyba sufitowa z sitodrukiem #8,0x1104x418	23.12.11.0-949600504418
30	Szyba sufitowa z sitodrukiem #8,0x424x566	23.12.11.0-949610424566
31	Szyba sufitowa z sitodrukiem #8,0x764x566	23.12.11.0-949610764566
32	Szyba sufitowa z sitodrukiem #8,0x1104x566	23.12.11.0-949611104566
33	Szyba przednia prosta #6,0x424x692	23.12.13.0-949610424692
34	Szyba przednia prosta #6,0x764x692	23.12.13.0-949610764692
35	Szyba przednia prosta #6,0x1104x692	23.12.13.0-949611104692
36	Szyba drzwi zawiasowych #6,0x340x660	23.12.11.0-949600340660
37	Szyba drzwi zawiasowych #6,0x510x660	23.12.11.0-949600510660
38	Szyba oświetlenia #3,0x55x70	23.12.13.0-949600305570



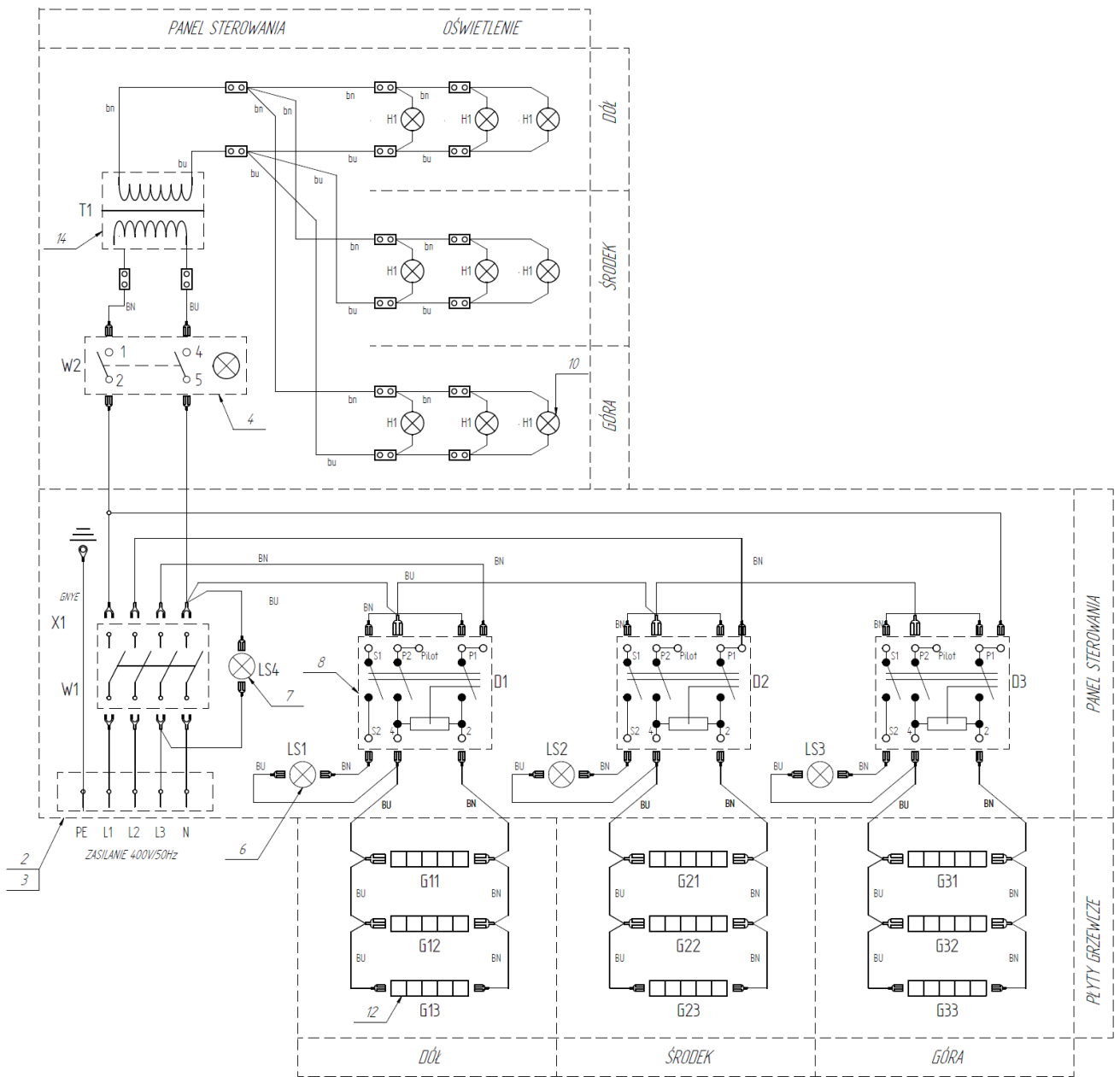


## **SCHEMAT INSTALACJI ELEKTRYCZNEJ**

Schemat nr 1. Witryna grzewcza do zabudowy - Wersja dla typu 1 i 2 - Zasilanie 230V/50Hz



Schemat nr 2. Witryna grzewcza do zabudowy - Wersja dla typu 3 - Zasilanie 400V/50Hz



DORA METAL Sp. z o.o.  
ul. Chodzieska 27  
64-700 Czarnków  
tel. +48 (067) 255 20 42  
fax +48 (067) 255 25 15  
http://www.dora-metal.pl  
e-mail: info@dora-metal.pl

[serwis@dora-metal.pl](mailto:serwis@dora-metal.pl)

serwis tel. 602 286 179

Informacje zawarte w tym dokumencie mogą być zmieniane przez DORA METAL bez powiadomienia użytkownika. Żadna część tego dokumentu nie może być reprodukowana ani rozpowszechniana w jakiegokolwiek formie albo przez jakiegokolwiek środki, bez pisemnego zezwolenia DORA METAL

**Prawa autorskie © 2016 dla DORA METAL Sp. z o.o.  
Wszelkie prawa zastrzeżone**

