



Urządzenia do zabudowy

katalog

PRODUKT

POLSKI



MEDAL EUROPEJSKI
EDYCJA XXIX 2018

30letnie
doświadczenie

SPIS TREŚCI

URZĄDZENIA DO ZABUDOWY

SPIS TREŚCI	3
OPIS TECHNICZNY	8
URZĄDZENIA CHŁODNICZE	
WANNA NA LÓD	12
PŁYTA CHŁODNICZA	13
WANNY CHŁODNICZE	15
MODUŁ CHŁODNICZY	21
URZĄDZENIA GRZEWCZE	
WANNY BEMAROWE	22
PŁYTY GRZEWCZE	24
TUBA DO DYSTRYBUCJI TALERZY	26
WITRYNY	
CHŁODNICZE PO ŁUKU	28
CHŁODNICZE PROSTE	33
GRZEWCZE PO ŁUKU	36
GRZEWCZE PROSTE	38
NADSTAWKI	40
URZĄDZENIA DO ZABUDOWY Z UKŁADEM POPRZECZNYM	
DYSTRYBUTOR KOSZY	61
DYSTRYBUTOR TAC	61
WANNY CHŁODNICZE	62
WANNA DO EKSPOZYCJI NA LODZIE	63
WANNA BEMAROWA DWUKOMOROWA	63
NADSTAWKI DO URZĄDZEŃ Z UKŁADEM POPRZECZNYM	64
LISTA OPCJI	66

OZNACZENIA WYKORZYSTANE W KATALOGU

EASY SERVICE

Łatwy serwis - konstrukcja wyrobu usprawnia dostęp do podzespołów agregatu, obniża koszty napraw serwisowych oraz umożliwia czyszczenie skraplacza przez obsługę.

GRAVITY COOL

Chłodzenie grawitacyjne - bezpośrednie chłodzenie płyt i wanien za pomocą miedzianej wężownicy.

SMOOTH CONTROL

Płynna regulacja zapewnia łatwość w dostosowaniu odpowiedniej temperatury do indywidualnych potrzeb użytkownika.

AUTO FILL

Automatyczne napełnianie i utrzymywanie poziomu wody w miskach bimarowych.

CFC FREE

Ekologiczne czynniki chłodnicze R134a, R404a wolne od CFC - przyjazne dla środowiska niewpływające na dziurę ozonową.

AUTO EVAPORATE

Automatyczne odparowanie kondensatu po cyklu rozmrażania parownika - pozwala na bezobsługową pracę urządzenia.

PUR

Poliuretanowa wtryskiwana pod wysokim ciśnieniem izolacja termiczna o gęstości 40kg/m³ wolna od CFC - zapewnia minimalizację strat ciepła i oszczędność energii.

FORCED AIR

Wymuszony obieg powietrza gwarantuje podtrzymanie temperatury wcześniej schłodzonych produktów, dodatkowo zapewnia równomierne rozprzowanie niskiej temperatury we wnętrzu urządzenia i tworzy kurtynę, zapobiegając wydostawaniu się zimnego powietrza.

DEFROST

Automatyczne rozmrażanie parownika, co pozwala na oszczędność energii i bezobsługową pracę urządzenia.

MINERAL INSULATION

Dodatkowa izolacja stosowana w urządzeniach grzewczych zwiększa sprawność urządzenia, powodując zmniejszenie zużycia prądu potrzebnego do nagrzewania się urządzenia.

DIGITAL CONTROL

Sterownik cyfrowy zaprojektowany tak, aby jego obsługa była bardziej intuicyjna, a praca stała się łatwiejsza.

LED

Oświetlenie LED charakteryzuje się wysoką niezawodnością, niskim zużyciem energii elektrycznej, komfortowym dla oczu światłem oraz wyjątkowo atrakcyjnym wyglądem, zapewniając lepszą ekspozycję produktów.

O NAS



Dora Metal to producent profesjonalnych urządzeń i mebli gastronomicznych ze stali nierdzewnej, z długoletnią tradycją i doświadczeniem na rynku krajowym i zagranicznym.

Produkty o nowoczesnym wzornictwie opartym na najnowszych światowych trendach, estetyka wykonania i dbałość o szczegóły oraz funkcjonalność i niezawodność ich działania, to efekt zaawansowanej technologii, wiedzy i doświadczenia oraz dobrego zrozumienia potrzeb Klientów. Wszystkie produkowane przez firmę wyroby wykonywane są zgodnie z wymogami stawianymi przez przemysł gastronomiczny. Produkty posiadają wymagane atesty i certyfikaty, a ich wysoką jakość potwierdzają przyznane przedsiębiorstwu liczne nagrody i wyróżnienia.

DOSTARCZAMY NASZE WYROBY DO PONAD 30 KRAJÓW ŚWIATA

POSIADAMY PONAD 30 000m² POWIERZCHNI PRODUKCYJNEJ

PONAD 120 000 WYPOSAŻONYCH OBIEKTÓW

300 WYKWALIFIKOWANYCH PRACOWNIKÓW

PONAD 25 LAT DOŚWIADCZENIA

NASZE MARKI



Urządzenia chłodnicze
Urządzenia grzewcze
Systemy wydawcze
Urządzenia BAR LINE
Meble technologiczne



Urządzenia z linii 700
Urządzenia z linii 900
Monobloki
Piecze

INSTANCO

Koncepty Fast Food
Urządzenia gastronomiczne
Piecze



Okapy
Systemy wentylacyjne

Centrum Techniki Kulinarnej

Profesjonalnie wyposażone gastronomiczne centrum szkoleniowe



Urządzenia chłodnicze
Urządzenia grzewcze
Systemy wydawcze
Urządzenia BAR LINE
Meble technologiczne

NAGRODY I CERTYFIKATY



PRZEDSIĘBIORSTWO
FAIR PLAY 2019



FOODSERVICE CONSULTANTS SOCIETY INTERNATIONAL

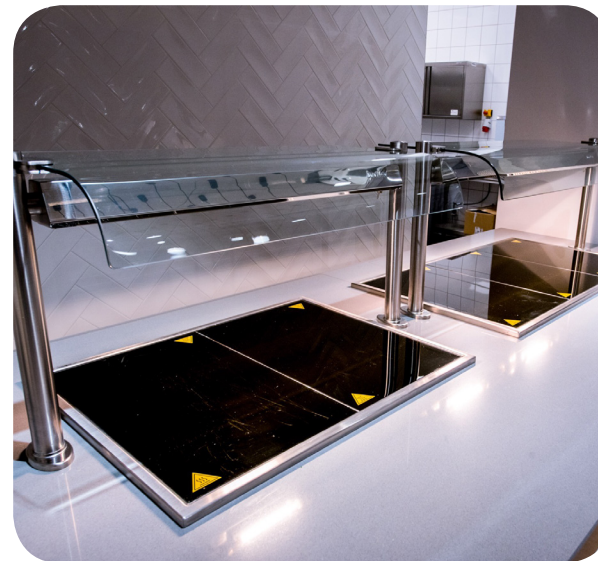


MEDAL EUROPEJSKI



EDYCJA XXVIII 2017

PRZYKŁADOWE REALIZACJE



URZĄDZENIA DO ZABUDOWY



Główne zasady, jakimi kieruje się DORA METAL przy produkcji swoich wyrobów, to przede wszystkim funkcjonalność urządzeń, ich ergonomia, nowoczesne wzornictwo, wygoda obsługi, a w konsekwencji satysfakcja naszych klientów. Jedną z najważniejszych kwestii przy doborze i konfiguracji urządzeń jest zapewnienie szybkiego i sprawnego wydawania posiłków bez utraty ich walorów smakowych. Równie ważnym czynnikiem jest zapewnienie atrakcyjnej prezentacji serwowanych potraw w taki sposób, by podkreślić walory estetyczne wydawanych posiłków, a tym samym zachęcić potencjalnego klienta do konsumpcji i ponownego odwiedzenia lokalu.

Proponowane w ofercie Dora Metal urządzenia do zabudowy dają duże możliwości przy nowoczesnym projektowaniu restauracji oraz linii wydawczych. Coraz większa rola przypisywana jest idealnej linii oraz harmonii zabudowy. Wpasowanie urządzeń w płyty wierzchnie skutkuje ujednoceniem całej powierzchni. Stalowa konstrukcja nie kontrastuje z granitowym blatem oraz symetryczną kompozycją zabudowy. Takie rozwiązania sprawdzają się, kiedy chcemy połączyć część wydawczą wraz z resztą lokalu w taki sposób, aby idealnie komponowała się z całością wnętrza obiektu.

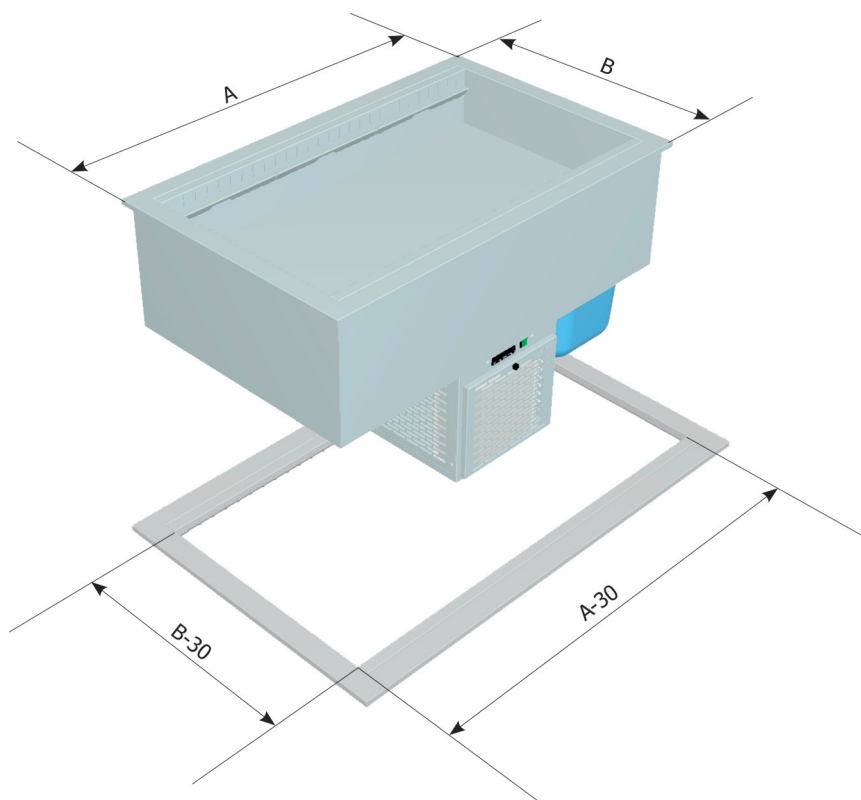
Planując restaurację ze sprzętem do zabudowy mamy o wiele większą swobodę w ustawieniu całej linii. Urządzenia umieszczamy tam, gdzie najlepiej się sprawdzą w zależności od potrzeb inwestora i natężenia ruchu w lokalu gastronomicznym.

Dzięki zastosowanej konstrukcji urządzenia są wpuszczane w blat, co pozwala na łatwą ich wymianę bez konieczności demontażu całej linii i demontażu poszczególnych elementów.

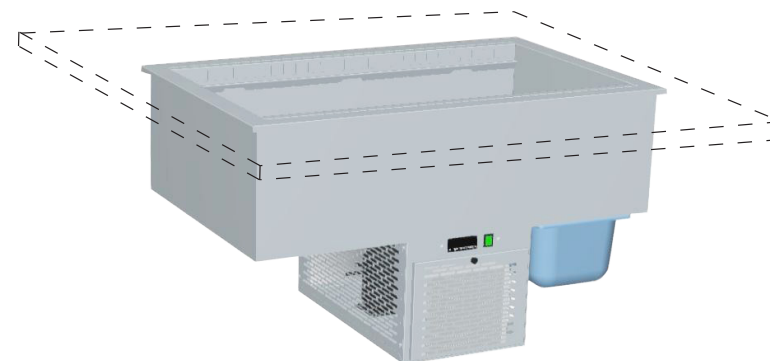
MONTAŻ URZĄDZEŃ

Konstrukcja wyrobów zapewnia ich łatwy montaż, którego dokonuje się poprzez umieszczenie urządzenia w odpowiednio dopasowanym otworze wykonanym w blacie. Panel sterujący urządzenia można zamontować w panelu zabudowy dekoracyjnej. Przy zabudowie urządzeń należy zwrócić uwagę na to, aby zapewniała ona odpowiednią wentylację agregatu (np. poprzez wykonanie otworów wentylacyjnych w zabudowie dekoracyjnej).

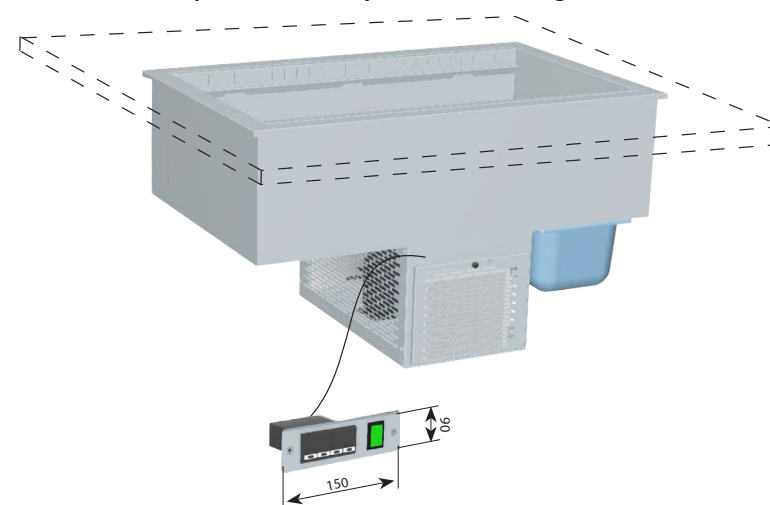
Umieszczenie wanny chłodniczej w płycie



Umieszczenie panelu sterującego w obudowie



Możliwość przeniesienia sterownika
na panel zabudowy lub blatu według uznania klienta



NOWA ODSŁONA URZĄDZEŃ DO ZABUDOWY

„W trakcie procesu tworzenia naszych urządzeń zwróciliśmy szczególną uwagę na potrzeby użytkownika, jak również na łatwość czyszczenia, konserwacji i serwisowania naszych wyrobów”.

Dora Metal rozszerzyła swoją ofertę proponowanych wymiarów urządzeń do zabudowy. Od 2018 roku większość urządzeń znajdujących się w katalogu posiada wymiary od 2 do 6 GN. Wraz ze zwiększonymi wymiarami urządzeń, analogicznie wzrosła powierzchnia grzewcza lub chłodnicza, dlatego nowe standardy zainspirowały nas do zmodernizowania naszych urządzeń, by były jeszcze efektywniejsze. W trakcie procesu tworzenia urządzeń zwróciliśmy szczególną uwagę na potrzeby użytkownika i zapewnienie jak najbardziej wydajnego wykorzystania energii. Nowe standardy poprawiają komfort pracy, zwiększają efektywność, ułatwiają dbanie o czystość i serwisowanie urządzeń.

Przy ciągłej współpracy z użytkownikami pracującymi na naszych urządzeniach i na podstawie ich wskazówek zmieniliśmy nasze maszynownie, zastosowany został nowy wydajniejszy układ chłodniczy, systemem bezproblemowego odprowadzania skroplin i łatwy dostęp do wszystkich elementów wymagających czyszczenia.

Nowy układ elementów w maszynowni wykorzystuje naturalne właściwości ruchów powietrza, tworząc wewnątrz korytarze wentylacyjne, zapewniając lepsze chłodzenie agregatu i przekładając się w efekcie na wydajniejszą pracę jednostki chłodzącej.



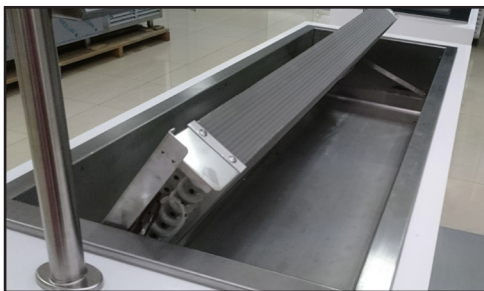
W wannach chłodniczych z wymuszonym obiegiem zostały zaprojektowane specjalne „kierownice powietrza”. Układ otworów w ścianach bocznych nakierowujący schłodzone powietrze w taki sposób, aby jak największa jego ilość znajdowała się wewnątrz wanny, zapobiegając wymianie ciepła z otoczeniem.

Skroplenie pary wodnej i uzyskanie kondensatu to naturalny i nieunikniony proces podczas schładzania powietrza. Nasze urządzenia pozwalają odprowadzać nadmiar skroplin na 3 sposoby: standardowo zastosowaliśmy przezroczyste pojemniki wykonane z tworzywa sztucznego pozwalające na szybką ocenę stanu zapewnienia. Pojemniki zostały zawieszane w pobliżu maszynowni dla najefektywniejszego wykorzystania ciepła z agregatu i odparowania kondensatu. Drugą opcją jest pojemnik nierdzewny z grzałką o mocy 340W przyspieszającą parowanie nagromadzonej wody.



Jeżeli nie chcemy, aby kondensat znajdował się w pobliżu urządzenia, istnieje możliwość podłączenia układu bezpośrednio do kanalizacji i odprowadzenia skroplin bezpośrednio do instalacji odpływowej.

W nowej linii urządzeń do zabudowy łatwo można uzyskać dostęp do układu chłodzącego dzięki **wysuwanej maszynowni**. Tę funkcję w szczególności docenią osoby zajmujące się serwisem urządzenia oraz dbające o czystość w lokalu gastronomicznym. Po wysunięciu maszynowni mamy dostęp do wszystkich podzespołów urządzenia. Wysunięta maszynownia zwalnia miejsce wewnątrz szafki, pozwalając na wyczyszczenie miejsc wcześniej trudno dostępnych.



Nowo zaprojektowane wanny posiadają uchylny parownik, który po podniesieniu pozwala na dokładne czyszczenie dna urządzenia.

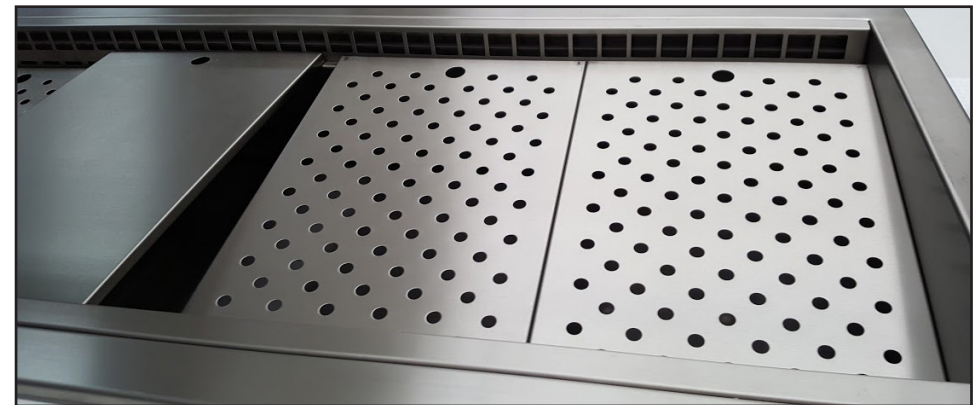
Ściany boczne z „kierownicami powietrza” można łatwo zdemontować, uzyskując dostęp do wewnętrznej powierzchni.

Nowe sterowniki z funkcją Eco- zaprojektowane tak, aby ich obsługa była bardziej intuicyjna, a praca łatwiejsza. Funkcja Eco pozwala zaoszczędzić energię poprzez inteligentne sterowanie cyklu pracy agregatu w zależności od warunków pracy.

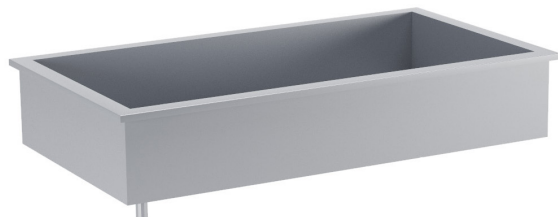


„Dla zwiększenia atrakcyjności eksponowanych produktów, półki w wannie chłodniczej mają możliwość ustawienia pod kątem”.

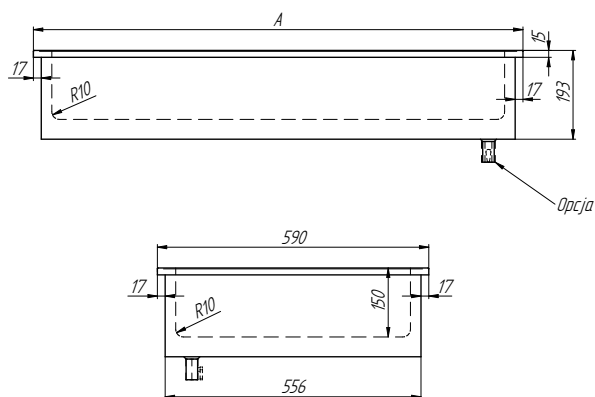
Odpowiednia prezentacja produktów zwiększa sprzedaż. Nowe wanny posiadają regulowane wysokości półek, dzięki czemu w jednym urządzeniu mogą znajdować się napoje lub potrawy o różnych gabarytach. Dla zwiększenia atrakcyjności eksponowanych produktów, półki w wannie chłodniczej mają możliwość ustawienia pod kątem.



WANNA DO EKSPOZYCJI W LODZIE



WANNA DO EKSPOZYCJI W LODZIE
DM-94931.3



Opis:

- Wanna jest przeznaczona do ekspozycji produktów na lodzie
- Posiada spust wody
- Izolacja z ekologicznej pianki poliuretanowej
- Wewnętrzne krawędzie wanny posiadają promień R10

Opcje:

- Zawór spustowy 1/2"

Nr katalogowy	Wymiary	Pojemność	Wymiary otworu montażowego
DM-94931.2	725×590×193	645×510×150	695×560
DM-94931.3	1064×590×193	984×510×150	1034×560
DM-94931.4	1403×590×193	1323×510×150	1373×560
DM-94931.5	1742×590×193	1662×510×150	1712×560
DM-94931.6	2081×590×193	2001×510×150	2051×560

PŁYTA CHŁODNICZA

Płyta chłodnicza Dora Metal jest idealnym rozwiązaniem w restauracjach, hotelach, barach oraz wszelkiego rodzaju placówkach zbiorowego żywienia, gdzie wydawane są posiłki w formie bufetów, ciągów wydawczych lub stołów szwedzkich.

Odptyw skroplin z płyty

realizowany za pomocą lejka z syfonem umożliwiającym bezpośrednie podłączenie do instalacji odpływowej lub pojemnika

Regulacja temperatury powierzchni płyty od 0 do 10°C

Izolacja

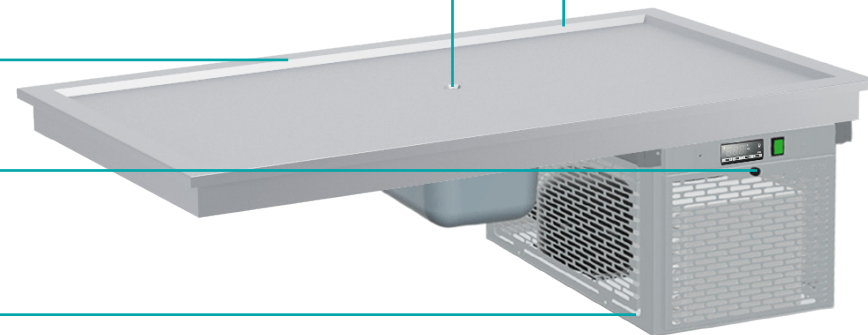
z ekologicznej pianki poliuretanowej

Przeniesienie sterownika

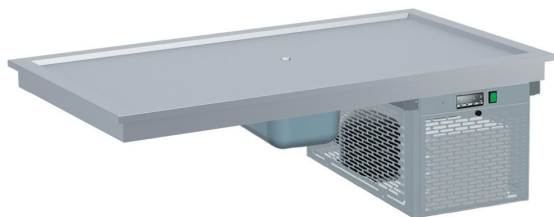
możliwość przeniesienia sterownika na panel zabudowy

Maszynownia

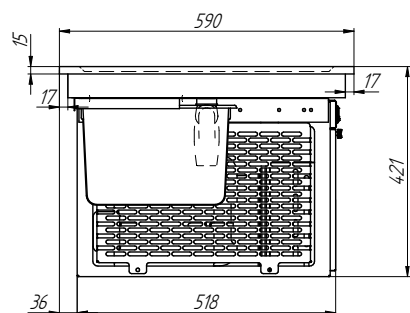
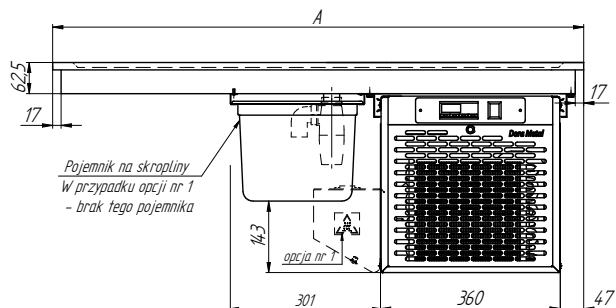
wysuwana na prowadnicach



PŁYTA CHŁODNICZA



PŁYTA CHŁODNICZA
DM-94920.3



Opis:

- Płyta chłodnicza jest przeznaczona do ekspozycji wcześniej schłodzonych produktów
- Chłodzenie grawitacyjne
- Sterowanie parametrami pracy i ich odczyt za pomocą sterownika cyfrowego z wyświetlaczem
- Izolacja z ekologicznej pianki poliuretanowej
- Czynnik chłodniczy R134a
- Urządzenie przystosowane do pracy w temp. otoczenia do +25°C i wilgotności względnej powietrza do 60%
- Odpływ skroplin z płyty realizowany za pomocą lejka z syfonem, umożliwiającą bezpośrednie podłączenie do instalacji odpływowej
- Ręczne opróżnianie pojemnika ze skroplinami
- Maszynownia wysuwana na prowadnicach
- Możliwość przeniesienia sterownika na panel zabudowy

Opcje:

- Pojemnik z automatycznym odparowaniem skroplin
- Do podłączenia do zewnętrznej sprężarki (bez agregatu, wyposażone w: chłodziwe, termostatyczny zawór rozprężny, elektrozawór, wziernik, filtr odwadniacz, zalecany czynnik chłodniczy R134a)

Uwaga: Płyta chłodnicza nie jest przeznaczona do ekspozycji produktów na lodzie.

Nr katalogowy	Wymiary [mm]	Wymiary wewnętrzne płyty chłodniczej [mm]	Wymiary otworu montażowego [mm]	Zakres regulacji temp. płyty [°C]	Nap. zasilania [V/Hz]	Moc [W]
DM-94920.2	725×590×454	625×490×10	695×560	0-10	230/50	214
DM-94920.3	1064×590×454	964×490×10	1034×560	0-10	230/50	214
DM-94920.4	1403×590×454	1303×490×10	1373×560	0-10	230/50	214
DM-94920.5	1742×590×454	1642×490×10	1712×560	0-10	230/50	278
DM-94920.6	2081×590×454	1981×490×10	2051×560	0-10	230/50	278



WANNA CHŁODNICZA

Wybór odpowiedniego sprzętu chłodniczego to kluczowa decyzja. Efektowna ekspozycja napojów lub innych produktów, które powinny być eksponowane w obniżonych temperaturach, to podstawowa funkcja, jaką pełni wanna chłodnicza.

Wanny chłodnicze Dora Metal zapewniają efektywną temperaturę chłodzenia, stylistykę, jak również łatwość dostępu do produktów. Dostępne są modele z chłodzeniem grawitacyjnym.

Wanny z chłodzeniem grawitacyjnym są przeznaczone dla specyficznych wyrobów, głównie tam, gdzie istnieje możliwość niepożądanego wymiany zapachów.

Efektywność

dla zapewnienia jeszcze większej efektywności chłodzenie odbywa się na dnie oraz w bokach wanny

Maszynownia

wysuwana na prowadnicach

Opcje wykonania:

- pojemnik z automatycznym odparowaniem skroplin;
- do podłączenia do zewnętrznej sprężarki (zalecany czynnik chłodniczy R134a)

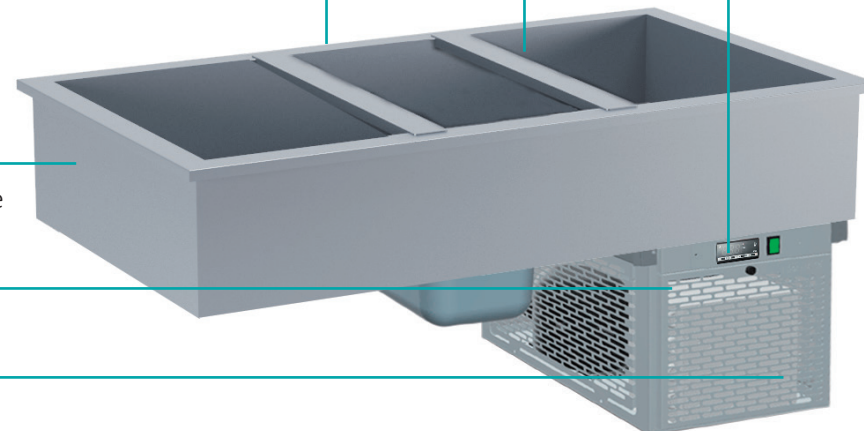
Chłodzenie grawitacyjne

Wewnętrzne krawędzie wanny

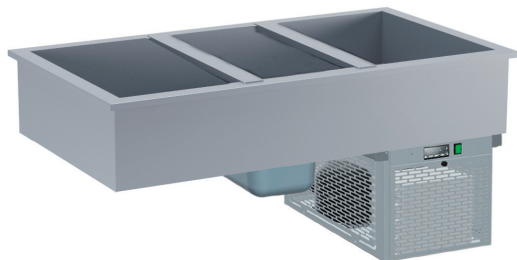
posiadają promień R10

Sterowanie parametrami pracy

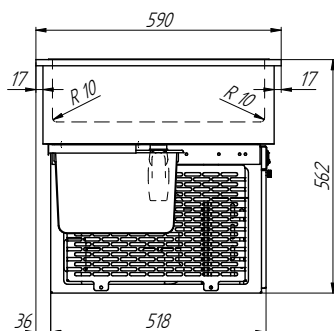
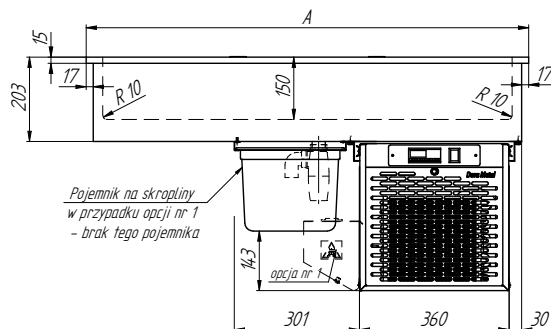
i ich odczyt za pomocą sterownika cyfrowego z wyświetlaczem



WANNA CHŁODNICZA



WANNA CHŁODNICZA
DM-94930.3



Opis:

- Wanna chłodnicza jest przeznaczona do ekspozycji wcześniej schłodzonych produktów
- Chłodzenie grawitacyjne
- Sterowanie parametrami pracy i ich odczyt za pomocą sterownika cyfrowego z wyświetlaczem
- Izolacja z ekologicznej pianki poliuretanowej
- Urządzenie przystosowane do pracy w temp. otoczenia do +25°C i wilgotności względnej powietrza do 60%
- Ręczne opróżnianie pojemnika ze skroplinami
- Wewnętrzne krawędzie wanny posiadają promień R10
- Możliwość przeniesienia sterownika na panel zabudowy
- Maszynownia wysuwana na prowadnicach

W standardzie:

- DM-94930.2 - przekładka l=530 mm -1 szt.
- DM-94930.3 - przekładka l=530 mm -2 szt.
- DM-94930.4 - przekładka l=530 mm -3 szt.
- DM94930.5 - przekładka l=530 mm -4 szt.
- DM94930.6 - przekładka l=530 mm -5 szt.

Opcje:

- Pojemnik z automatycznym odparowaniem skroplin
- Do podłączenia do zewnętrznej sprężarki (bez agregatu), wyposażone w: węzownicę, termostatyczny zawór rozprężny, elektrozawór, wziernik, filtr odwadniacz, zalecany czynnik chłodniczy R134a)

Uwaga: Wanna chłodnicza nie jest przeznaczona do ekspozycji produktów na lodzie.

Nr katalogowy	Wymiary	Pojemność	Wymiary otworu montażowego	Zakres regulacji temp. [°C]	Zasilanie [V/Hz]	Moc [W]
DM-94930.2	725×590×562	2×1/1GN h=150 mm	695×560	0-10	230/50	214
DM-94930.3	1064×590×562	3×1/1GN h=150 mm	1034×560	0-10	230/50	w214
DM-94930.4	1403×590×562	4×1/1GN h=150 mm	1373×560	0-10	230/50	214
DM-94930.5	1742×590×562	5×1/1GN h=150 mm	1712×560	0-10	230/50	278
DM-94930.6	2081×590×562	6×1/1GN h=150 mm	2051×560	0-10	230/50	278



WANNA CHŁODNICZA Z WYMUSZONYM OBIEGIEM

Prezentujemy nowe rozwiązanie wanień chłodniczych z wymuszonym obiegiem. Niezawodne chłodzenie oraz różne opcje ekspozycji potraw.

Nowy standard zapewnia nie tylko bezproblemową pracę przez długie lata, ale również najwyższą jakość wykonania. W nowych urządzeniach znajdują się specjalne kierownice chłodnego powietrza, które tworzą niewidzialną kurtynę, izolując wnętrze wanny od wymiany ciepła z otoczeniem. Możliwość regulacji półek pozwala na dostosowanie głębokości wanny, jak również lepszą ekspozycję produktów.

Nowy model znacznie ułatwia utrzymanie czystości urządzenia dzięki podnoszonemu parownikowi. Dodatkowo dno wanny posiada zaokrąglone krawędzie zapobiegające osadzaniu się brudu. Rozwiązania zastosowane w wannach chłodniczych znacznie zmniejszają koszty utrzymania oraz wydłużają bezawaryjną pracę urządzeń.

Whaczane kierownice powietrza
oraz uchylany parownik dla łatwego
czyszczenia wanny

Obieg powietrza
wymuszony wentylatorami

Bezpieczeństwo
w wannie umieszczone
są wentylatory niskonapięciowe
poprawiające bezpieczeństwo
użytkownika

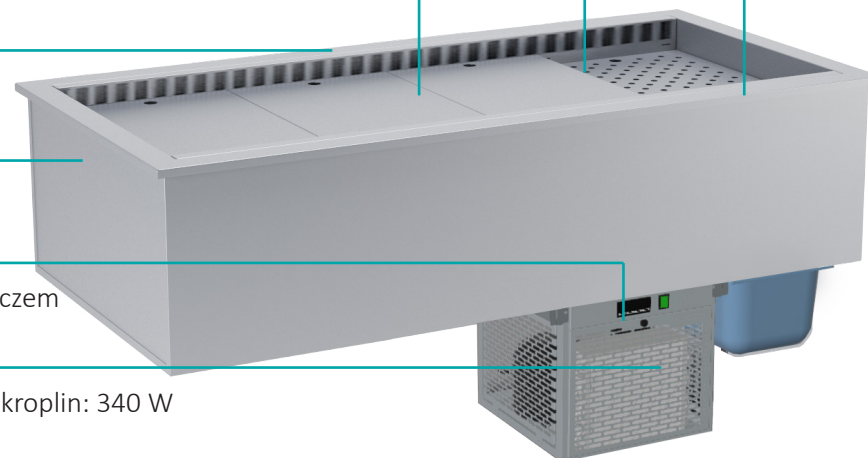
Dno wanny
posiada promień R10

Automatyczny system
odszeraniania parownika

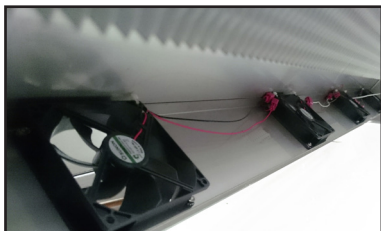
Sterowanie parametrami pracy
i ich odczyt za pomocą sterownika cyfrowego z wyświetlaczem

Opcje wykonania:

- z pojemnikiem nierdzewnym i grzałką do odparowania skroplin: 340 W
- z wkładem pełnym
- z wkładem perforowanym
- do podłączenia do zewnętrznej sprężarki
- z przekładkami do pojemników GN



WANNA CHŁODNICZA Z WYMUSZONYM OBIEGIEM



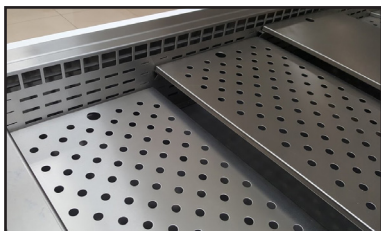
WYMUSZONY OBIEG POWIETRZA

Mechanizm zapewnia idealny rozkład temperatur w wannie, dodatkowo tworząc kurtynę zapobiegającą wydostawaniu się zimnego powietrza na zewnątrz. Wentylatory wykorzystywane w urządzeniu posiadają zabezpieczenie przed porażeniem.



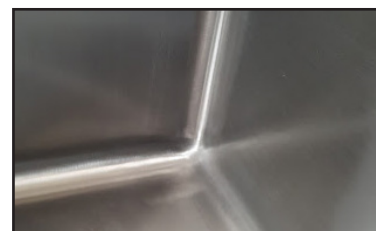
ODPŁYW SKROPLIN

Możliwość podłączenia układu odprowadzającego skropliny bezpośrednio do instalacji odpływowej znacznie zwiększa komfort pracy.



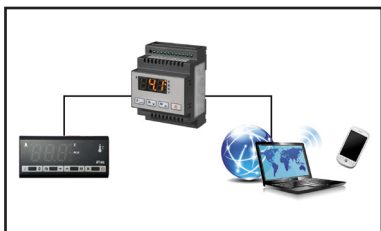
REGULOWANA WYSOKOŚĆ PÓLEK

Możliwość regulacji półek pozwala na dostosowanie głębokości wanny oraz kąta nachylenia półek, co daje nam lepszą ekspozycję produktów w urządzeniu.



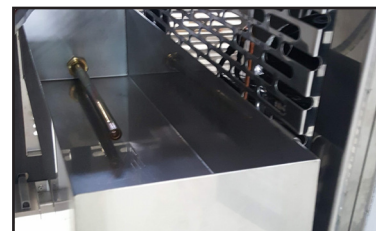
UŁATWIWIONE CZYSZCZENIE

Wszystkie krawędzie wewnątrz urządzenia zostały zaokrąglone, aby ułatwić czyszczenie wyrobu, jednocześnie zapobiegając gromadzeniu się zanieczyszczeń.



MONITORING (OPCJA)

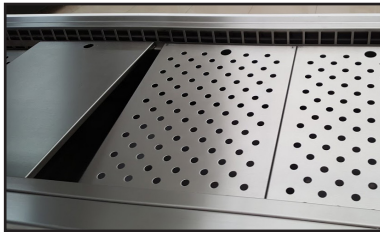
Pozwala na monitorowanie działania urządzeń.



AUTOMATYCZNE ODPAROWANIE SKROPLIN

Automatyczne odparowanie kondensatu po cyklu rozmrażania parownika - pozwala na bezobsługową pracę urządzenia.

WANNA CHŁODNICZA Z WYMUSZONYM OBIEGIEM



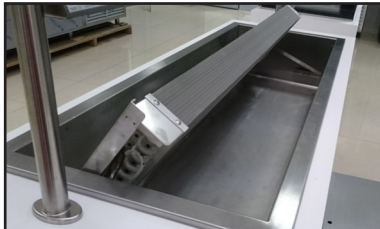
LEPSZA EKSPOZYCJA

Dla zwiększenia atrakcyjności eksponowanych produktów, półki w wannie chłodniczej mają możliwość ustawienia pod kątem.



ELEKTRONICZNY STEROWNIK Z FUNKCJĄ ECO

Zaprojektowany tak, aby jego obsługa była bardziej intuicyjna, a praca łatwiejsza. Funkcja ECO pozwala zaoszczędzić energię poprzez inteligentne sterowanie cyklu pracy agregatu w zależności od warunków otoczenia.



UCHYLNÝ PAROWNIK

W urządzeniach Dora Metal bez problemu można dotrzeć nawet do najgłębszych zakamarków urządzenia. Dzięki podniesieniu parownika można wyczyścić wcześniej niedostępne elementy.



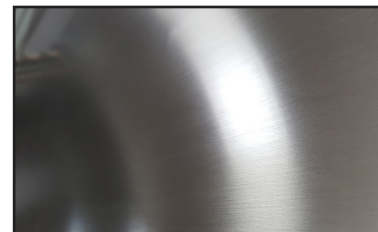
WYSUWANA MASZYNOWNIA

Maszynownia została usytuowana na prowadnicach, ułatwiając w ten sposób dostęp, konserwację, czyszczenie i serwisowanie układu chłodniczego. Panel skraplacza jest łatwy do zdemontowania bez użycia narzędzi.



WHACZANE KIEROWNICE POWIETRZA

Dla efektywniejszego chłodzenia potraw oraz zabezpieczenia przed przedostawaniem się ciepłego powietrza do wnętrza wanny.



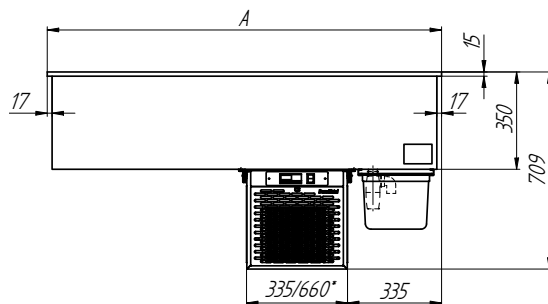
WYSOKIEJ JAKOŚCI STAL

Całość wykonana z atestowanych wysokogatunkowych stali nierdzewnych.

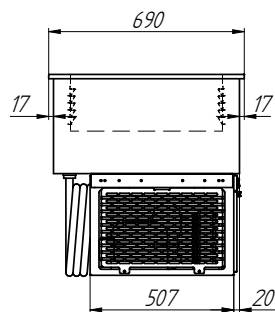
WANNA CHŁODNICZA Z WYMUSZONYM OBIEGIEM



WANNA CHŁODNICZA
Z WYMUSZONYM OBIEGIEM
DM-94933.4



* **DM-94933.5, DM-94933.6**



Opis:

- Wanna chłodnicza jest przeznaczona do ekspozycji wcześniej schłodzonych produktów w niskich temperaturach
- Wymuszony wentylatorami obieg powietrza chłodniczego w wannie
- Izolacja z ekologicznej pianki poliuretanowej
- Sterowanie parametrami pracy i ich odczyt za pomocą sterownika cyfrowego z wyświetlaczem
- Automatyczny system odszraniania parownika
- Wanna przystosowana do pojemników GN o h max. = 150 mm
- Wewnętrzne krawędzie wanny posiadają promień R10
- Regulowana wysokość poziomów półek w wannie
- Whaczane kierownice powietrza oraz uchylany parownik dla łatwego czyszczenia dna wanny
- Wentylatory w chłodnicy zasilane napięciem 12V
- Odpływ skroplin z wanny realizowany za pomocą lejka z syfonem umożliwiającym bezpośrednie podłączenie do instalacji odpływowej
- Wyposażony w pojemnik na skropliny z tworzywa sztucznego
- W standardzie ręczne opróżnianie pojemnika ze skroplinami
- Urządzenie przystosowane do pracy w temp. otoczenia do +25°C i wilgotności względnej powietrza do 60%
- Możliwość przeniesienia sterownika na panel zabudowy
- Wysuwana maszynownia na prowadnicach

Opcje:

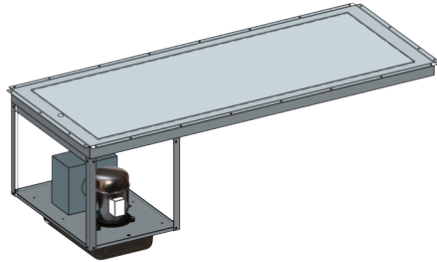
- Pojemnik nierdzewny z grzałką do odparowania skroplin: 340 W
- Wkłady na GN pełne lub perforowane
- Możliwość podłączenia do centralnej sprężarki (bez agregatu, wyposażone w: chłodnicę, termostatyczny zawór rozprężny, elektrozawór, wznik, filtr odwadniacz, zalecany czynnik chłodniczy R134a)

Uwaga: Wanna chłodnicza nie jest przeznaczona do ekspozycji produktów na lodzie.

Nr katalogowy	Wymiary	Pojemność wanny	Wymiary otworu montażowego	Zakres regulacji temp. płyty [°C]	Nap. zasilania [V/Hz]	Moc [W]
DM-94933.2	755×690×709	2×1/1 GN h=150 mm	725×660	4–8	230/50	640
DM-94933.3	1080×690×709	3×1/1 GN h=150 mm	1050×660	4–8	230/50	640
DM-94933.4	1405×690×709	4×1/1 GN h=150 mm	1375×660	4–8	230/50	820
DM-94933.5	1730×690×709	5×1/1 GN h=150 mm	1700×660	4–8	230/50	820
DM-94933.6	2055×690×709	6×1/1 GN h=150 mm	2025×660	4–8	230/50	1000



MODUŁ CHŁODZĄCY



MODUŁ CHŁODZĄCY
DM-99006

Opis:

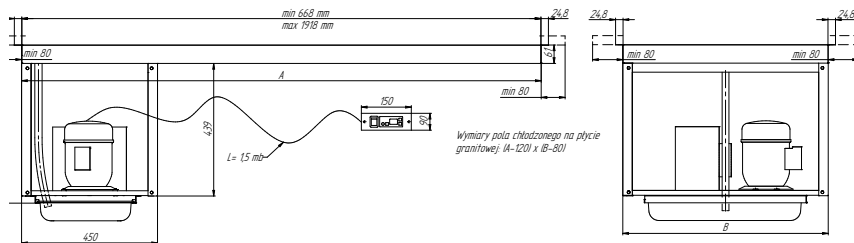
- Moduł chłodzący przeznaczony do zamontowania pod płytą granitową
- Izolacja z ekologicznej pianki poliuretanowej
- Wymiary otworu montażowego: A+10 mm; B+ 10 mm

Opcja:

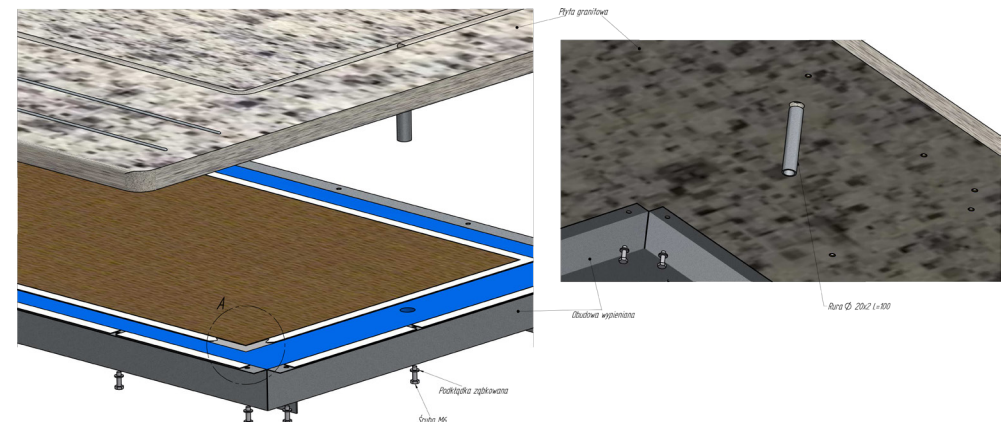
- Możliwość podłączenia do centralnej sprężarki (bez agregatu, wyposażone w chłodnicę, węzownicę, termostatyczny zawór rozprężny, elektrozawór, wziernik, filtr odwadniacz, zalecany czynnik chłodniczy R134a)

Uwaga: Gradacja długości płyty co 100 mm.

Nr katalogowy	Wymiary [mm]			Zakres regulacji temp. [°C]	Napięcie zasilania [V/Hz]
	A	B	H		
DM-99006	670-1920	530	580	0-10	230/50
		680			



SPOSÓB MONTAŻU PŁYTY GRANITOWEJ



WANNY BEMAROWE

Bemar pełni funkcję pojemnika utrzymującego wysoką temperaturę umieszczonych w nim potraw. W ofercie Dora Metal można znaleźć różne bemary: od dwu- do sześciokomorowych.

Bemary Dora Metal zapewnią podtrzymanie temperatury potraw, a dodatkowo umożliwią podgrzanie wychłodzonych dań.

Dużą zaletą bemarów gastronomicznych jest solidne wykonanie ze stali nierdzewnej. Materiał ten zabezpiecza urządzenia przed szkodliwym działaniem wody skraplającej się z ciepłych posiłków, nie dopuszczając do korozji. Dodatkowo urządzenia ze stali szlachetnej cechują się wytrzymałością na uszkodzenia chemiczne i mechaniczne. Zapewnia im to długą żywotność.

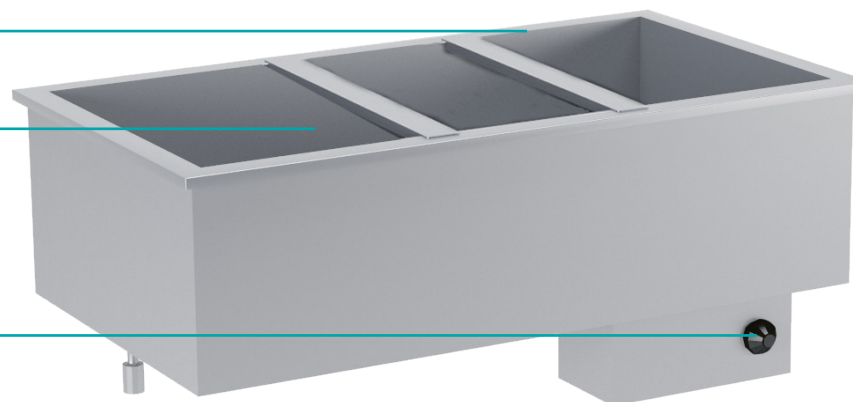
Duża żywotność grzałek

Komory bemarowe

wykonane ze stali nierdzewnej

Ergonomiczne pokręta

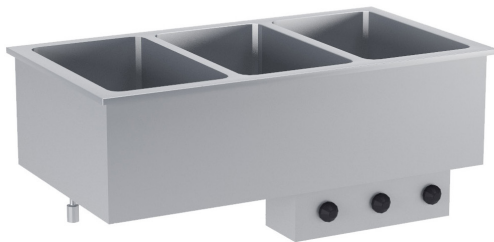
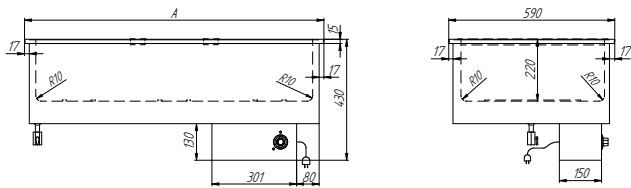
z płynną regulacją temperatury



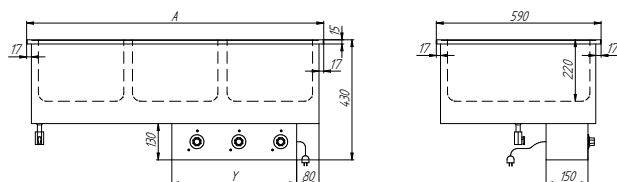
WANNY BEMAROWE



WANNA BEMAROWA JEDNOKOMOROWA
DM-94943.3



WANNA BEMAROWA WIELOKOMOROWA
DM-94943/3.3



Opis:

- Wanna bemarowa przeznaczona jest do utrzymania przygotowanych potraw w podwyższonych temperaturach w pojemnikach GN
- Ręczne napełnianie i regulowanie poziomu wody w wannie
- Płynna regulacja temperatury za pomocą termoregulatora
- Zawór spustowy 1/2"
- Wewnętrzne krawędzie wanny posiadają promień R10
- Izolacja z wełny mineralnej

W standardzie:

- DM-94943.2 - przekładka l=510 mm -1 szt.
- DM-94943.3 - przekładka l=510 mm -2 szt.
- DM-94943.4 - przekładka l=510 mm -3 szt.
- DM-94943.5 - przekładka l=510 mm -4 szt.
- DM-94943.6 - przekładka l=510 mm -5 szt.

Nr katalogowy	Wymiary	Pojemność	Wymiary otworu montażowego	Zakres reg. temp. [°C]	Zasilanie [V/Hz]	Moc [W]
DM-94943.2	725×590×430	2×1/1GN h=200 mm	695×560	30–95	230/50	1600
DM-94943.3	1064×590×430	3×1/1GN h=200 mm	1034×560	30–95	230/50	2400
DM-94943.4	1403×590×430	4×1/1GN h=200 mm	1373×560	30–95	230/50	3200
DM-94943.5	1742×590×430	5×1/1GN h=200 mm	1712×560	30–95	400/50	4000
DM-94943.6	2081×590×430	6×1/1GN h=200 mm	2051×560	30–95	400/50	4800

MINERAL
INSULATION

SMOOTH
CONTROL

Opis:

- Wanna bemarowa przeznaczona jest do utrzymania przygotowanych potraw w podwyższonych temperaturach w pojemnikach GN
- Ręczne napełnianie i regulowanie poziomu wody w wannie
- Płynna regulacja temperatury za pomocą termoregulatora, indywidualna dla każdej komory
- Zawór spustowy 1/2"
- Izolacja z wełny mineralnej

Nr katalogowy	Wymiary	Pojemność	Wymiary otworu montażowego	Zakres reg. temp. [°C]	Zasilanie [V/Hz]	Moc [W]
DM-94943/3.2	725×590×430	2×1/1GN h=200 mm	695×560	30–95	230/50	1600
DM-94943/3.3	1064×590×430	3×1/1GN h=200 mm	1034×560	30–95	230/50	2400
DM-94943/3.4	1403×590×430	4×1/1GN h=200 mm	1373×560	30–95	230/50	3200
DM-94943/3.5	1742×590×430	5×1/1GN h=200 mm	1712×560	30–95	400/50	4000
DM-94943/3.6	2081×590×430	6×1/1GN h=200 mm	2051×560	30–95	400/50	4800

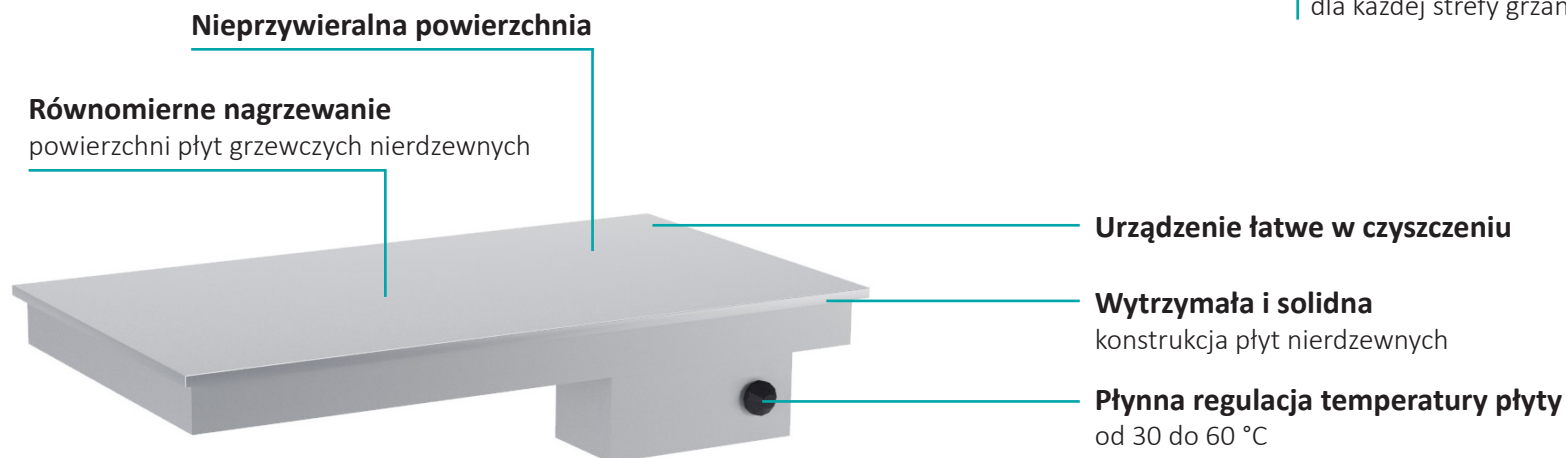
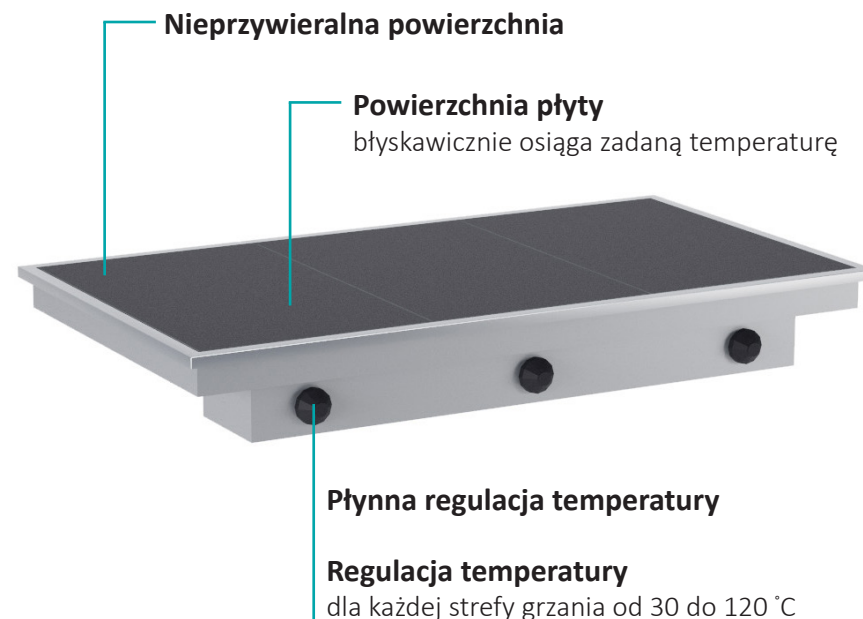
MINERAL
INSULATION

SMOOTH
CONTROL

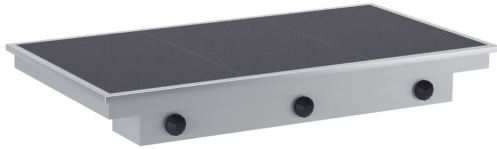
PŁYTY GRZEWCZE

Do asortymentu utrzymującego temperaturę potraw, oprócz bemałów i podgrzewaczy wszelkiego typu, zaliczamy również płyty grzewcze ceramiczne oraz nierdzewne. Atutami takiego rozwiązania jest łatwa ekspozycja potraw, których ciepło jest utrzymywane dzięki przewodzeniu poprzez bezpośredni kontakt z nagrzaną powierzchnią urządzenia.

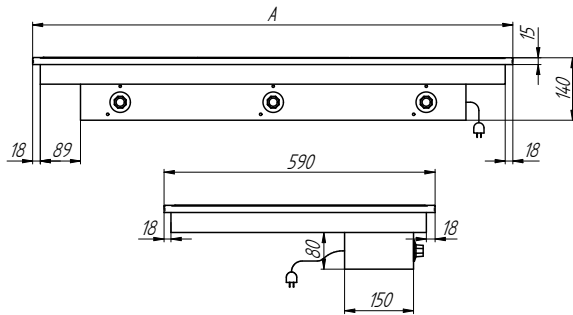
Istnieje kilka sposobów na utrzymanie ciepła serwowanych potraw. Naczynie z potrawą można położyć na płycie grzewczej, która zapewni utrzymanie odpowiedniej temperatury oraz atrakcyjną ekspozycję dań.



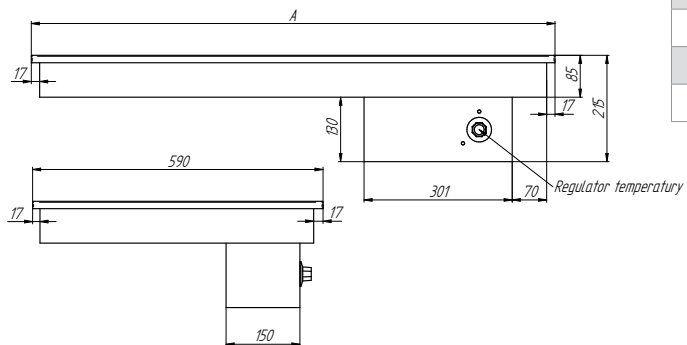
PŁYTY GRZEWCZE



PŁYTA CERAMICZNA GRZEWCZA
DM-94945.3



PŁYTA GRZEWCZA NIERDZEWNA
DM-94946.3



Opis:

- Płyta grzewcza przeznaczona do utrzymywania przygotowanych potraw w podwyższonych temperaturach
- Niezależne sterowanie dla każdej płyty grzewczej
- Płynna regulacja temperatury za pomocą termoregulatora

Nr katalogowy	Wymiary [mm]	Wymiary otworu montażowego [mm]	Zakres regulacji temp. płyty [°C]	Nap. zasilania [V/Hz]	Moc [W]
DM-94945.1	383×590×140	360×560	30–120	230/50	440
DM-94945.2	725×590×140	695×560	30–120	230/50	880
DM-94945.3	1064×590×140	1034×560	30–120	230/50	1320
DM-94945.4	1403×590×140	1373×560	30–120	230/50	1760
DM-94945.5	1742×590×140	1712×560	30–120	230/50	2200
DM-94945.6	2081×590×140	2051×560	30–120	230/50	2640

Opis:

- Płyta grzewcza przeznaczona jest do utrzymywania przygotowanych potraw w podwyższonych temperaturach
- Płynna regulacja temperatury, za pomocą termoregulatora

Nr katalogowy	Wymiary [mm]	Wymiary otworu montażowego [mm]	Zakres regulacji temp. płyty [°C]	Nap. zasilania [V/Hz]	Moc [W]
DM-94946.2	725×590×215	695×560	30–60	230/50	1600
DM-94946.3	1064×590×215	1034×560	30–60	230/50	2400
DM-94946.4	1403×590×215	1373×560	30–60	230/50	3200
DM-94946.5	1742×590×215	1712×560	30–60	400/50	4000
DM-94946.6	2081×590×215	2051×560	30–60	400/50	4800

SMOOTH
CONTROLSMOOTH
CONTROL

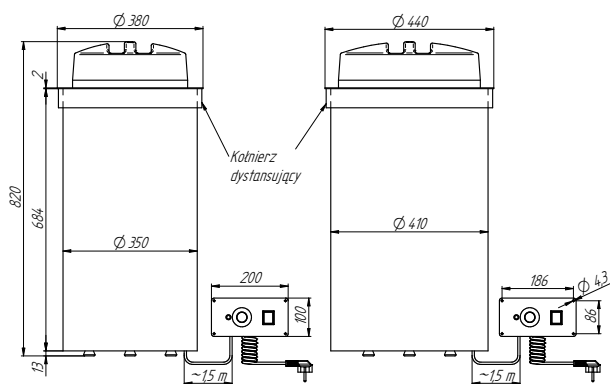
TUBA DO DYSTRYBUCJI TALERZY Z REGULOWANĄ ŚREDNICĄ

Urządzenia do dystrybucji talerzy znacznie przyspieszają i ułatwiają pracę. Czyste naczynia transportowane są do punktu wydawania posiłków i przechowywane w specjalnie do tego skonstruowanych podgrzewanych tubach do talerzy, aby posiłek mógł być zawsze serwowany na ciepłym naczyniu.

Konstrukcja tuby do dystrybucji talerzy pozwala na przechowywanie w niej naczyń o średnicy od 180 mm do nawet 320 mm. Wnętrze urządzenia jest izolowane wełną mineralną. W ofercie znajdują się tuby podgrzewane w zakresie temperatur od 30 °C do 90 °C.



TUBA DO DYSTRYBUCJI TALERZY
Z REGULOWANĄ ŚREDNICĄ
DM-94976/2



Opis:

- Pokrywa wykonana z PC
- Płynna regulacja temperatury przy pomocy pokrętła dawknika
- Możliwość indywidualnego montażu panelu sterowania na zabudowie/ konstrukcji nośnej tuby
- Wymiar wycięcia pod panel sterujący: 165×90 mm
- Regulacja średnicy talerzy
- Obudowa izolowana termicznie
- Wyrób przeznaczony do montażu w blatach nierdzewnych bądź granitowych. Nie zalecany jest montaż tuby w blatach z materiału drewnopodobnego

Nr katalogowy	Wymiary [mm]	Wymiary otworu montażowego [mm]	Temp. pracy [°C]	Napięcie zas. [V/Hz]	Moc [W]	Ilość talerzy	Ø max. talerzy [mm]
DM-94976/2	Ø 380×821	Ø 360	30–90	230/50	600	50	180–260
DM-94976/3	Ø 440×821	Ø 420	30–90	230/50	600	50	240–320



Regulowana średnica talerzy



Płynna regulacja temperatury



Przezroczysta pokrywa wykonana z PC

NOTATKI

WITRYNY CHŁODNICZE

Do wyszukanej prezentacji produktów oraz potraw przeznaczone są witryny zarówno grzewcze, jak i chłodnicze. Konstrukcja oraz nowoczesne wzornictwo sprawiają, że witryna idealnie nadaje się do ekspozycji w ciągach wydawczych, restauracjach szybkiej obsługi, kawiarniach i cukierniach.

Chłodzenie w witrynach Dora Metal odbywa się za pomocą cyrkulacji powietrza tworzonego przez wydajne wentylatory, które dodatkowo tworzą niewidoczną kurtynę powietrza, zapobiegając wymianie ciepła z otoczeniem. Dodatkowo witryny chłodnicze wyposażone są w energooszczędne oświetlenie LED, zapewniające idealną prezentację wyrobów.

Szeroki wybór wymiarów oraz możliwości ekspozycji pozwolą idealnie dobrać odpowiednią witrynę do lokalu.

Elektryczny panel sterowania

pozwala na łatwą regulację temperatury wewnątrz witryny

Łatwy dostęp

do wnętrza witryny od strony obsługi dzięki suwanym demontowanym drzwiom

Wymuszony obieg powietrza chłodniczego

Oświetlenie LED

w suficie i w półkach

Możliwość regulacji wysokości półek

Ekspozycja

produkty są idealnie wyeksponowane ze wszystkich stron witryny

Automatyczny system odszraniania parownika

zastosowany w witrynie, znacznie ułatwia pracę i wydłuża żywotność agregatu

Agregat

wydajny, niezawodny, cichy zapewnia idealne chłodzenie komory

Opcje wykonania:

- witryna zamknięta
- witryna z kłapkami od strony klienta
- z roletą od strony klienta

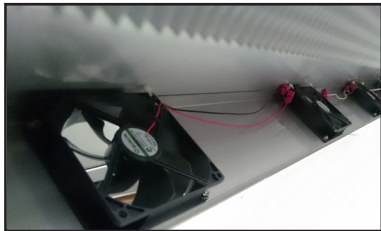


WITRYNY CHŁODNICZE



REGULOWANA WYSOKOŚĆ PÓŁEK

Możliwość regulacji półek pozwala na atrakcyjną ekspozycję produktów w ciągu wydawczym.



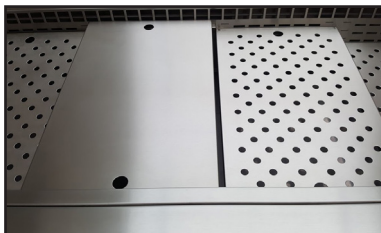
WYMUSZONY OBIEG POWIETRZA

Mechanizm zapewnia idealny rozkład temperatur w witrynie, dodatkowo tworząc kurtynę zapobiegającą wydostawaniu się zimnego powietrza na zewnątrz. Wentylatory wykorzystywane w urządzeniu poprawiają bezpieczeństwo użytkownika.



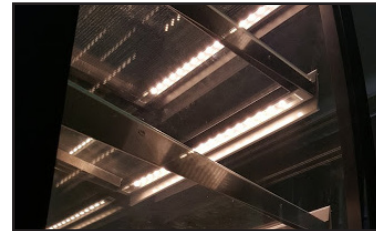
ODPŁYW SKROPLIN

Możliwość podłączenia układu odprowadzającego skropliny bezpośrednio do instalacji odpływowej.



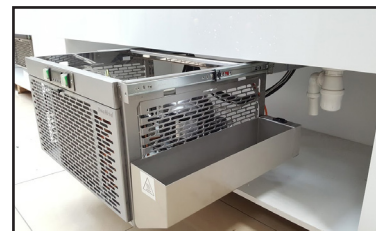
WKŁAD PEŁNY LUB PERFOROWANY

W zależności od potrzeb istnieje możliwość wyboru wkładu pełnego lub perforowanego lub przekładek.



OŚWIETLENIE LED W PÓLKACH

Zastosowane światło cechuje się wysoką sprawnością, co bezpośrednio sprowadza się do oszczędności energii i zapewnia odpowiednie oświetlenie wnętrza komory.



WYSUWANA MASZYNOWNIA

Maszynownia usytuowana na prowadnicach, ułatwiając w ten sposób dostęp, konserwację i serwisowanie układu chłodniczego.



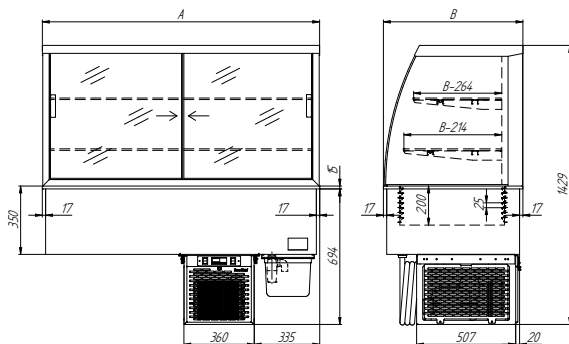
AUTOMATYCZNE ODPAROWANIE SKROPLIN

Automatyczne odparowanie kondensatu po cyklu rozmrażania parownika - pozwala na bezobsługową pracę urządzenia.

WITRYNA CHŁODNICZA ZAMKNIĘTA



WITRYNA CHŁODNICZA ZAMKNIĘTA
DM-94950.3



Opis:

- Witryna chłodnicza po łuku przeznaczona do ekspozycji w niskich temperaturach
- Wymuszony obieg powietrza chłodniczego
- System drzwi przesuwnych z szyb zespolonych od strony obsługi
- Szyba zamknięta od strony klienta
- Oświetlenie LED w suficie i w półkach
- Sterowanie parametrami pracy i ich odczyt za pomocą sterownika cyfrowego z wyświetlaczem
- Automatyczny system odszraniania parownika
- Wanna: dla B = 614 – nieprzystosowana do pojemników GN, dla B = 714 - przystosowana do pojemników GN 1/1 o h max. = 200 mm
- Wanna z promieniami R = 10 mm na dnie
- Regulowana wysokość montażu półek i GN
- Uchylany parownik dla łatwego czyszczenia dna wanny
- Odpływ kroplin z wanny realizowany za pomocą lejka z syfonem umożliwiającym bezpośrednie podłączenie do kanalizacji
- Maszynownia wysuwana na prowadnicach
- Przystosowana do pracy w temp otoczenia +25°C i wilgotności 60%

Opcje:

- Pojemnik nierdzewny z grzałką do odparowania kroplin: 340 W
- Wkład pełny lub perforowany do wanny
- Przekładki do wanny
- Drzwi zawiasowe (tylko dla A=770)
- Możliwość podłączenia do centralnej sprężarki (bez agregatu, wyposażone w chłodnicę, termostatyczny zawór rozprężny, elektrozawór, wziernik, filtr odwadniacz, zalecany czynnik chłodniczy R134a)

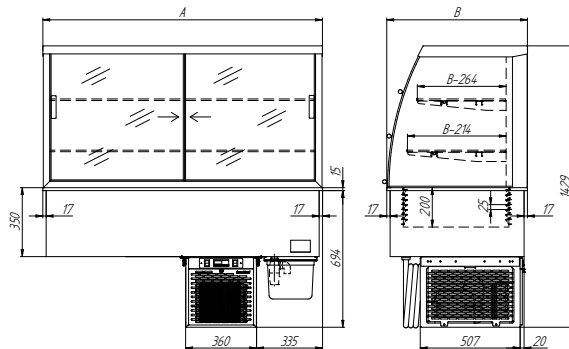
Nr katalogowy	Wymiary [mm]	Pojemność wanny	Wymiary otworu montażowego [mm]	Zakres regulacji temp. [°C]	Napięcie zas. [V/Hz]	Moc [W]
DM-94950.2	770×614×1429	650×430 h=200 mm	740×584	2-8	230/50	440
DM-94950.2	770×714×1429	2×1/1 GN h=200 mm	740×684	2-8	230/50	440
DM-94950.3	1095×614×1429	975×430 h=200 mm	1065×584	2-8	230/50	670
DM-94950.3	1095×714×1429	3×1/1 GN h=200 mm	1065×684	2-8	230/50	670
DM-94950.4	1420×614×1429	1300×430 h=200 mm	1390×584	2-8	230/50	690
DM-94950.4	1420×714×1429	4×1/1 GN h=200 mm	1390×684	2-8	230/50	690
DM-94950.5	1745×614×1429	1625×430 h=200 mm	1715×584	2-8	230/50	880
DM-94950.5	1745×714×1429	5×1/1 GN h=200 mm	1715×684	2-8	230/50	880



WITRYNA CHŁODNICZA Z KLAPKAMI



WITRYNA CHŁODNICZA Z KLAPKAMI
DM-94950.3K



Opis:

- Witryna chłodnicza po łuku przeznaczona do ekspozycji w niskich temperaturach
- Wymuszony obieg powietrza chłodniczego
- System drzwi przesuwanych z szyb zespolonych od strony obsługi
- System kłapek uchylnych z poliwęglanu od strony klienta
- Oświetlenie LED w suficie i w półkach
- Sterowanie parametrami pracy i ich odczyt za pomocą sterownika cyfrowego z wyświetlaczem
- Automatyczny system odszraniania parownika
- Wanna: dla B = 614 – nieprzystosowana do pojemników GN, dla B = 714 - przystosowana do pojemników GN 1/1 o h max. = 200 mm
- Wanna z promieniami R = 10 mm na dnie
- Regulowana wysokość montażu półek i GN
- Uchylany parownik dla łatwego czyszczenia dna wanny
- Odpływ skroplin z wanny realizowany za pomocą lejka z syfonem umożliwiającym bezpośrednie podłączenie do kanalizacji
- Maszynownia wysuwana na prowadnicach
- Przystosowana do pracy w temp otoczenia +25°C i wilgotności 60%

Opcje:

- Pojemnik nierdzewny z grzałką do odparowania skroplin: 340 W
- Wkład pełny lub perforowany do wanny
- Przekładki do wanny
- Drzwi zawiasowe (tylko dla A=770)
- Możliwość podłączenia do centralnej sprężarki (bez agregatu, wyposażone w chłodnicę, termostatyczny zawór rozprężny, elektrozawór, wziernik, filtr odwadniacz, zalecany czynnik chłodniczy R134a)

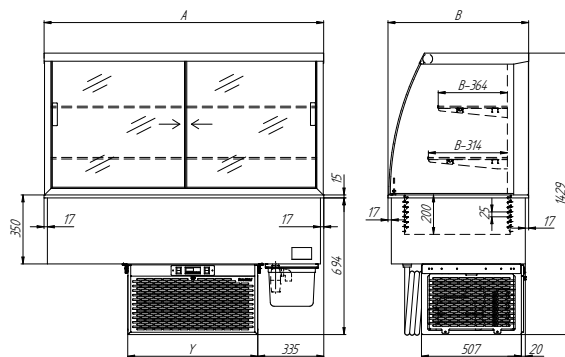
Nr katalogowy	Wymiary [mm]	Pojemność wanny	Wymiary otworu montażowego [mm]	Zakres regulacji temp. [°C]	Napicie zas. [V/Hz]	Moc [W]
DM-94950.2K	770×614×1429	650×430 h=200 mm	740×584	2–8	230/50	440
DM-94950.2K	770×714×1429	2×1/1 GN h=200 mm	740×684	2–8	230/50	440
DM-94950.3K	1095×614×1429	975×430 h=200 mm	1065×584	2–8	230/50	670
DM-94950.3K	1095×714×1429	3×1/1 GN h=200 mm	1065×684	2–8	230/50	670
DM-94950.4K	1420×614×1429	1300×430 h=200 mm	1390×584	2–8	230/50	690
DM-94950.4K	1420×714×1429	4×1/1 GN h=200 mm	1390×684	2–8	230/50	690
DM-94950.5K	1745×614×1429	1625×430 h=200 mm	1715×584	2–8	230/50	880
DM-94950.5K	1745×714×1429	5×1/1 GN h=200 mm	1715×684	2–8	230/50	880



WITRYNA CHŁODNICZA Z ROLETĄ



WITRYNA CHŁODNICZA Z ROLETĄ
DM-94950.3R



Opis:

- Witryna chłodnicza po łuku przeznaczona do ekspozycji w niskich temperaturach
- Wymuszony obieg powietrza chłodniczego
- System drzwi przesuwnych z szyb zespolonych od strony obsługi
- Roleta od strony klienta
- Oświetlenie LED w suficie i w półkach
- Sterowanie parametrami pracy i ich odczyt za pomocą sterownika cyfrowego z wyświetlaczem
- Automatyczny system odszraniania parownika
- Wanna: dla B=614 - przystosowana do butelek, dla B=714 - przystosowana do pojemników GN 1/1 o h max. = 200 mm
- Wanna z promieniami R = 10 mm na dnie
- Regulowana wysokość montażu półek i GN
- Uchylany parownik dla łatwego czyszczenia dna wanny
- Odpływ kroplin z wanny realizowany za pomocą lejka z syfonem umożliwiającym bezpośrednie podłączenie do kanalizacji
- Maszynownia wysuwana na prowadnicach
- Przystosowana do pracy w temp otoczenia +25°C i wilgotności 60%

Opcje:

- Pojemnik nierdzewny z grzałką do odparowania kroplin: 940 W
- Wkład pełny lub perforowany do wanny
- Przekładki do wanny
- Drzwi zawiasowe (tylko dla A=770)
- Możliwość podłączenia do centralnej sprężarki (bez agregatu, wyposażone w chłodnicę, termostatyczny zawór rozprężny, elektrozawór, wziernik, filtr odwadniacz, zalecany czynnik chłodniczy R134a)

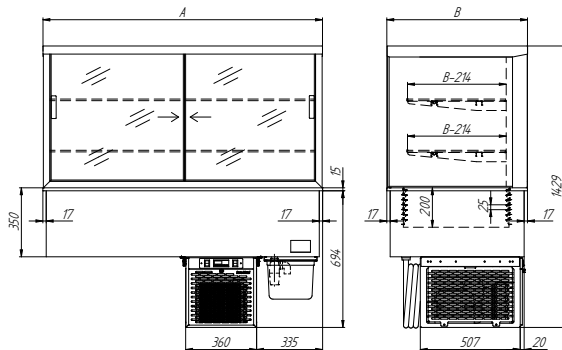
Nr katalogowy	Wymiary [mm]	Pojemność wanny	Wymiary otworu montażowego [mm]	Zakres regulacji temp. [°C]	Napięcie zas. [V/Hz]	Moc [W]
DM-94950.2R	770×614×1429	650×430 h=200 mm	740×584	2-8	230/50	850
DM-94950.2R	770×714×1429	2×1/1 GN h=200 mm	740×684	2-8	230/50	850
DM-94950.3R	1095×614×1429	975×430 h=200 mm	1065×584	2-8	230/50	1030
DM-94950.3R	1095×714×1429	3×1/1 GN h=200 mm	1065×684	2-8	230/50	1030
DM-94950.4R	1420×614×1429	1300×430 h=200 mm	1390×584	2-8	230/50	1320
DM-94950.4R	1420×714×1429	4×1/1 GN h=200 mm	1390×684	2-8	230/50	1320
DM-94950.5R	1745×614×1429	1625×430 h=200 mm	1715×584	2-8	230/50	1850
DM-94950.5R	1745×714×1429	5×1/1 GN h=200 mm	1715×684	2-8	230/50	1850



WITRYNA CHŁODNICZA ZAMKNIĘTA



WITRYNA CHŁODNICZA ZAMKNIĘTA
DM-94951.3



Opis:

- Witryna chłodnicza prosta przeznaczona do ekspozycji w niskich temperaturach
- Wymuszony obieg powietrza chłodniczego
- System drzwi przesuwnych z szyb zespolonych od strony obsługi
- Szyba zamknięta od strony klienta
- Oświetlenie LED w suficie i w półkach
- Sterowanie parametrami pracy i ich odczyt za pomocą sterownika cyfrowego z wyświetlaczem
- Automatyczny system odszraniania parownika
- Wanna: dla B = 614 - przystosowana do butelek, dla B = 714 - przystosowana do pojemników GN 1/1 o h max. = 200 mm
- Wanna z promieniami R = 10 mm na dnie
- Regulowana wysokość montażu półek i GN
- Uchyłany parownik dla łatwego czyszczenia dna wanny
- Odpływ skroplin z wanny realizowany za pomocą lejka z syfonem umożliwiającym bezpośrednie podłączenie do kanalizacji
- Maszynownia wysuwana na prowadnicach
- Przystosowana do pracy w temp otoczenia +25°C i wilgotności 60%

Opcje:

- Pojemnik nierdzewny z grzałką do odparowania skroplin: 340 W
- Wkład pełny lub perforowany do wanny
- Przekładki do wanny
- Drzwi zawiasowe (tylko dla A = 770)
- Możliwość podłączenia do centralnej sprężarki (bez agregatu, wyposażone w chłodnicę, termostatyczny zawór rozprężny, elektrozawór, wziernik, filtr odwadniacz, zalecany czynnik chłodniczy R134a)

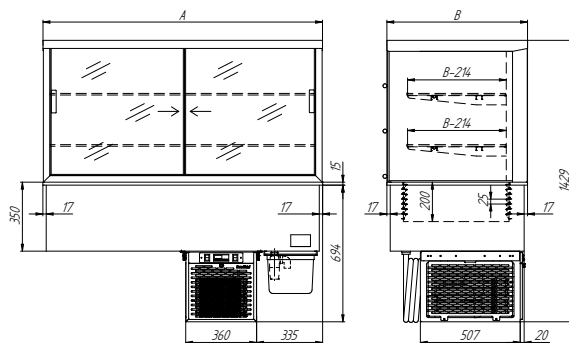
Nr katalogowy	Wymiary [mm]	Pojemność wanny	Wymiary otworu montażowego mm]	Zakres regulacji temp. [°C]	Napicie zas. [V/Hz]	Moc [W]
DM-94951.2	770×614×1429	650×430 h=200 mm	740×584	2-8	230/50	440
DM-94951.2	770×714×1429	2×1/1 GN h=200 mm	740×684	2-8	230/50	440
DM-94951.3	1095×614×1429	975×430 h=200 mm	1065×584	2-8	230/50	670
DM-94951.3	1095×714×1429	3×1/1 GN h=200 mm	1065×684	2-8	230/50	670
DM-94951.4	1420×614×1429	1300×430 h=200 mm	1390×584	2-8	230/50	690
DM-94951.4	1420×714×1429	4×1/1 GN h=200 mm	1390×684	2-8	230/50	690
DM-94951.5	1745×614×1429	1625×430 h=200 mm	1715×584	2-8	230/50	880
DM-94951.5	1745×714×1429	5×1/1 GN h=200 mm	1715×684	2-8	230/50	880



WITRYNA CHŁODNICZA Z KLAPKAMI



WITRYNA CHŁODNICZA Z KLAPKAMI
DM-94951.3K



Opis:

- Witryna chłodnicza prosta przeznaczona do ekspozycji w niskich temperaturach
- Wymuszony obieg powietrza chłodniczego
- System drzwi przesuwanych z szyb zespolonych od strony obsługi
- System kłapek uchylnych z poliwęglanu od strony klienta
- Oświetlenie LED w suficie i w półkach
- Sterowanie parametrami pracy i ich odczyt za pomocą sterownika cyfrowego z wyświetlaczem
- Automatyczny system odszraniania parownika
- Wanna: dla B = 614 – nieprzystosowana do pojemników GN, dla B = 714 - przystosowana do pojemników GN 1/1 o h max. = 200 mm
- Wanna z promieniami R = 10 mm na dnie
- Regulowana wysokość montażu półek i GN
- Uchylany parownik dla łatwego czyszczenia dna wanny
- Odpływ kroplin z wanny realizowany za pomocą lejka z syfonem umożliwiającym bezpośrednie podłączenie do kanalizacji
- Maszynownia wysuwana na prowadnicach
- Przystosowana do pracy w temp otoczenia +25°C i wilgotności 60%

Opcje:

- Pojemnik nierdzewny z grzałką do odparowania kroplin: 340 W
- Wkład pełny lub perforowany do wanny
- Przekładki do wanny
- Drzwi zawiasowe (tylko dla A = 770)
- Możliwość podłączenia do centralnej sprężarki (bez agregatu, wyposażone w chłodnicę, termostatyczny zawór rozprężny, elektrozawór, wziernik, filtr odwadniacz, zalecany czynnik chłodniczy R134a)

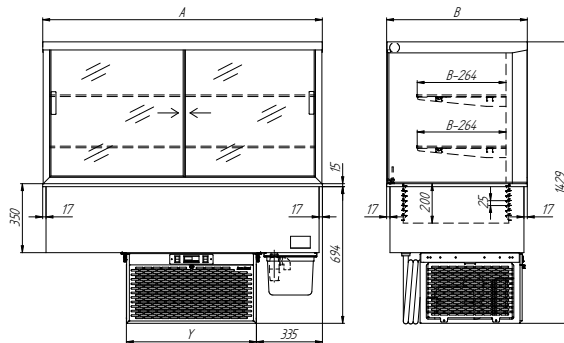
Nr katalogowy	Wymiary [mm]	Pojemność wanny	Wymiary otworu montażowego [mm]	Zakres regulacji temp. [°C]	Napięcie zas. [V/Hz]	Moc [W]
DM-94951.2K	770×614×1429	650×430 h=200 mm	740×584	2-8	230/50	440
DM-94951.2K	770×714×1429	2×1/1 GN h=200 mm	740×684	2-8	230/50	440
DM-94951.3K	1095×614×1429	975×430 h=200 mm	1065×584	2-8	230/50	670
DM-94951.3K	1095×714×1429	3×1/1 GN h=200 mm	1065×684	2-8	230/50	670
DM-94951.4K	1420×614×1429	1300×430 h=200 mm	1390×584	2-8	230/50	690
DM-94951.4K	1420×714×1429	4×1/1 GN h=200 mm	1390×684	2-8	230/50	690
DM-94951.5K	1745×614×1429	1625×430 h=200 mm	1715×584	2-8	230/50	880
DM-94951.5K	1745×714×1429	5×1/1 GN h=200 mm	1715×684	2-8	230/50	880



WITRYNA CHŁODNICZA Z ROLETĄ



WITRYNA CHŁODNICZA Z ROLETĄ
DM-94951.3R



Opis:

- Witryna chłodnicza po łuku przeznaczona do ekspozycji w niskich temperaturach
- Wymuszony obieg powietrza chłodniczego
- System drzwi przesuwnych z szyb zespolonych od strony obsługi
- Roleta od strony klienta
- Otwarta od strony klienta, z kurtyną powietrzną i z roletą na noc
- Oświetlenie LED w suficie i w półkach
- Sterowanie parametrami pracy i ich odczyt za pomocą sterownika cyfrowego z wyświetlaczem
- Automatyczny system odszraniania parownika
- Wanna: dla B = 614 - nieprzystosowana do pojemników GN, dla B = 714 - przystosowana do pojemników GN 1/1 o h max. = 200 mm
- Wanna z promieniami R = 10 mm na dnie
- Regulowana wysokość montażu półek i GN
- Uchylany parownik dla łatwego czyszczenia dna wanny
- Odpływ skroplin z wanny realizowany za pomocą lejka z syfonem umożliwiającym bezpośrednie podłączenie do kanalizacji
- Maszynownia wysuwana na prowadnicach
- Przystosowana do pracy w temp otoczenia +25°C i wilgotności 60%

Opcje:

- Pojemnik nierdzewny z grzałką do odparowania skroplin: 940 W
- Wkład pełny lub perforowany do wanny
- Przekładki do wanny
- Drzwi zawiasowe (tylko dla A = 770)
- Możliwość podłączenia do centralnej sprężarki (bez agregatu, wyposażone w chłodnicę, termostatyczny zawór rozprężny, elektrozawór, wziernik, filtr odwadniacz, zalecany czynnik chłodniczy R134a)

Nr katalogowy	Wymiary [mm]	Pojemność wanny	Wymiary otworu montażowego [mm]	Zakres regulacji temp. [°C]	Napięcie zas. [V/Hz]	Moc [W]
DM-94951.2R	770×614×1429	650×430 h=200 mm	740×584	2-8	230/50	850
DM-94951.2R	770×714×1429	2×1/1 GN h=200 mm	740×684	2-8	230/50	850
DM-94951.3R	1095×614×1429	975×430 h=200 mm	1065×584	2-8	230/50	1030
DM-94951.3R	1095×714×1429	3×1/1 GN h=200 mm	1065×684	2-8	230/50	1030
DM-94951.4R	1420×614×1429	1300×430 h=200 mm	1390×584	2-8	230/50	1320
DM-94951.4R	1420×714×1429	4×1/1 GN h=200 mm	1390×684	2-8	230/50	1320
DM-94951.5R	1745×614×1429	1625×430 h=200 mm	1715×584	2-8	230/50	1850
DM-94951.5R	1745×714×1429	5×1/1 GN h=200 mm	1715×684	2-8	230/50	1850



WITRYNA GRZEWICZA

Do wyszukanej prezentacji produktów oraz potraw przeznaczone są witryny grzewcze. Konstrukcja oraz nowoczesne wzornictwo sprawiają, że witryna idealnie nadaje się do ekspozycji w ciągach wydawczych, restauracjach szybkiej obsługi, kawiarniach i cukierniach.

W witrynach grzewczych ciepło jest generowane dzięki płytom grzejnym znajdującym się na półkach oraz w podstawie urządzenia. Wydajne grzałki i płynna regulacja umożliwia swobodne ustawienie temperatury wewnątrz urządzenia od 30 do nawet 110 °C.

Szeroki wybór wymiarów oraz możliwości ekspozycji pozwolą idealnie dobrać odpowiednią witrynę do lokalu.

Regulacja

temperatury każdego poziomu za pomocą dawkowników energii

Trzy poziomy ekspozycje dań

1xpodstawa + 2xpółki

Grzanie wnętrza witryny

odbywa się za pośrednictwem ceramicznych płyt grzewczych

Do ekspozycji

i podtrzymania wyższych temperatur wcześniej przygotowanych dań i przekąsek

Ostony

ze szkła hartowanego

Oświetlenie halogenowe



WITRYNY GRZEWCZE



WITRYNA GRZEWCZA
Z DRZWIAMI ZAWIASOWYMI
DM-94960.3

Opis:

- Grzanie wnętrza witryny odbywa się statycznie za pomocą grzanych półek
- W witrynie występują trzy poziomy eksponowania dań
- Temperatura każdego poziomu regulowana niezależnie
- Oświetlenie halogenowe
- Witryna otwarta od strony klienta, od strony obsługi drzwi zawiasowe
- Boki oraz sufit wykonano ze szkła hartowanego

Nr katalogowy	Wymiary [mm]	Wymiary półek [mm]	Wymiary otworu montażowego [mm]	Zakres regulacji temp. płyty [°C]	Nap. zas. [V/Hz]	Moc [W]
DM-94960.1	460×714×940	3×(347×544)	430×682	30–110	230/50	1400
DM-94960.2	800×714×940	3×(687×544)	770×682	30–110	230/50	2800
DM-94960.3	1140×714×940	3×(1027×544)	1110×682	30–110	400/50	4200

SMOOTH
CONTROL

MINERAL
INSULATION



WITRYNA GRZEWCZA
ZAMKNIĘTA OD STRONY KLIENTA
DM-94961.3

Opis:

- Grzanie wnętrza witryny odbywa się statycznie za pomocą grzanych półek
- W witrynie występują trzy poziomy eksponowania dań
- Temperatura każdego poziomu regulowana niezależnie
- Oświetlenie halogenowe
- Witryna zamknięta od strony klienta, otwarta od strony obsługi
- Boki oraz sufit wykonano ze szkła hartowanego

Nr katalogowy	Wymiary [mm]	Wymiary półek [mm]	Wymiary otworu montażowego [mm]	Zakres regulacji temp. płyty [°C]	Nap. zas. [V/Hz]	Moc [W]
DM-94961.1	460×714×940	3×(347×544)	430×682	30–110	230/50	1400
DM-94961.2	800×714×940	3×(687×544)	770×682	30–110	230/50	2800
DM-94961.3	1140×714×940	3×(1027×544)	1110×682	30–110	400/50	4200

SMOOTH
CONTROL

MINERAL
INSULATION

WITRYNY GRZEWCZE



WITRYNA GRZEWCZA
Z DRZWIAMI ZAWIASOWYMI
DM-94962.3

Opis:

- Grzanie wnętrza witryny odbywa się statycznie za pomocą grzanych półek
- W witrynie występują trzy poziomy eksponowania dań
- Temperatura każdego poziomu regulowana niezależnie
- Oświetlenie halogenowe
- Witryna otwarta od strony klienta, od strony obsługi drzwi zawiasowe
- Boki oraz sufit wykonano ze szkła hartowanego

Nr katalogowy	Wymiary [mm]	Wymiary półek [mm]	Wymiary otworu montażowego [mm]	Zakres regulacji temp. płyty [°C]	Nap. zas. [V/Hz]	Moc [W]
DM-94962.1	460×714×940	3×(347×544)	430×682	30–110	230/50	1400
DM-94962.2	800×714×940	3×(687×544)	770×682	30–110	230/50	2800
DM-94962.3	1140×714×940	3×(1027×544)	1110×682	30–110	400/50	4200

SMOOTH
CONTROL

MINERAL
INSULATION



WITRYNA GRZEWCZA
ZAMKNIĘTA OD STRONY KLIENTA
DM-94963.3

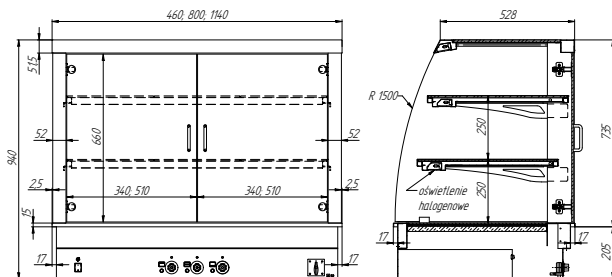
Opis:

- Grzanie wnętrza witryny odbywa się statycznie za pomocą grzanych półek
- W witrynie występują trzy poziomy eksponowania dań
- Temperatura każdego poziomu regulowana niezależnie
- Oświetlenie halogenowe
- Witryna zamknięta od strony klienta, otwarta od strony obsługi
- Boki oraz sufit wykonano ze szkła hartowanego

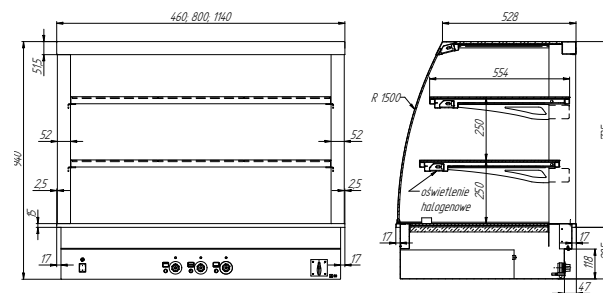
Nr katalogowy	Wymiary [mm]	Wymiary półek [mm]	Wymiary otworu montażowego [mm]	Zakres regulacji temp. płyty [°C]	Nap. zas. [V/Hz]	Moc [W]
DM-94963.1	460×714×940	3×(347×544)	430×682	30–110	230/50	1400
DM-94963.2	800×714×940	3×(687×544)	770×682	30–110	230/50	2800
DM-94963.3	1140×714×940	3×(1027×544)	1110×682	30–110	400/50	4200

SMOOTH
CONTROL

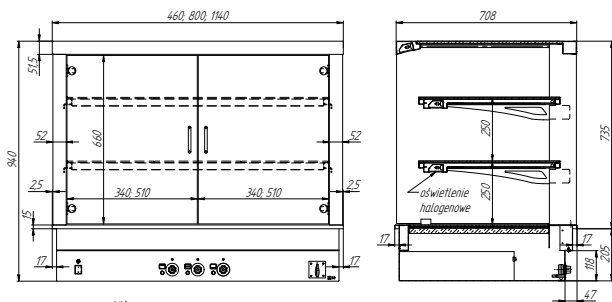
MINERAL
INSULATION



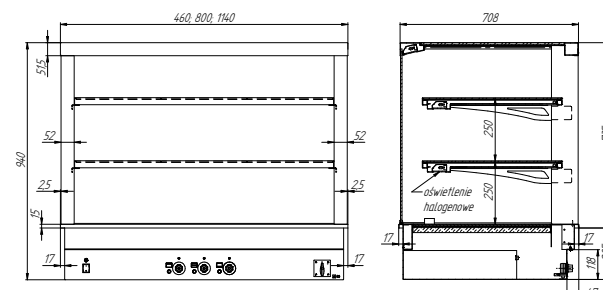
WITRYNA GRZEWCZA
Z DRZWIAMI ZAWIASOWYMI
DM-94960



WITRYNA GRZEWCZA
ZAMKNIĘTA OD STRONY KLIENTA
DM-94961

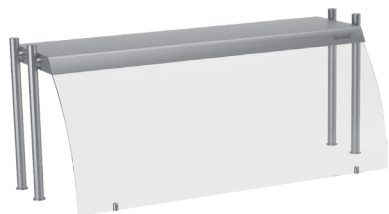


WITRYNA GRZEWCZA
Z DRZWIAMI ZAWIASOWYMI
DM-94962

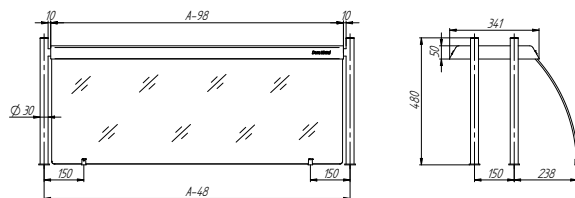


WITRYNA GRZEWCZA
ZAMKNIĘTA OD STRONY KLIENTA
DM-94963

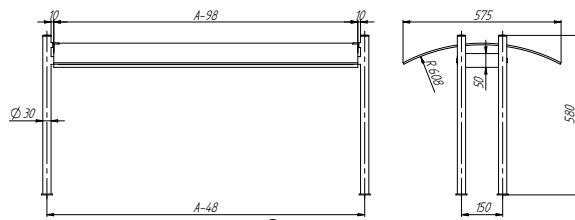
NADSTAWKI



NADSTAWKA
(PÓŁKA ZE STALI NIERDZEWNEJ)
DM-94580



NADSTAWKA
DM-94581



Opcje wykonania:

- N - neutralna
- O - z oświetleniem fluorescencyjnym
- D - z oświetleniem diodowym
- G - z grzaniem i oświetleniem halogenowo-kwarcowym

Nr katalogowy	Wymiary	Moc [W]
DM-94580 N	865×480×480	-
	1030×480×480	-
	1204×480×480	-
	1543×480×480	-

DM-94580 O	865×480×480	13
	1030×480×480	13
	1204×480×480	21
	1543×480×480	26

Nr katalogowy	Wymiary	Moc [W]
DM-94580 D	865×480×480	8,8
	1030×480×480	8,8
	1204×480×480	13,7
	1543×480×480	18,6

DM-94580 G	865×480×480	300
	1204×480×480	600
	1543×480×480	900

Opcje wykonania:

- N - neutralna
- O - z oświetleniem fluorescencyjnym
- D - z oświetleniem diodowym
- G - z grzaniem i oświetleniem halogenowo-kwarcowym

Nr katalogowy	Wymiary	Moc [W]
DM-94581 N	865×575×580	-
	1030×575×580	-
	1204×575×580	-
	1543×575×580	-

DM-94581 O	865×575×580	13
	1030×575×580	13
	1204×575×580	21
	1543×575×580	26

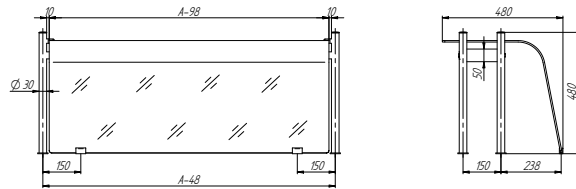
Nr katalogowy	Wymiary	Moc [W]
DM-94581 D	865×575×580	8,8
	1030×575×580	8,8
	1204×575×580	13,7
	1543×575×580	18,6

DM-94581 G	865×575×580	300
	1204×575×580	600
	1543×575×580	900

NADSTAWKI



NADSTAWKA
DM-94582



Opcje wykonania:

- N - neutralna
- O - z oświetleniem fluorescencyjnym
- D - z oświetleniem diodowym
- G - z grzaniem i oświetleniem halogenowo-kwarcowym

Nr katalogowy	Wymiary	Moc [W]
DM-94582 N	865×480×480	-
	1030×480×480	-
	1204×480×480	-
	1543×480×480	-

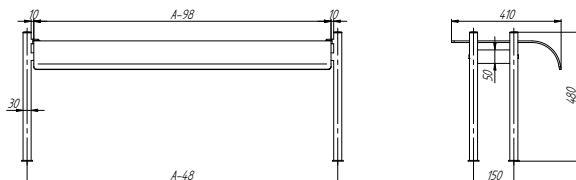
DM-94582 O	865×480×480	13
	1030×480×480	13
	1204×480×480	21
	1543×480×480	26

Nr katalogowy	Wymiary	Moc [W]
DM-94582 D	865×480×480	8,8
	1030×480×480	8,8
	1204×480×480	13,7
	1543×480×480	18,6

DM-94582 G	865×480×480	300
	1204×480×480	600
	1543×480×480	900



NADSTAWKA
DM-94583



Opcje wykonania:

- N - neutralna
- O - z oświetleniem fluorescencyjnym
- D - z oświetleniem diodowym
- G - z grzaniem i oświetleniem halogenowo-kwarcowym

Nr katalogowy	Wymiary	Moc [W]
DM-94583 N	865×410×480	-
	1030×410×480	-
	1204×410×480	-
	1543×410×480	-

DM-94583 O	865×410×480	13
	1030×410×480	13
	1204×410×480	21
	1543×410×480	26

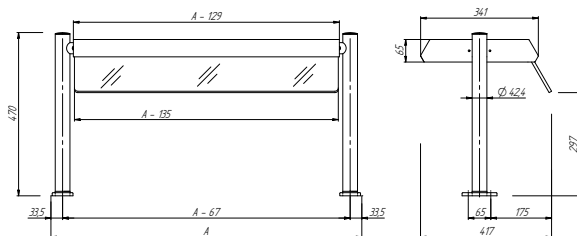
Nr katalogowy	Wymiary	Moc [W]
DM-94583 D	865×410×480	8,8
	1030×410×480	8,8
	1204×410×480	13,7
	1543×410×480	18,6

DM-94583 G	865×410×480	300
	1204×410×480	600
	1543×410×480	900

NADSTAWKI



NADSTAWKA
Z PÓŁKĄ NIERDZEWNĄ OTWARTA
DM-94584



Opcje wykonania:

- N - neutralna
- O - z oświetleniem fluorescencyjnym
- D - z oświetleniem diodowym
- G - z grzaniem i oświetleniem halogenowo-kwarcowym
- DG - z oświetleniem diodowym i z grzaniem i oświetleniem halogenowo-kwarcowym

Nr katalogowy	Wymiary	Moc [W]
DM-94584 N-E	895×417×470	-
	950×417×470	-
	1234×417×470	-
	1325×417×470	-
	1573×417×470	-
	1825×417×470	-
	1912×417×470	-
	2251×417×470	-

DM-94584 O-E	895×417×470	13
	950×417×470	13
	1234×417×470	21
	1325×417×470	21
	1573×417×470	28
	1825×417×470	28
	1912×417×470	33
	2251×417×470	42

Nr katalogowy	Wymiary	Moc [W]
DM-94584 D-E	895×417×470	8,8
	950×417×470	8,8
	1234×417×470	13,7
	1325×417×470	13,7
	1573×417×470	18,6
	1825×417×470	18,6
	1912×417×470	23,5
	2251×417×470	28,4

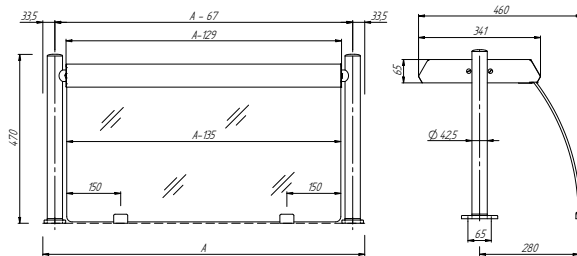
DM-94584 G-E	895×417×470	300
	1234×417×470	600
	1573×417×470	900
	1912×417×470	1200
	2251×417×470	1500

DM-94584-DG-E	895×417×470	300
	1234×417×470	600
	1573×417×470	900
	1912×417×470	1200
	2251×417×470	1500

NADSTAWKI



NADSTAWKA
Z PÓLKĄ NIERDZEWNĄ ZAMKNIĘTA
DM-94580



Opcje wykonania:

- N - neutralna
- O - z oświetleniem fluorescencyjnym
- D - z oświetleniem diodowym
- G - z grzaniem i oświetleniem halogenowo-kwarcowym
- DG - z oświetleniem diodowym i z grzaniem i oświetleniem halogenowo-kwarcowym

Nr katalogowy	Wymiary	Moc [W]
DM-94580 N-E	895×460×470	-
	950×460×470	-
	1234×460×470	-
	1325×460×470	-
	1573×460×470	-
	1825×460×470	-
	1912×460×470	-
	2251×460×470	-

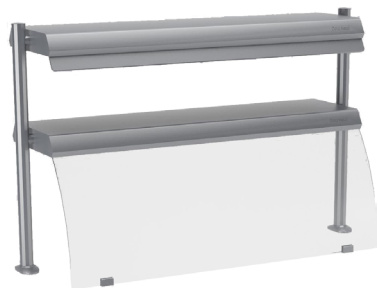
DM-94580 O-E	895×460×470	13
	950×460×470	13
	1234×460×470	21
	1325×460×470	21
	1573×460×470	28
	1825×460×470	28
	1912×460×470	33
	2251×460×470	42

Nr katalogowy	Wymiary	Moc [W]
DM-94580 D-E	895×460×470	8,8
	950×460×470	8,8
	1234×460×470	13,7
	1325×460×470	13,7
	1573×460×470	18,6
	1825×460×470	18,6
	1912×460×470	23,5
	2251×460×470	28,4

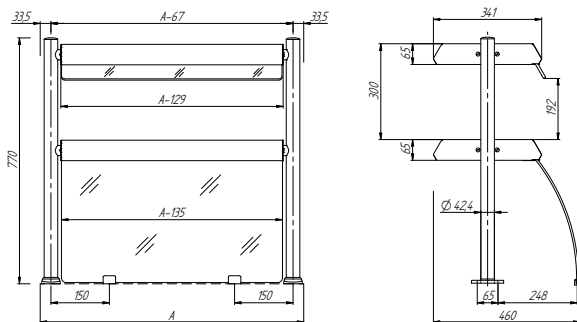
DM-94580 G-E	895×460×470	300
	1234×460×470	600
	1573×460×470	900
	1912×460×470	1200
	2251×460×470	1500

DM-94580-DG-E	895×460×470	300
	1234×460×470	600
	1573×460×470	900
	1912×460×470	1200
	2251×460×470	1500

NADSTAWKI



**NADSTAWKA
Z PÓLKĄ NIERDZEWNĄ
DWUPOZIOMOWA ZAMKNIĘTA
DM-94585**



Opcje wykonania:

- N - neutralna
- O - z oświetleniem fluorescencyjnym *
- D - z oświetleniem diodowym *
- G - z grzaniem i oświetleniem halogenowo-kwarcowym *
- DG - z oświetleniem diodowym i z grzaniem i oświetleniem halogenowo-kwarcowym *

* Standardowo oświetlenie znajduje się na dolnej półce nadstawki.

Nr katalogowy	Wymiary	Moc [W]
DM-94585 N-E	895×460×770	-
	950×460×770	-
	1234×460×770	-
	1325×460×770	-
	1573×460×770	-
	1825×460×770	-
	1912×460×770	-
2251×460×770	-	

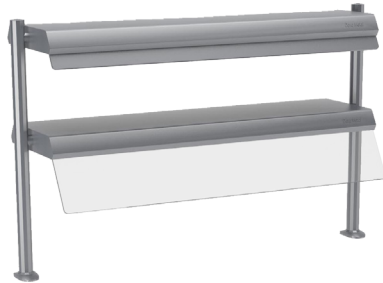
DM-94585 O-E	895×460×770	13
	950×460×770	13
	1234×460×770	21
	1325×460×770	21
	1573×460×770	28
	1825×460×770	28
	1912×460×770	33
	2251×460×770	42

Nr katalogowy	Wymiary	Moc [W]
DM-94585 D-E	895×460×770	8,8
	950×460×770	8,8
	1234×460×770	13,7
	1325×460×770	13,7
	1573×460×770	18,6
	1825×460×770	18,6
	1912×460×770	23,5
2251×460×770	28,4	

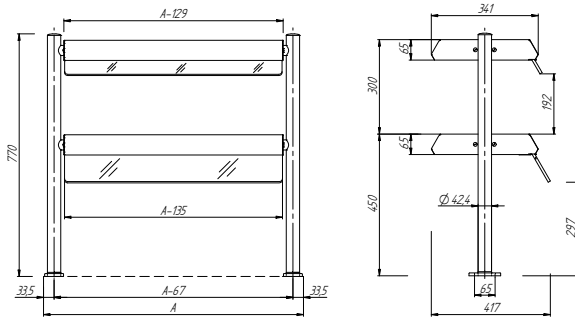
DM-94585 G-E	895×460×770	300
	1234×460×770	600
	1573×460×770	900
	1912×460×770	1200
	2251×460×770	1500

DM-94585-DG-E	895×460×770	300
	1234×460×770	600
	1573×460×770	900
	1912×460×770	1200
	2251×460×770	1500

NADSTAWKI



NADSTAWKA
Z PÓLKĄ NIERDZEWNĄ
DWUPOZIOMOWA OTWARTA
DM-94586



Opcje wykonania:

- N - neutralna
- O - z oświetleniem fluorescencyjnym *
- D - z oświetleniem diodowym *
- G - z grzaniem i oświetleniem halogenowo-kwarcowym *
- DG - z oświetleniem diodowym i z grzaniem i oświetleniem halogenowo-kwarcowym *

* Standardowo oświetlenie znajduje się na dolnej półce nadstawki.

Nr katalogowy	Wymiary	Moc [W]
DM-94586 N-E	895×417×770	-
	950×417×770	-
	1234×417×770	-
	1325×417×770	-
	1573×417×770	-
	1825×417×770	-
	1912×417×770	-
	2251×417×770	-

DM-94586 O-E	895×417×770	13
	950×417×770	13
	1234×417×770	21
	1325×417×770	21
	1573×417×770	28
	1825×417×770	28
	1912×417×770	33
	2251×417×770	42

Nr katalogowy	Wymiary	Moc [W]
DM-94586 D-E	895×417×770	8,8
	950×417×770	8,8
	1234×417×770	13,7
	1325×417×770	13,7
	1573×417×770	18,6
	1825×417×770	18,6
	1912×417×770	23,5
	2251×417×770	28,4

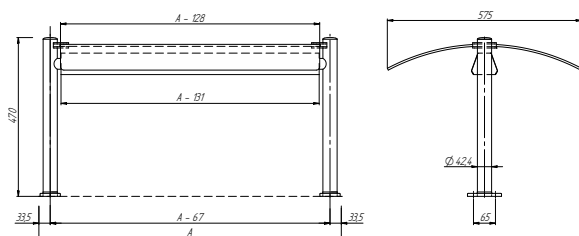
DM-94586 G-E	895×417×770	300
	1234×417×770	600
	1573×417×770	900
	1912×417×770	1200
	2251×417×770	1500

DM-94586-DG-E	895×417×770	300
	1234×417×770	600
	1573×417×770	900
	1912×417×770	1200
	2251×417×770	1500

NADSTAWKI



NADSTAWKA CENTRALNA
DM-94581



Opcje wykonania:

- N - neutralna
- O - z oświetleniem fluorescencyjnym
- D - z oświetleniem diodowym
- G - z grzaniem i oświetleniem halogenowo-kwarcowym

Nr katalogowy	Wymiary	Moc [W]
DM-94581 N-E	895×575×470	-
	950×575×470	-
	1234×575×470	-
	1325×575×470	-
	1573×575×470	-
	1825×575×470	-
	1912×575×470	-
	2251×575×470	-

DM-94581 O-E	895×575×470	13
	950×575×470	13
	1234×575×470	21
	1325×575×470	21
	1573×575×470	28
	1825×575×470	28
	1912×575×470	33
	2251×575×470	42

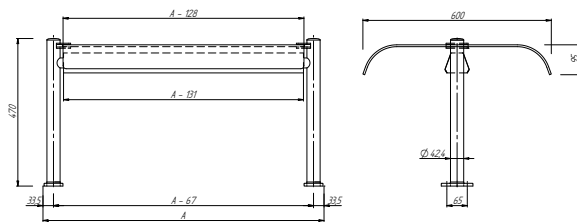
Nr katalogowy	Wymiary	Moc [W]
DM-94581 D-E	895×575×470	8,8
	950×575×470	8,8
	1234×575×470	13,7
	1325×575×470	13,7
	1573×575×470	18,6
	1825×575×470	18,6
	1912×575×470	23,5
	2251×575×470	28,4

DM-94581 G-E	895×575×470	300
	1234×575×470	600
	1573×575×470	900
	1912×575×470	1200
	2251×575×470	1500

NADSTAWKI



NADSTAWKA CENTRALNA
DM-94587



Opcje wykonania:

- N - neutralna
- O - z oświetleniem fluorescencyjnym
- D - z oświetleniem diodowym
- G - z grzaniem i oświetleniem halogenowo-kwarcowym

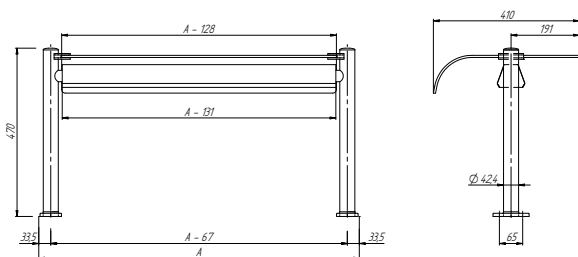
Nr katalogowy	Wymiary	Moc [W]
DM-94587 N-E	895×600×470	-
	950×600×470	-
	1234×600×470	-
	1325×600×470	-
	1573×600×470	-
	1825×600×470	-
	1912×600×470	-
	2251×600×470	-
DM-94587 O-E	895×600×470	13
	950×600×470	13
	1234×600×470	21
	1325×600×470	21
	1573×600×470	28
	1825×600×470	28
	1912×600×470	33
	2251×600×470	42

Nr katalogowy	Wymiary	Moc [W]
DM-94587 D-E	895×600×470	8,8
	950×600×470	8,8
	1234×600×470	13,7
	1325×600×470	13,7
	1573×600×470	18,6
	1825×600×470	18,6
	1912×600×470	23,5
	2251×600×470	28,4
DM-94587 G-E	895×600×470	300
	1234×600×470	600
	1573×600×470	900
	1912×600×470	1200
	2251×600×470	1500

NADSTAWKI



NADSTAWKA
Z SZYBĄ GIĘTĄ OTWARTA
DM-94583



Opcje wykonania:

- N - neutralna
- O - z oświetleniem fluorescencyjnym
- D - z oświetleniem diodowym
- G - z grzaniem i oświetleniem halogenowo-kwarcowym

Nr katalogowy	Wymiary	Moc [W]
DM-94583 N-E	895×410×470	-
	950×410×470	-
	1234×410×470	-
	1325×410×470	-
	1573×410×470	-
	1825×410×470	-
	1912×410×470	-
	2251×410×470	-

DM-94583 O-E	895×410×470	13
	950×410×470	13
	1234×410×470	21
	1325×410×470	21
	1573×410×470	28
	1825×410×470	28
	1912×410×470	33
	2251×410×470	42

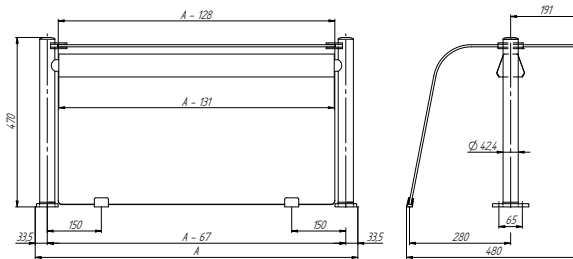
Nr katalogowy	Wymiary	Moc [W]
DM-94583 D-E	895×410×470	8,8
	950×410×470	8,8
	1234×410×470	13,7
	1325×410×470	13,7
	1573×410×470	18,6
	1825×410×470	18,6
	1912×410×470	23,5
	2251×410×470	28,4

DM-94583 G-E	895×410×470	300
	1234×410×470	600
	1573×410×470	900
	1912×410×470	1200
	2251×410×470	1500

NADSTAWKI



NADSTAWKA
Z SZYBĄ GIĘTĄ ZAMKNIĘTA
DM-94582



Opcje wykonania:

- N - neutralna
- O - z oświetleniem fluorescencyjnym
- D - z oświetleniem diodowym
- G - z grzaniem i oświetleniem halogenowo-kwarcowym

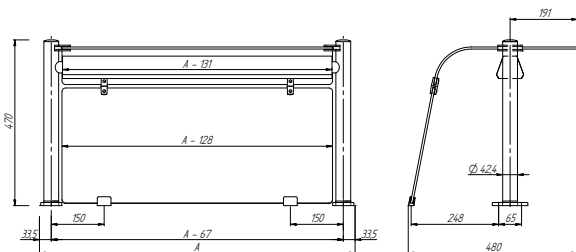
Nr katalogowy	Wymiary	Moc [W]
DM-94582 N-E	895×480×470	-
	950×480×470	-
	1234×480×470	-
	1325×480×470	-
	1573×480×470	-
	1825×480×470	-
	1912×480×470	-
	2251×480×470	-
DM-94582 O-E	895×480×470	13
	950×480×470	13
	1234×480×470	21
	1325×480×470	21
	1573×480×470	28
	1825×480×470	28
	1912×480×470	33
	2251×480×470	42

Nr katalogowy	Wymiary	Moc [W]
DM-94582 D-E	895×480×470	8,8
	950×480×470	8,8
	1234×480×470	13,7
	1325×480×470	13,7
	1573×480×470	18,6
	1825×480×470	18,6
	1912×480×470	23,5
	2251×480×470	28,4
DM-94582 G-E	895×480×470	300
	1234×480×470	600
	1573×480×470	900
	1912×480×470	1200
	2251×480×470	1500

NADSTAWKI



NADSTAWKA Z SZYBĄ GIĘTĄ ZAMKNIĘTA
ZE SZCZELINĄ
DM-94588



Opcje wykonania:

- N - neutralna
- O - z oświetleniem fluorescencyjnym
- D - z oświetleniem diodowym
- G - z grzaniem i oświetleniem halogenowo-kwarcowym

Nr katalogowy	Wymiary	Moc [W]
DM-94588 N-E	895×480×470	-
	950×480×470	-
	1234×480×470	-
	1325×480×470	-
	1573×480×470	-
	1825×480×470	-
	1912×480×470	-
	2251×480×470	-

DM-94588 O-E	895×480×470	13
	950×480×470	13
	1234×480×470	21
	1325×480×470	21
	1573×480×470	28
	1825×480×470	28
	1912×480×470	33
	2251×480×470	42

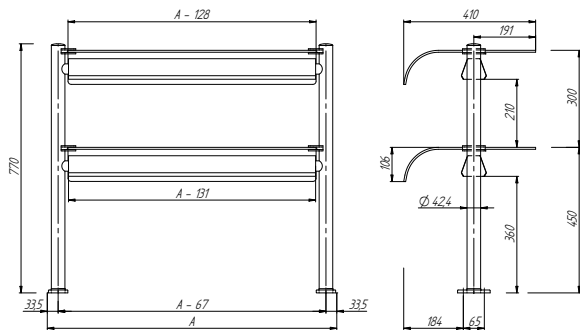
Nr katalogowy	Wymiary	Moc [W]
DM-94588 D-E	895×480×470	8,8
	950×480×470	8,8
	1234×480×470	13,7
	1325×480×470	13,7
	1573×480×470	18,6
	1825×480×470	18,6
	1912×480×470	23,5
	2251×480×470	28,4

DM-94588 G-E	895×480×470	300
	1234×480×470	600
	1573×480×470	900
	1912×480×470	1200
	2251×480×470	1500

NADSTAWKI



NADSTAWKA Z SZYBĄ GIĘTĄ
DWUPOZIOMOWA OTWARTA
DM-94590



Opcje wykonania:

- N - neutralna
- O - z oświetleniem fluorescencyjnym *
- D - z oświetleniem diodowym *
- G - z grzaniem i oświetleniem halogenowo-kwarcowym *

* Standardowo oświetlenie znajduje się na dolnej półce nadstawki.

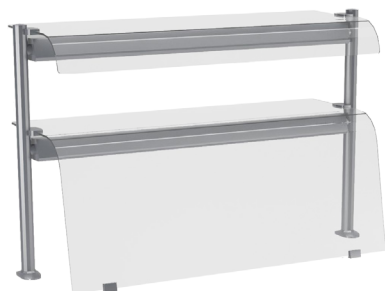
Nr katalogowy	Wymiary	Moc [W]
DM-94590 N-E	895×410×770	-
	950×410×770	-
	1234×410×770	-
	1325×410×770	-
	1573×410×770	-
	1825×410×770	-
	1912×410×770	-
	2251×410×770	-

DM-94590 O-E	895×410×770	13
	950×410×770	13
	1234×410×770	21
	1325×410×770	21
	1573×410×770	28
	1825×410×770	28
	1912×410×770	33
	2251×410×770	42

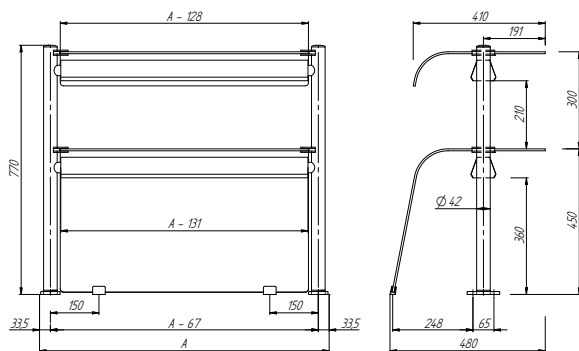
Nr katalogowy	Wymiary	Moc [W]
DM-94590 D-E	895×410×770	8,8
	950×410×770	8,8
	1234×410×770	13,7
	1325×410×770	13,7
	1573×410×770	18,6
	1825×410×770	18,6
	1912×410×770	23,5
	2251×410×770	28,4

DM-94590 G-E	895×410×770	300
	1234×410×770	600
	1573×410×770	900
	1912×410×770	1200
	2251×410×770	1500

NADSTAWKI



NADSTAWKA Z SZYBĄ GIĘTĄ
DWUPOZIOMOWA ZAMKNIĘTA
DM-94591



Opcje wykonania:

- N - neutralna
- O - z oświetleniem fluorescencyjnym *
- D - z oświetleniem diodowym *
- G - z grzaniem i oświetleniem halogenowo-kwarcowym *

* Standardowo oświetlenie znajduje się na dolnej półce nadstawki.

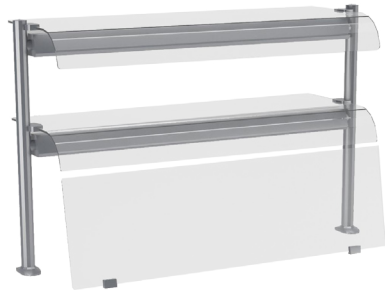
Nr katalogowy	Wymiary	Moc [W]
DM-94591 N-E	895×480×770	-
	950×480×770	-
	1234×480×770	-
	1325×480×770	-
	1573×480×770	-
	1825×480×770	-
	1912×480×770	-
2251×480×770	-	

DM-94591 O-E	895×480×770	13
	950×480×770	13
	1234×480×770	21
	1325×480×770	21
	1573×480×770	28
	1825×480×770	28
	1912×480×770	33
	2251×480×770	42

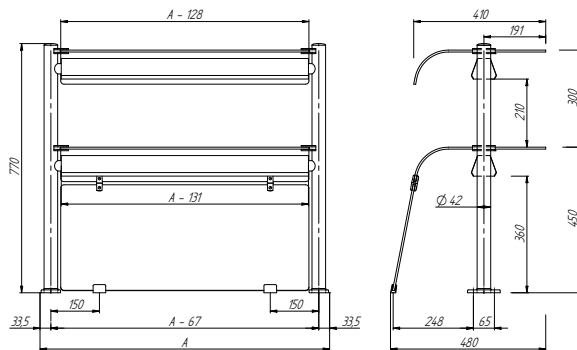
Nr katalogowy	Wymiary	Moc [W]
DM-94591 D-E	895×480×770	8,8
	950×480×770	8,8
	1234×480×770	13,7
	1325×480×770	13,7
	1573×480×770	18,6
	1825×480×770	18,6
	1912×480×770	23,5
2251×480×770	28,4	

DM-94591 G-E	895×480×770	300
	1234×480×770	600
	1573×480×770	900
	1912×480×770	1200
	2251×480×770	1500

NADSTAWKI



NADSTAWKA Z SZYBĄ GIĘTĄ
DWUPOZIOMOWA ZAMKNIĘTA
ZE SZCZELINĄ
DM-94592



Opcje wykonania:

- N - neutralna
- O - z oświetleniem fluorescencyjnym *
- D - z oświetleniem diodowym *
- G - z grzaniem i oświetleniem halogenowo-kwarcowym *

* Standardowo oświetlenie znajduje się na dolnej półce nadstawki.

Nr katalogowy	Wymiary	Moc [W]
DM-94592 N-E	895×480×770	-
	950×480×770	-
	1234×480×770	-
	1325×480×770	-
	1573×480×770	-
	1825×480×770	-
	1912×480×770	-
2251×480×770	-	

DM-94592 O-E	895×480×770	13
	950×480×770	13
	1234×480×770	21
	1325×480×770	21
	1573×480×770	28
	1825×480×770	28
	1912×480×770	33
	2251×480×770	42

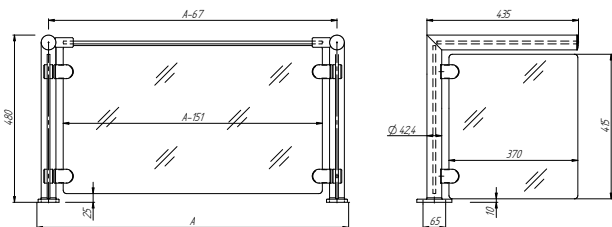
Nr katalogowy	Wymiary	Moc [W]
DM-94592 D-E	895×480×770	8,8
	950×480×770	8,8
	1234×480×770	13,7
	1325×480×770	13,7
	1573×480×770	18,6
	1825×480×770	18,6
	1912×480×770	23,5
2251×480×770	28,4	

DM-94592 G-E	895×480×770	300
	1234×480×770	600
	1573×480×770	900
	1912×480×770	1200
	2251×480×770	1500

NADSTAWKI



**NADSTAWKA PROSTA
NEUTRALNA
DM-94595.N1-E**



Opcje wykonania:

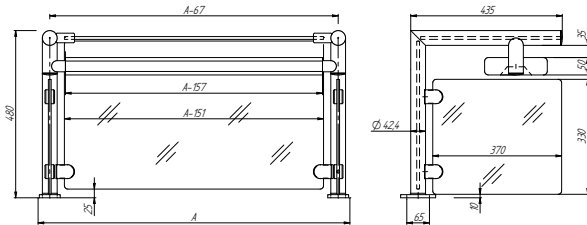
- N - neutralna

Nr katalogowy	Wymiary	Moc [W]
DM-94591 N-E	865×435×480	-
	895×435×480	-
	950×435×480	-
	1204×435×480	-
	1234×435×480	-
	1325×435×480	-
	1543×435×480	-
	1573×435×480	-
	1825×435×480	-
	1882×435×480	-
	1912×435×480	-
	2221×435×480	-
2251×435×480	-	

NADSTAWKI



NADSTAWKA PROSTA
Z OŚWIETLENIEM
DM-94595.S1-E



Opcje wykonania:

- O - z oświetleniem fluorescencyjnym
- D - z oświetleniem diodowym
- G - z grzaniem i oświetleniem halogenowo-kwarcowym

Nr katalogowy	Wymiary	Moc [W]
DM-94595.S1-E, O	865×435×480	13
	895×435×480	13
	950×435×480	13
	1204×435×480	21
	1234×435×480	21
	1325×435×480	28
	1543×435×480	28
	1573×435×480	34
	1825×435×480	34
	1882×435×480	34
	1912×435×480	42
	2221×435×480	42
	2251×435×480	42

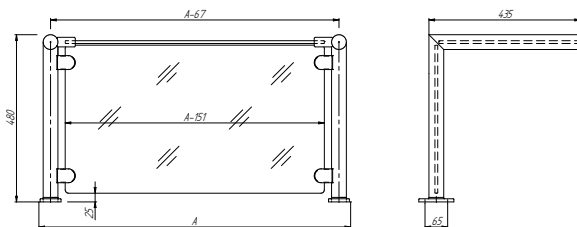
Nr katalogowy	Wymiary	Moc [W]
DM-94595.S1-E, G	865×435×480	300
	895×435×480	300
	1204×435×480	600
	1234×435×480	600
	1543×435×480	900
	1573×435×480	900
	1882×435×480	1200
	1912×435×480	1200
	2221×435×480	1500
	2251×435×480	1500

Nr katalogowy	Wymiary	Moc [W]
DM-94595.S1-E, D	865×435×480	8,8
	895×435×480	8,8
	950×435×480	8,8
	1204×435×480	13,7
	1234×435×480	13,7
	1325×435×480	13,7
	1543×435×480	18,6
	1573×435×480	18,6
	1825×435×480	23,5
	1882×435×480	23,5
	1912×435×480	23,5
	2221×435×480	28,4
2251×435×480	28,4	

NADSTAWKI



**NADSTAWKA PROSTA
NEUTRALNA
DM-94595.N2**



Opcje wykonania:

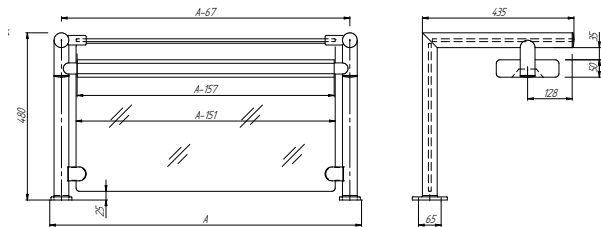
- N - neutralna

Nr katalogowy	Wymiary	Moc [W]
DM-94595.N2-E	865×435×480	-
	895×435×480	-
	950×435×480	-
	1204×435×480	-
	1234×435×480	-
	1325×435×480	-
	1543×435×480	-
	1573×435×480	-
	1825×435×480	-
	1882×435×480	-
	1912×435×480	-
	2221×435×480	-
2251×435×480	-	

NADSTAWKI



NADSTAWKA PROSTA
Z OŚWIETLENIEM
DM-94595.S2



Opcje wykonania:

- O - z oświetleniem fluorescencyjnym
- D - z oświetleniem diodowym
- G - z grzaniem i oświetleniem halogenowo-kwarcowym

Nr katalogowy	Wymiary	Moc [W]
DM-94595.S2-E, O	865×435×480	13
	895×435×480	13
	950×435×480	13
	1204×435×480	21
	1234×435×480	21
	1325×435×480	28
	1543×435×480	28
	1573×435×480	34
	1825×435×480	34
	1882×435×480	34
	1912×435×480	42
	2221×435×480	42
	2251×435×480	42

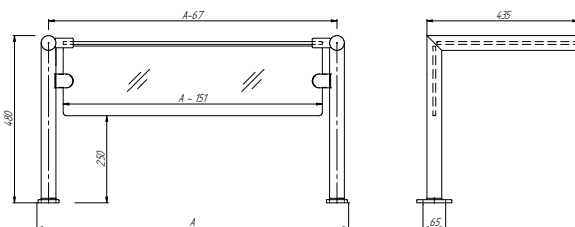
Nr katalogowy	Wymiary	Moc [W]
DM-94595.S2-E, G	865×435×480	300
	895×435×480	300
	1204×435×480	600
	1234×435×480	600
	1543×435×480	900
	1573×435×480	900
	1882×435×480	1200
	1912×435×480	1200
	2221×435×480	1500
	2251×435×480	1500

Nr katalogowy	Wymiary	Moc [W]
DM-94595.S2-E, D	865×435×480	8,8
	895×435×480	8,8
	950×435×480	8,8
	1204×435×480	13,7
	1234×435×480	13,7
	1325×435×480	13,7
	1543×435×480	18,6
	1573×435×480	18,6
	1825×435×480	23,5
	1882×435×480	23,5
	1912×435×480	23,5
	2221×435×480	28,4
	2251×435×480	28,4

NADSTAWKI



NADSTAWKA PROSTA
NEUTRALNA
DM-94595.N3



Opcje wykonania:

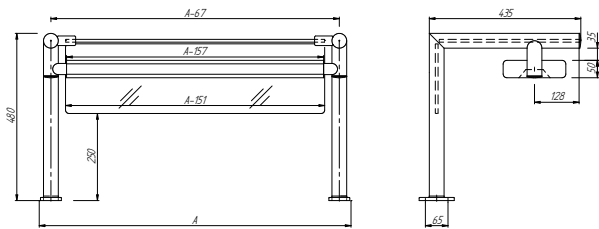
- N - neutralna

Nr katalogowy	Wymiary	Moc [W]
DM-94595.N3-E	865×435×480	-
	895×435×480	-
	950×435×480	-
	1204×435×480	-
	1234×435×480	-
	1325×435×480	-
	1543×435×480	-
	1573×435×480	-
	1825×435×480	-
	1882×435×480	-
	1912×435×480	-
	2221×435×480	-
2251×435×480	-	

NADSTAWKI



NADSTAWKA PROSTA
Z OŚWIETLENIEM
DM-94595.S3



Opcje wykonania:

- O - z oświetleniem fluorescencyjnym
- D - z oświetleniem diodowym
- G - z grzaniem i oświetleniem halogenowo-kwarcowym

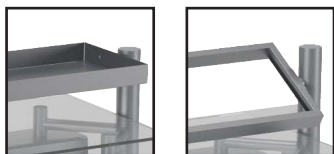
Nr katalogowy	Wymiary	Moc [W]
DM-94595.S3-E, O	865×435×480	13
	895×435×480	13
	950×435×480	13
	1204×435×480	21
	1234×435×480	21
	1325×435×480	28
	1543×435×480	28
	1573×435×480	34
	1825×435×480	34
	1882×435×480	34
	1912×435×480	42
	2221×435×480	42
	2251×435×480	42

Nr katalogowy	Wymiary	Moc [W]
DM-94595.S3-E, G	865×435×480	300
	895×435×480	300
	1204×435×480	600
	1234×435×480	600
	1543×435×480	900
	1573×435×480	900
	1882×435×480	1200
	1912×435×480	1200
	2221×435×480	1500
	2251×435×480	1500

Nr katalogowy	Wymiary	Moc [W]
DM-94595.S3-E, D	865×435×480	8,8
	895×435×480	8,8
	950×435×480	8,8
	1204×435×480	13,7
	1234×435×480	13,7
	1325×435×480	13,7
	1543×435×480	18,6
	1573×435×480	18,6
	1825×435×480	23,5
	1882×435×480	23,5
	1912×435×480	23,5
	2221×435×480	28,4
	2251×435×480	28,4

URZĄDZENIA DO ZABUDOWY Z UKŁADEM POPRZECZNYM POJEMNIKÓW

Linia nowoczesnych nadstawek z możliwością oświetlenia LED do urządzeń chłodniczych lub z grzaniem halogenowo-kwarcowym do zastosowania w parze z urządzeniami grzewczymi.



Nadstawki

mogą być montowane wraz z półką i pojemnikiem na lód lub pojemnikiem na sztućce

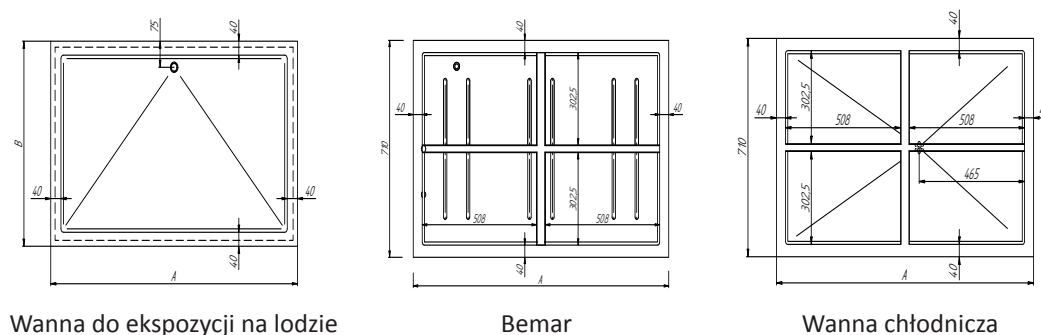
Układ poprzeczny pojemników

zwiększa powierzchnię ekspozycyjną produktów w jednym urządzeniu

Sterowanie

- urządzenia grzewcze wyposażone w płynną regulację temperatury
- urządzenia chłodnicze posiadają elektroniczny sterownik z funkcją ECO

WIDOK Z GÓRY NA UKŁAD POPRZECZNY POJEMNIKÓW



Wanna do ekspozycji na lodzie

Bemar

Wanna chłodnicza

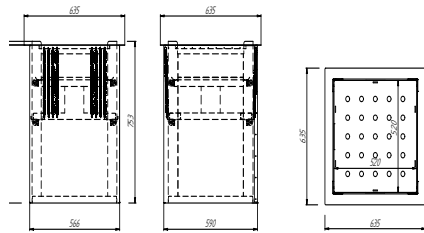


DYSTRYBUTOR KOSZY

DYSTRYBUTOR TAC



DYSTRYBUTOR KOSZY NEUTRALNY
MRCH-94316



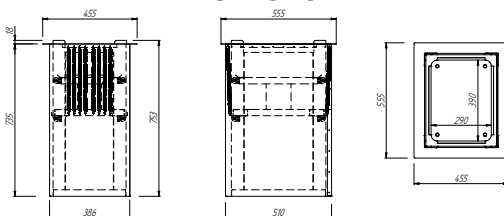
Opis:

- Dystrybutor służy do przechowywania koszy o wymiarach 500×500
- Dystrybutor może pomieścić:
 - 7 koszy o wymiarach 500×500×100
 - 15 koszy o wymiarach 500×500×45

Nr katalogowy	Wymiary	Wymiary otworu montażowego
MRCH-94316	635×635×735	571×595



DYSTRYBUTOR TAC NEUTRALNY
MRCH-94317



Opis:

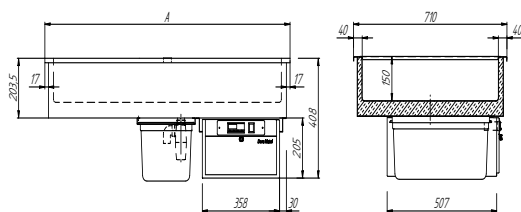
- Dystrybutor może pomieścić 55 tac o wymiarach 350×450 mm

Nr katalogowy	Wymiary	Wymiary otworu montażowego
MRCH-94317	455×555×735	391×515

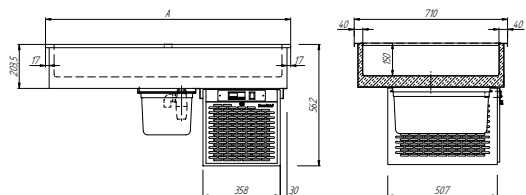
WANNY CHŁODNICZE



WANNA CHŁODNICZA BEZ AGREGATU
MRCH-94930.4-BA



WANNA CHŁODNICZA Z AGREGATEM
MRCH-94930.4-ZA



Opis:

- Wanna chłodnicza jest przeznaczona do ekspozycji wcześniej schłodzonych produktów
- Chłodzenie grawitacyjne
- Sterowanie parametrami pracy i ich odczyt za pomocą sterownika cyfrowego z wyświetlaczem
- Izolacja z ekologicznej pianki poliuretanowej
- Urządzenie przystosowane do pracy w temp. otoczenia do +25 °C i wilgotności względnej powietrza do 60%
- Ręczne opróżnianie pojemnika ze skroplinami

- Wanna nie jest przeznaczona do ekspozycji produktów na lodzie
- Wewnętrzne krawędzie wanny posiadają promień R10
- Możliwość przeniesienia sterownika na panel zabudowy
- Maszynownia wysuwana na prowadnicach
- Urządzenie do podłączenia do centralnej sprężarkowni
- Poprzeczny układ pojemników 1/1GN

Nr katalogowy	Wymiary	Pojemność	Wymiary otworu montażowego
MRCH-94930.4-BA	1135×710×408	4×1/1GN h=150 mm	1105×680
MRCH-94930.6-BA	1665×710×408	6×1/1GN h=150 mm	1635×680

Opis:

- Wanna chłodnicza jest przeznaczona do ekspozycji wcześniej schłodzonych produktów
- Chłodzenie grawitacyjne
- Sterowanie parametrami pracy i ich odczyt za pomocą sterownika cyfrowego z wyświetlaczem
- Izolacja z ekologicznej pianki poliuretanowej
- Urządzenie przystosowane do pracy w temp. otoczenia do +25 °C i wilgotności względnej powietrza do 60%

- Ręczne opróżnianie pojemnika ze skroplinami
- Wanna nie jest przeznaczona do ekspozycji produktów na lodzie
- Wewnętrzne krawędzie wanny posiadają promień R10
- Możliwość przeniesienia sterownika na panel zabudowy
- Maszynownia wysuwana na prowadnicach
- Poprzeczny układ pojemników 1/1GN

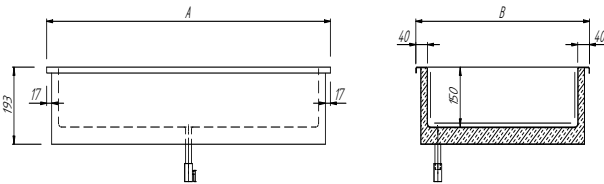
Nr katalogowy	Wymiary [mm]	Pojemność	Wymiary otworu montażowego [mm]	Zakres regulacji temp. [°C]	Nap. zas. [V/Hz]	Moc [W]
MRCH-94930.4-ZA	1135×710×562	4×1/1GN h=150 mm	1105×680	0–10	230/50	214
MRCH-94930.6-ZA	1665×710×562	6×1/1GN h=150 mm	1635×680	0–10	230/50	278

WANNA DO EKSPOZYCJI NA LODZIE

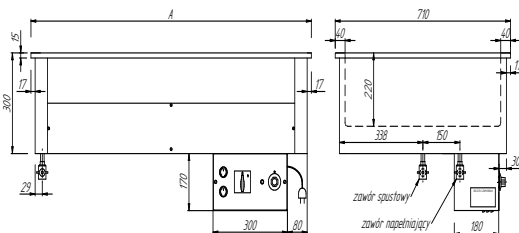
WANNA BEMAROWA JEDNOKOMOROWA



WANNA DO EKSPOZYCJI W LODZIE
MRCH-94931.4



WANNA BEMAROWA JEDNOKOMOROWA
MRCH-94943.4



Opis:

- Wanna chłodnicza jest przeznaczona do ekspozycji produktów w lodzie.
- Izolacja z ekologicznej pianki poliuretanowej.
- Zawór spustowy 1/2".
- Wewnętrzne krawędzie wanny posiadają promienie R10

Nr katalogowy	Wymiary	Pojemność	Wymiary otworu montażowego
MRCH-94931.2	605×710×193	525×630×150	575×680
MRCH-94931.4	1135×710×193	1055×630×150	1105×680
MRCH-94931.6	1665×710×193	1585×630×150	1635×680

Opis:

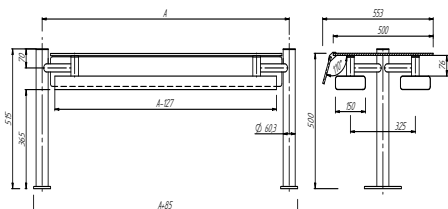
- Wanna bemarowa przeznaczona jest do utrzymania przygotowanych potraw w podwyższonych temperaturach w pojemnikach GN
- Ręczne napełnianie i regulowanie poziomu wody w wannie
- Płynna regulacja temperatury za pomocą termoregulatora
- Zawór spustowy i napełniający 1/2"
- Wewnętrzne krawędzie wanny posiadają promienie R10
- Izolacja z wełny mineralnej
- Spawana nierdzewna instalacja odpływowa
- Poprzeczny układ pojemników 1/1GN

Nr katalogowy	Wymiary [mm]	Pojemność	Wymiary otworu montażowego [mm]	Zakres regulacji temp. [°C]	Nap. zas. [V/Hz]	Moc [W]
MRCH-94943.2	605×710×470	2×1/1GN h=200 mm	575×680	30 –95	230/50	1600
MRCH-94943.4	1135×710×470	4×1/1GN h=200 mm	1105×680	30 –95	230/50	3200
MRCH-94943.6	1665×710×470	6×1/1GN h=200 mm	1635×680	30 –95	400/50	4800

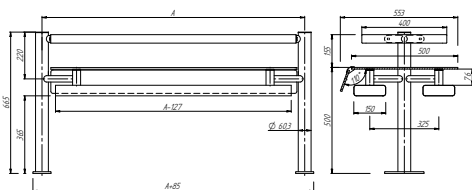
NADSTAWKI DWURZĘDOWE



NADSTAWKA DWURZĘDOWA Z OŚWIETLENIEM
MRCH-94596.4



NADSTAWKA DWURZĘDOWA
Z PÓŁKĄ I OŚWIETLENIEM
MRCH-94597.4



Opcje:

- D - z oświetleniem LED
- GH - z grzaniem halogenowo-kwarcowym i oświetleniem halogenowym

Nr katalogowy	Wymiary	Moc oświetlenia [W]
MRCH-94596.4.D	1236×553×515	84
MRCH-94596.6.D	1766×533×515	112
MRCH-94596.4.GH	1236×553×515	1400
MRCH-94596.6.GH	1766×533×515	2000

Opis:

- Półka neutralna nad nadstawką.

Opcje:

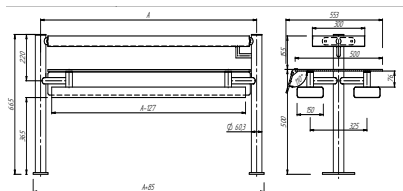
- D - z oświetleniem LED
- GH - z grzaniem halogenowo-kwarcowym i oświetleniem halogenowym

Nr katalogowy	Wymiary	Moc oświetlenia [W]
MRCH-94597.4.D	1236×553×665	84
MRCH-94597.6.D	1766×533×665	112
MRCH-94597.4.GH	1236×553×665	1400
MRCH-94597.6.GH	1766×533×665	2000

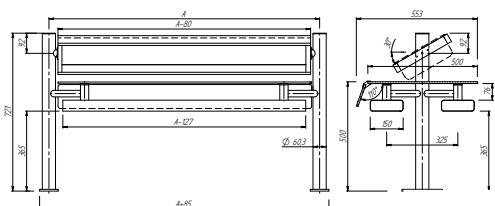
NADSTAWKI DWURZĘDOWE



NADSTAWKA DWURZĘDOWA
Z PÓLKĄ NA LÓD I OŚWIETLENIEM
MRCH-94598.4



NADSTAWKA DWURZĘDOWA Z POMOCNIKIEM
KELNERSKIM I OŚWIETLENIEM
MRCH-94599.4



Opis:

- Oświetlenie LED w standardzie
- Półka na lód jest wyposażona wąż odprowadzający wodę do stanowiska pod nadstawką

Nr katalogowy	Wymiary	Moc oświetlenia diodowego [W]
MRCH-94598.4.D	1236×553×665	84
MRCH-94598.6.D	1766×533×665	112

Opis:

- Nad nadstawką, ramka na pojemniki 1/4 GN h=100

Opcje:

- D - z oświetleniem LED
- GH - z grzaniem halogenowo-kwarcowym i oświetleniem halogenowym

Nr katalogowy	Wymiary	Moc oświetlenia [W]
MRCH-94599.4.D	1236×553×721	84
MRCH-94599.6.D	1766×533×721	112
MRCH-94599.4.GH	1236×553×721	1400
MRCH-94599.6.GH	1766×533×721	2000

LISTA OPCJI

LISTA OPCJI

Płyta chłodnicza DM-94920, Wanna chłodnicza DM-94930

Nazwa
Pojemnik nierdzewny z grzałką do odparowania skroplin: 340 W
Urządzenie bez agregatu z możliwością podłączenia do centralnej sprężarkowni

Wanna do ekspozycji w lodzie DM-94931

Nazwa
Zawór spustowy 1/2"

Wanna chłodnicza z wymuszonym obiegiem DM-94933

Nazwa
Pojemnik nierdzewny z grzałką do odparowania skroplin: 340 W
Wkład pełny do wanny
Wkład perforowany do wanny
Urządzenie bez agregatu z możliwością podłączenia do centralnej sprężarkowni

Wanny bemarowe DM-94943

Nazwa
Przekładka pod pojemniki 1/1, 1/2, 1/3 GN (l=510)
Przekładka pod pojemniki 1/4, 1/6, 1/9 GN (l=325)

LISTA OPCJI

LISTA OPCJI Witryny chłodnicze

Nazwa
Pojemnik nierdzewny z grzałką do odparowania skroplin: 340W
Pojemnik nierdzewny z grzałką do odparowania skroplin: 940W, dedykowany dla witryn z roletą
Wkład pełny do wanny
Wkład perforowany do wanny
Drzwi zawiasowe (tylko dla A=770)
Urządzenie bez agregatu z możliwością podłączenia do centralnej sprężarkowni

Nadstawki do urządzeń Dora Metal

Nazwa
Szyba boczna (B) do nadstawki DM-94580 (za 1 szt.)
Szyba boczna (B) do nadstawki DM-94582 (za 1 szt.)



Adres: **DORA METAL Sp. z o.o.**
ul. Chodzieska 27
64-700 Czarnków

tel.: (67) 255 2042
fax (67) 255 25 15
E-mail: handlowy@dora-metal.pl

 www.grupadorametal.pl

 www.dora-vent.pl

 [instagram.com/grupadorametal](https://www.instagram.com/grupadorametal)

 [facebook.com/grupadorametal](https://www.facebook.com/grupadorametal)

 [linkedin.com/grupadorametal](https://www.linkedin.com/grupadorametal)

 twitter.com/grupadorametal

 [youtube.com/grupadorametal](https://www.youtube.com/grupadorametal)