



Urządzenia grzewcze

katalog

PRODUKT

POLSKI

30letnie
doświadczenie

SPIS TREŚCI

GRZEWcze URZĄDZENIA GASTRONOMICZNE

7

OPIS TECHNICZNY	7
BEMARY	9
BEMARY STACJONARNE	10
BEMARY STACJONARNE Z SZAFKĄ	11
BEMARY JEZDNE	12
NADSTAWKI GRZEWcze	14
DYSTRYBUTOR KOSZY	17
DYSTRYBUTOR TALERZY	17
STOŁY PODGRZEWANE	19
SZAFKA BANKIETOWA PODGRZEWANA	23
SZAFKA PODGRZEWANA Z SZUFLADAMI	25
TABELA OPCJI	26

O NAS



Dora Metal to producent profesjonalnych urządzeń i mebli gastronomicznych ze stali nierdzewnej, z długoletnią tradycją i doświadczeniem na rynku krajowym i zagranicznym.

Produkty o nowoczesnym wzornictwie opartym na najnowszych światowych trendach, estetyka wykonania i dbałość o szczegóły oraz funkcjonalność i niezawodność ich działania, to efekt zaawansowanej technologii, wiedzy i doświadczenia oraz dobrego zrozumienia potrzeb Klientów. Wszystkie produkowane przez firmę wyroby wykonywane są zgodnie z wymogami stawianymi przez przemysł gastronomiczny. Produkty posiadają wymagane atesty i certyfikaty, a ich wysoką jakość potwierdzają przyznane przedsiębiorstwu liczne nagrody i wyróżnienia.

DOSTARCZAMY NASZE WYROBY DO PONAD 30 KRAJÓW ŚWIATA

POSIADAMY PONAD 30 000m² POWIERZCHNI PRODUKCYJNEJ

PONAD 120 000 WYPOSAŻONYCH OBIEKTÓW

300 WYKWALIFIKOWANYCH PRACOWNIKÓW

PONAD 25 LAT DOŚWIADCZENIA

NASZE MARKI



Urządzenia chłodnicze
Urządzenia grzewcze
Systemy wydawcze
Urządzenia BAR LINE
Meble technologiczne



Urządzenia z linii 700
Urządzenia z linii 900
Monobloki
Piecze

INSTANCO

Koncepty Fast Food
Urządzenia
gastronomiczne
Piecze



Okapy
Systemy wentylacyjne

Centrum **Techniki** Kulinarnej

Profesjonalnie wyposażone
gastronomiczne centrum
szkoleniowe



Urządzenia chłodnicze
Urządzenia grzewcze
Systemy wydawcze
Urządzenia BAR LINE
Meble technologiczne

NAGRODY I CERTYFIKATY



EDYCJA XXVIII 2017

PRZYKŁADOWE REALIZACJE



OZNACZENIA WYKORZYSTANE W KATALOGU

SMOOTH CONTROL

Płynna regulacja zapewnia łatwość w dostosowaniu odpowiedniej temperatury do indywidualnych potrzeb użytkownika.

MINERAL INSULATION

Dodatkowa izolacja stosowana w urządzeniach grzewczych zwiększa sprawność urządzenia i wpływa jednocześnie na zmniejszenie zużycia energii.

GRZEWCZE URZĄDZENIA GASTRONOMICZNE



DORA METAL – wyspecjalizowany producent urządzeń gastronomicznych ze stali nierdzewnej ma przyjemność przedstawić Państwu swoją ofertę w zakresie urządzeń grzewczych. Nasza propozycja jest efektem wieloletnich doświadczeń, profesjonalizmu oraz ciągłego technicznego rozwoju firmy, której produkty funkcjonują już w ponad 100 000 obiektów na całym świecie. To nie przypadek, że proponowane w urządzeniach grzewczych rozwiązania łączą w jedną całość: ergonomię, funkcjonalność oraz estetykę wykonania. Wyroby naszej firmy, zaprojektowane według najnowszych światowych trendów oraz spełniające międzynarodowe normy jakości i bezpieczeństwa, to gwarancja wysokiej jakości oraz długoletniej i niezawodnej eksploatacji.

PRZEZNACZENIE

Wyroby z grupy urządzeń grzewczych należą do podstawowego wyposażenia profesjonalnych kuchni w obiektach zbiorowego żywienia tj. hotele, restauracje, stołówki szkolne, szpitalne czy pracownicze.

ASORTYMENT

Ze względu na konstrukcję i przeznaczenie, grzewcze urządzenia gastronomiczne prezentowane w katalogu, są podzielone na:

- bemary jezdne
- bemary stacjonarne
- dystrybutory talerzy i koszy
- stoły i szafy grzewcze
- nadstawki grzewcze

GRZEWICZE URZĄDZENIA GASTRONOMICZNE

KONSTRUKCJA I WYKONANIE

Wszystkie wyroby wykonane są z atestowanej stali nierdzewnej. Katalog prezentuje standardowe wykonanie wyrobów pod względem wymiarów i konstrukcji. Producent zastrzega sobie prawo wprowadzania zmian konstrukcyjnych wynikających z modyfikacji wyrobów.

Urządzenia grzewcze wykonane są z blach gr. 0,8 ÷ 2,0 mm oraz kształtowników o przekroju kwadratowym i okrągłym (40x40x1,2 i 30x30x1,0). Do izolacji korpusów wykorzystuje się wełnę mineralną.

Wszystkie urządzenia stacjonarne wyposażone są standardowo w stopki regulowane, które umożliwiają regulację wysokości. Standardowo w każdym urządzeniu mobilnym instalowane są dwa zespoły jezdne z blokadą ruchu.

ŚWIADECTWA I CERTYFIKATY

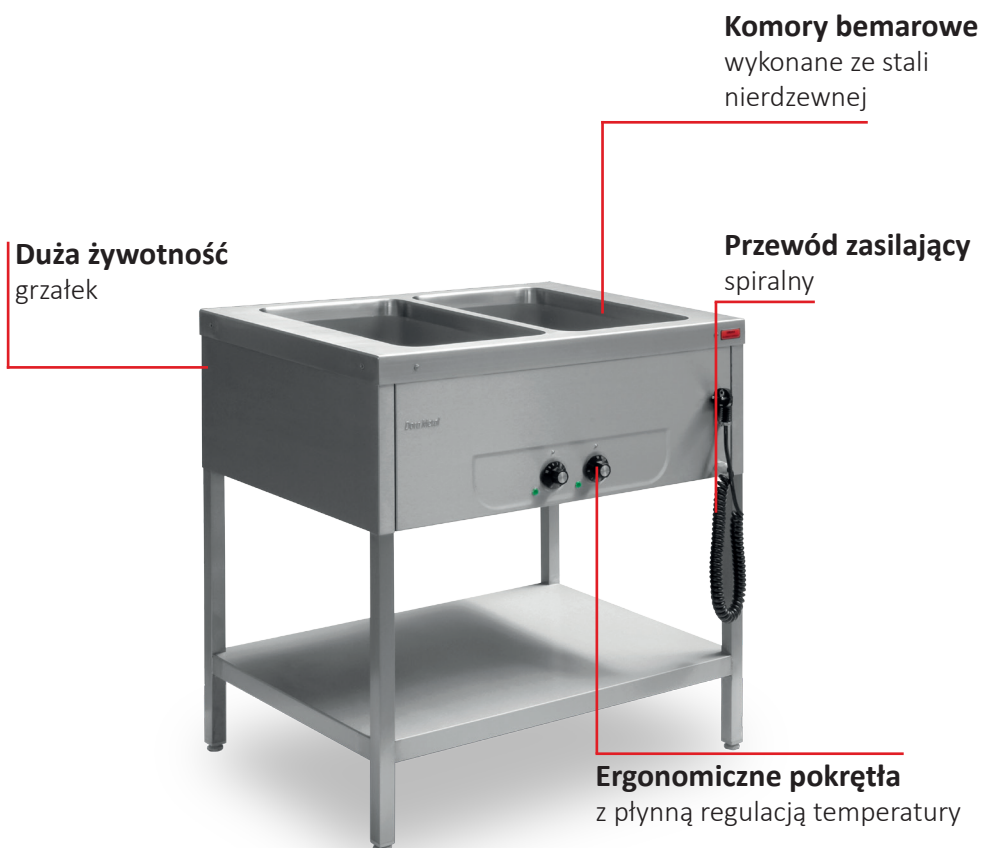
Wszystkie oferowane w katalogu wyroby, wykonywane są zgodnie z wymogami stawianymi przez przemysł gastronomiczny oraz instytucje powołane do sprawowania nadzoru nad warunkami sanitarno-epidemiologicznymi w obiektach zbiorowego żywienia i posiadają niezbędne świadectwa i certyfikaty.



Bemar pełni funkcję podgrzewacza utrzymującego ciepło umieszczonych w nim potraw. W ofercie Dora Metal można znaleźć różne bemary: od dwu- do czterekomorowych, na podstawie szafkowej, z drzwiami lub bez drzwii, jak również jezdne oraz stacjonarne.

Bemary Dora Metal zapewnią podtrzymanie temperatury przez dłuższy czas, a dodatkowo umożliwią podgrzanie wychłodzonych dań.

Dużą zaletą bemarków gastronomicznych jest solidne wykonanie ze stali nierdzewnej. Materiał ten zabezpiecza urządzenia przed szkodliwym działaniem wody skraplającej się z ciepłych posiłków, nie dopuszczając do korozji. Dodatkowo urządzenia ze stali szlachetnej cechują się wytrzymałością na uszkodzenia chemiczne i mechaniczne. Zapewnia im to długą żywotność, co w efekcie nie wymusza zakupu nowych.



BEMARY STACJONARNE



BEMAR STACJONARNY
DM-94263

W standardzie:

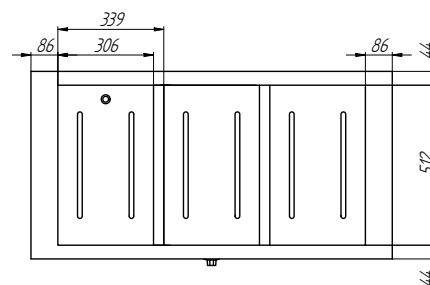
- DM-94262- przekładka l=510 mm - 1 szt.
- DM-94263- przekładka l=510 mm - 2 szt.
- DM-94264- przekładka l=510 mm - 3 szt.

Numer katalogowy	Wymiary [mm]	Typ wodny	Pojemność	Ilość komór	Niezależne ster. komór	Moc [W]	Napięcie zasilania [V/Hz]	Zakres reg. temp. [°C]
DM-94262	820x600x850	+	2x1/1 GN	1	-	1400	230/50	30 ÷ 95
DM-94262/2	820x600x850	+	2x1/1 GN	2	+	1400	230/50	30 ÷ 95
DM-94263	1155x600x850	+	3x1/1 GN	1	-	2100	230/50	30 ÷ 95
DM-94263/3	1155x600x850	+	3x1/1 GN	3	+	2100	230/50	30 ÷ 95
DM-94264	1495x600x850	+	4x1/1 GN	1	-	2800	230/50	30 ÷ 95
DM-94264/4	1495x600x850	+	4x1/1 GN	4	+	2800	230/50	30 ÷ 95

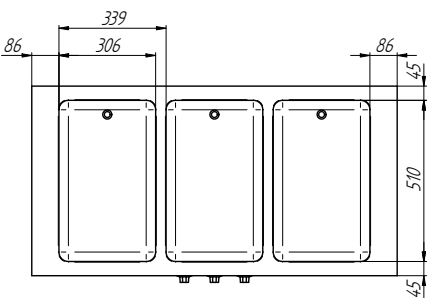


BEMAR STACJONARNY
DM-94263/3

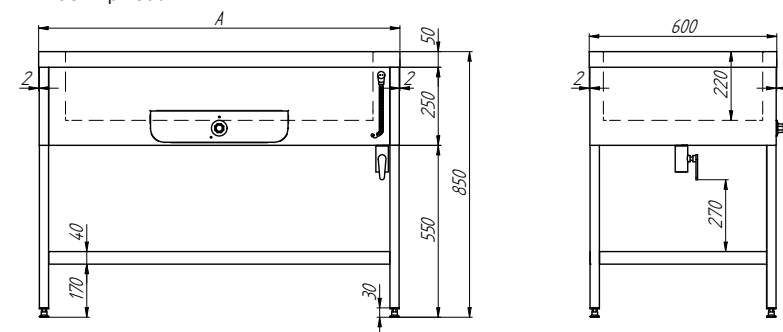
bemar jednokomorowy



bemar wielokomorowy



widok z przodu



BEMAR STACJONARNY Z SZAFKĄ



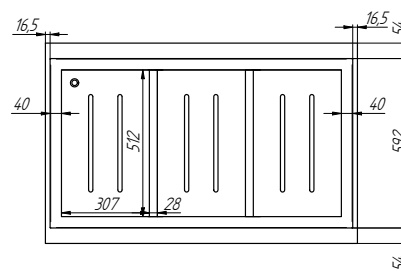
BEMAR STOŁOWY Z SZAFKĄ
DM-94253
DM-94253/3 (fot.)

W standardzie:

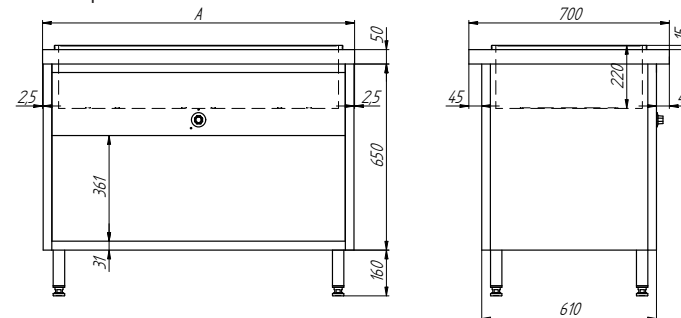
- DM-94252- przekładka l=510 mm - 1 szt.
- DM-94253- przekładka l=510 mm - 2 szt.
- DM-94254- przekładka l=510 mm - 3 szt.

Numer katalogowy	Wymiary [mm]	Typ wodny	Pojemność	Ilość komór	Niezależne ster. komór	Moc [W]	Napięcie zasilania [V/Hz]	Zakres reg. temp. [°C]
DM-94252	755x700x850	+	2x1/1 GN	1	-	1600	230/50	30 ÷ 95
DM-94252/2	755x700x850	+	2x1/1 GN	2	+	1600	230/50	30 ÷ 95
DM-94253	1090x700x850	+	3x1/1 GN	1	-	2400	230/50	30 ÷ 95
DM-94253/3	1090x700x850	+	3x1/1 GN	3	+	2400	230/50	30 ÷ 95
DM-94254	1425x700x850	+	4x1/1 GN	1	-	3200	230/50	30 ÷ 95
DM-94254/4	1425x700x850	+	4x1/1 GN	4	+	3200	230/50	30 ÷ 95

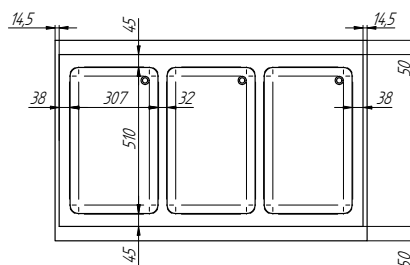
bemar jednokomorowy



widok z przodu



bemar wielokomorowy



SMOOTH
CONTROL

MINERAL
INSULATION

BEMARY JEZDNE



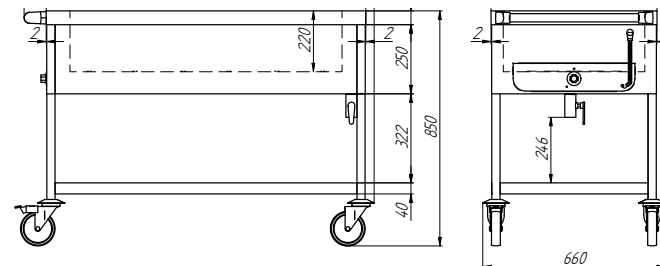
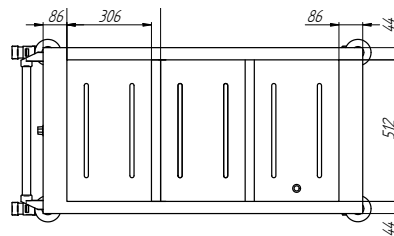
BEMAR JEZDNY
DM-94223
DM-94223/3 (fot.)

W standardzie:

- DM-94222- przekładka l=510 mm- 1 szt.
- DM-94223- przekładka l=510 mm- 2 szt.
- DM-94224- przekładka l=510 mm- 3 szt.

Numer katalogowy	Wymiary [mm]	Typ wodny	Pojemność	Ilość komór	Niezależne ster. komór	Moc [W]	Napięcie zasilania [V/Hz]	Zakres reg. temp. [°C]
DM-94222	930x660x850	+	2x1/1 GN	1	-	1400	230/50	30 ÷ 95
DM-94222/2	930x660x850	+	2x1/1 GN	2	+	1400	230/50	30 ÷ 95
DM-94223	1270x660x850	+	3x1/1 GN	1	-	2100	230/50	30 ÷ 95
DM-94223/3	1270x660x850	+	3x1/1 GN	3	+	2100	230/50	30 ÷ 95
DM-94224	1605x660x850	+	4x1/1 GN	1	-	2800	230/50	30 ÷ 95
DM-94224/4	1605x660x850	+	4x1/1 GN	4	+	2800	230/50	30 ÷ 95

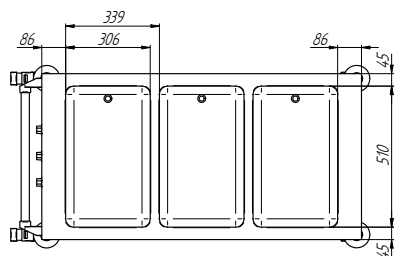
bemar jednokomorowy



SMOOTH
CONTROL

MINERAL
INSULATION

bemar wielokomorowy

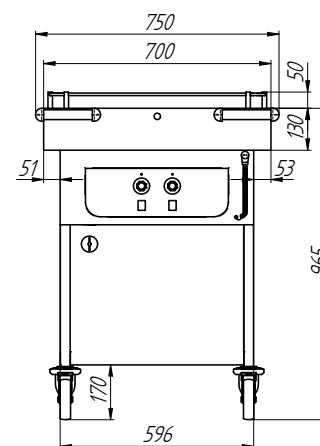
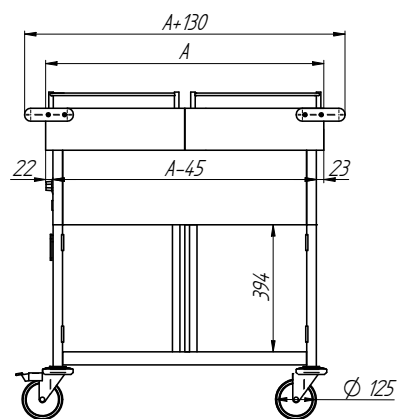


BEMARY JEZDNE Z SZAFKĄ



BEMAR JEZDNY Z SZAFKĄ
PODGRZEWANĄ I BLATEM ROZSUWANYM
DM-98242/2

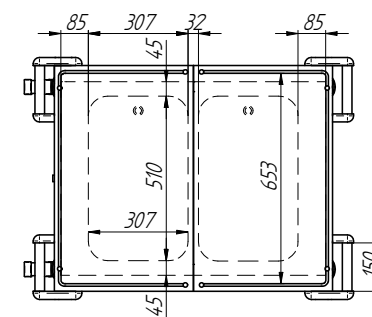
Numer katalogowy	Wymiary [mm]	Typ wodny	Pojemność	Niezależne ster. komór	Moc elektr. [W]	Napięcie zasilania [V/Hz]	Zakres reg. temp. [°C]	Zakres reg. temp. w szafce [°C]
DM-98242/2	987 (857) x 750 x 1015	+	2 x 1/1 GN	+	2750	230/50	30- 95	30- 60
DM-98243/3	1326 (1196) x 750 x 1015	+	3 x 1/1 GN	+	2100	230/50	30- 95	30- 60



rzut z góry

SMOOTH CONTROL

MINERAL INSULATION



NOTATKI

NADSTAWKI GRZEWCZE

Nadstawki grzewcze pozwalają na utrzymywanie potraw w odpowiedniej temperaturze.

W ofercie Dora Metal znajdują się nadstawki jedno- oraz dwupoziomowe, wolnostojące na nóżkach lub montowane do stanowiska roboczego. Grzanie odbywa się dzięki bezawaryjnym promiennikom podczerwieni. W przypadku nadstawek podwójnych promienniki znajdują się w dolnej części.

Konstrukcja

wykonana z wysokogatunkowej stali nierdzewnej

Bezawaryjne

promienniki ceramiczne

Maksymalna

temperatura 66°C

Wersja nastawiana

na stopach regulowanych lub mocowana do stanowiska



NADSTAWKA GRZEWCZA



DM-94310



DM-94311

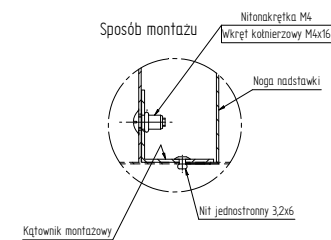
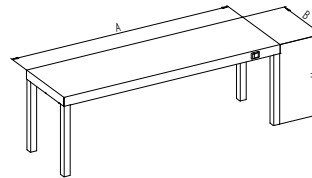
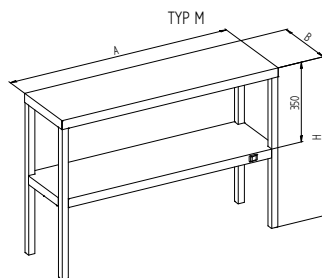
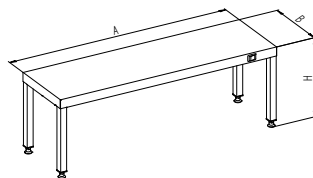
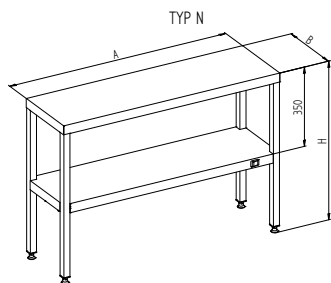
UWAGA:

- DM-94311 - instalacja grzewcza tylko w dolnej półce. Z uwagi na naturalne zjawisko rozszerzalności liniowej spowodowane zmianami temperatury, zaleca się instalowanie nadstawki grzewczej na podłożu niewrażliwym na odkształcenia tym spowodowane; standardowe płyty wierzchnie mebli i urządzeń DM i DM-S nie stanowią takiego podłoża (może wystąpić nieznaczne pofalowanie powierzchni płyty zanikające po wyłączeniu funkcji grzania). Materiałem niewrażliwym na wpływ temperatury i odkształcenia są płyty granitowe.

Opcje:

- nastawione-oznaczenie N
- mocowane-oznaczenie M

Numer katalogowy	Wymiary [mm]	Moc elektr. [W]	Napięcie zasilania [V/Hz]	Max. temp. na płycie. [°C]
DM-94310	800x300x350	450	230/50	55
DM-94310	1000x300x350	450	230/50	55
DM-94310	1200x300x350	600	230/50	55
DM-94310	1400x300x350	750	230/50	55
DM-94310	1600x300x350	750	230/50	55
DM-94310	1800x300x350	900	230/50	55
DM-94310	2000x300x350	1050	230/50	55
DM-94311	800x300x700	450	230/50	55
DM-94311	1000x300x700	450	230/50	55
DM-94311	1200x300x700	600	230/50	55
DM-94311	1400x300x700	750	230/50	55
DM-94311	1600x300x700	750	230/50	55
DM-94311	1800x300x700	900	230/50	55
DM-94311	2000x300x700	1050	230/50	55



DYSTRYBUTOR KOSZY

DYSTRYBUTOR TALERZY

Aby usprawnić pracę w lokalach gastronomicznych, warto zastosować dystrybutory talerzy oraz koszy do zmywarek.

Urządzenia do transportu koszy oraz talerzy znacznie przyspieszają i ułatwiają pracę w kuchni. Czyste naczynia transportowane są z myjni do punktu wydawania posiłków w urządzeniach specjalnie skonstruowanych do tego celu.

Konstrukcja dystrybutora talerzy pozwala na bezpośredni transport naczyń o średnicy od 190 mm do nawet 320 mm. Wnętrze urządzenia jest izolowane wełną mineralną, aby zapewnić odpowiednie warunki do przechowywania podgrzanych naczyń. W ofercie znajdują się dystrybutory podgrzewane w zakresie temperatur od 30 °C do 90 °C, jak również dystrybutory neutralne.

Dora Metal oferuje również dystrybutory przystosowane do standardowych wymiarów koszy do zmywarek. Pozwalają one na łatwy transport naczyń bezpośrednio ze zmywarki do punktu wydawania posiłków.

Konstrukcja wykonana
z wysokogatunkowej stali
nierdzewnej

Dostosowane do standardowych
koszy zmywarek

Duże ergonomiczne koła
pozwalające na łatwy transport koszy
(w tym 2 z hamulcem)



Możliwość regulacji średnicy talerzy
od 190 mm do 320 mm

Konstrukcja wykonana
z wysokogatunkowej stali nierdzewnej

Izolacja
zapewniająca idealne warunki wewnątrz
dystrybutora

Kółka obrotowe
z hamulcami



DYSTRYBUTOR KOSZY

DYSTRYBUTOR TALERZY



DYSTRYBUTOR KOSZY
DM-94315

UWAGA:

- dystrybutor przeznaczony do koszy o wymiarach 500 x 500 x 105 [mm].
- ładowność 5 szt. koszy

Numer katalogowy	Wymiary [mm]	Podgrzewanie	Moc [W]	Napięcie zasilania [V/Hz]	Zakres reg. temp [°C]
DM-94315	810x690x950	+	1400	230/50	30 ÷ 60
DM-94316	810x690x950	neutralny	-	-	-



DYSTRYBUTOR TALERZY
DM-94326-E



DYSTRYBUTOR TALERZY
DM-94320-E

W standardzie:

- wyrób posiada 4 zestawy kołowe z tworzywa sztucznego o średnicy Φ 125mm w tym 2 z hamulcem
- wyjmowany wkład
- grzanie statyczne
- obudowa izolowana termicznie
- pokrywa wykonana z poliwęglanu
- płynna regulacja temperatury
- wkłady z możliwością regulacji średnicy talerzy
- spiralny przewód zasilający

Numer katalogowy	Wymiary [mm]	Podgrzewanie	Moc [W]	Napięcie zasilania [V/Hz]	Ilość talerzy	Zakres regulacji \emptyset talerzy [mm]	Zakres reg. temp. w kom. [°C]
DM-94325-E	700x450x900(1025)	-	-	-	1x50	260 ÷ 190	-
DM-94321-E	1000x450x900(1025)	-	-	-	2x50	260 ÷ 190	-
DM-94324-E	1125x520x900(1025)	-	-	-	2x50	320 ÷ 250	-
DM-94326-E	700x450x900(1025)	+	1400	230/50	1x50	260 ÷ 190	30 ÷ 90
DM-94320-E	1000x450x900(1025)	+	1400	230/50	2x50	260 ÷ 190	30 ÷ 90
DM-94323-E	1125x520x900(1025)	+	1400	230/50	2x50	320 ÷ 250	30 ÷ 90

STOŁY PODGRZEWANE

Stoły grzewcze służą do przechowywania potraw w komorze grzewczej i utrzymywania dań w określonej temperaturze. Błat na stole grzewczym może posłużyć jako dodatkowe stanowisko pracy.

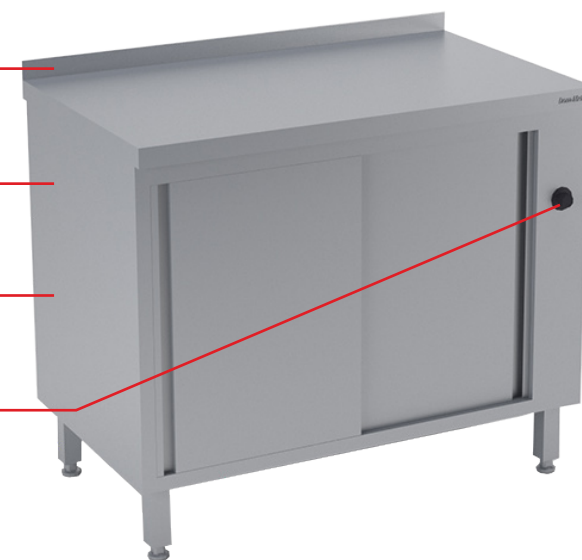
W ofercie Dora Metal znajdują się zarówno stoły przelotowe, jak i nieprzelotowe z drzwiami suwanymi. Stół przelotowy grzewczy pozwala na bezproblemowy dostęp z dwóch stron urządzenia, co ułatwia wydawanie przygotowanych potraw.

Konstrukcja wykonana z wysokogatunkowej stali nierdzewnej

Równomierne rozprowadzenie ciepła dzięki wymuszonemu obiegowi powietrza

Maksymalna temperatura 60°C

Płynna regulacja temperatury



STOŁY PRZELOTOWE PODGRZEWANE Z DRZWIAMI SUWANymi

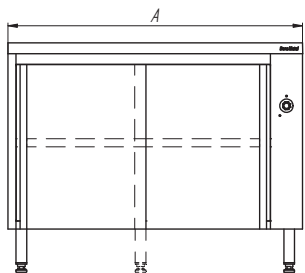


DM-94371 (fot.)
DM-S-94371

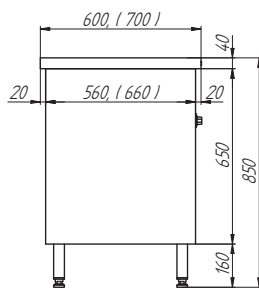


DM-94373 (fot.)
DM-S-94373

widok z przodu



przekrój z boku



W standardzie:

- BS: płyta nierdzewna bez rantu

UWAGA:

- od wymiaru A=1600 mm stół na sześciu nogach

	Numer katalogowy	Wymiary [mm]	Moc [W]	Napięcie zasilania [V/Hz]	Zakres reg. temp. [°C]	
	DM-94371	1000x600x850	1400	230/50	30÷60	
	DM-94371	1000x700x850	1400	230/50	30÷60	
	DM-94371	1200x600x850	1400	230/50	30÷60	
	DM-94371	1200x700x850	1400	230/50	30÷60	
	DM-94371	1400x600x850	1400	230/50	30÷60	
	DM-94371	1400x700x850	1400	230/50	30÷60	
	DM-94373	1600x600x850	2800	230/50	30÷60	
	DM-94373	1600x700x850	2800	230/50	30÷60	
	DM-94373	1800x600x850	2800	230/50	30÷60	
	DM-94373	1800x700x850	2800	230/50	30÷60	
	DM-94373	2000x600x850	2800	230/50	30÷60	
	DM-94373	2000x700x850	2800	230/50	30÷60	
		DM-S-94371	1000x600x850	1400	230/50	30÷60
		DM-S-94371	1000x700x850	1400	230/50	30÷60
DM-S-94371		1200x600x850	1400	230/50	30÷60	
DM-S-94371		1200x700x850	1400	230/50	30÷60	
DM-S-94371		1400x600x850	1400	230/50	30÷60	
DM-S-94371		1400x700x850	1400	230/50	30÷60	
DM-S-94373		1600x600x850	2800	230/50	30÷60	
DM-S-94373		1600x700x850	2800	230/50	30÷60	
DM-S-94373		1800x600x850	2800	230/50	30÷60	
DM-S-94373		1800x700x850	2800	230/50	30÷60	

STOŁY NIEPRZEWODOWE PODGRZEWANE Z DRZWIAMI SUWANymi



DM-94372 (fot.)
DM-S-94372



DM-94374 (fot.)
DM-S-94374

W standardzie:

- AS: płyta nierdzewna z rantem

Opcje:

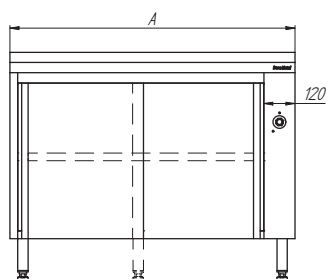
- BS: płyta nierdzewna bez rantu

UWAGA:

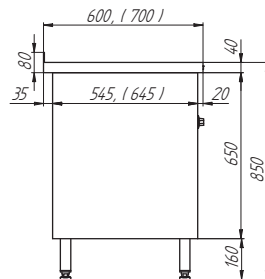
- od wymiaru A=1600 mm stół na sześciu nogach

	Numer katalogowy	Wymiary [mm]	Moc [W]	Napięcie zasilania [V/Hz]	Zakres reg. temp. [°C]
	DM-94372	1000x600x850	1400	230/50	30÷60
	DM-94372	1000x700x850	1400	230/50	30÷60
	DM-94372	1200x600x850	1400	230/50	30÷60
	DM-94372	1200x700x850	1400	230/50	30÷60
	DM-94372	1400x600x850	1400	230/50	30÷60
	DM-94372	1400x700x850	1400	230/50	30÷60
	DM-94374	1600x600x850	2800	230/50	30÷60
	DM-94374	1600x700x850	2800	230/50	30÷60
	DM-94374	1800x600x850	2800	230/50	30÷60
	DM-94374	1800x700x850	2800	230/50	30÷60
	DM-94374	2000x600x850	2800	230/50	30÷60
	DM-94374	2000x700x850	2800	230/50	30÷60
	DM-S-94372	1000x600x850	1400	230/50	30÷60
	DM-S-94372	1000x700x850	1400	230/50	30÷60
	DM-S-94372	1200x600x850	1400	230/50	30÷60
	DM-S-94372	1200x700x850	1400	230/50	30÷60
	DM-S-94372	1400x600x850	1400	230/50	30÷60
	DM-S-94372	1400x700x850	1400	230/50	30÷60
	DM-S-94374	1600x600x850	2800	230/50	30÷60
	DM-S-94374	1600x700x850	2800	230/50	30÷60
	DM-S-94374	1800x600x850	2800	230/50	30÷60
	DM-S-94374	1800x700x850	2800	230/50	30÷60
	DM-S-94374	2000x600x850	2800	230/50	30÷60
	DM-S-94374	2000x700x850	2800	230/50	30÷60

widok z przodu



przekrój z boku



NOTATKI

SZAFKA BANKIETOWA PODGRZEWANA

ZAWSZE NA CZAS ...

Przechowuj w idealnych warunkach i serwuj na czas wcześniej przygotowane dania.

Urządzenia do cateringu Dora Metal to idealna propozycja dla tych, którzy oczekują najwyższej jakości i niezawodnych rozwiązań. Przemysłana konstrukcja wyrobów, perfekcyjne wykonanie oraz dbałość o szczegóły zapewnią komfortową obsługę bankietów, konferencji czy uroczystości rodzinnych i sprawią, iż przechowywane potrawy pozostaną apetyczne i świeże przez długi czas.

Elektroniczny sterownik

do nastawu temperatury

Długowieczna eksploatacja

solidna stabilna konstrukcja

Zapewnia idealne warunki

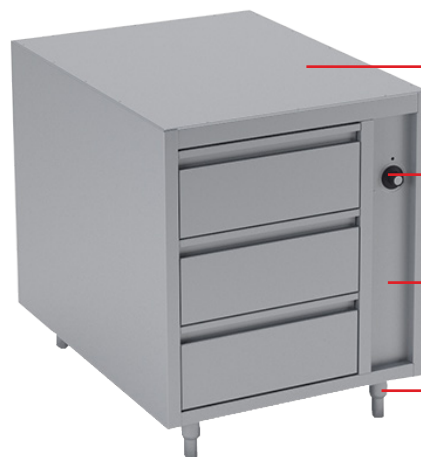
dla podgrzanych potraw

Doskonała sterowność

ergonomiczne uchwyty zawsze na odpowiedniej wysokości

Wyjątkowa mobilność

na dużych kółkach obrotowych



Izolowana konstrukcja

Płynna regulacja temperatury

Konstrukcja wykonana

z wysokogatunkowej stali nierdzewnej

W opcji wersja mobilna szafki

SZAFKA BANKIETOWA PODGRZEWANA



DM-94391

W standardzie:

- wnętrze przystosowane do pojemników 2/1 GN
- DM-94391 - 11 poziomów prowadnic
- DM-94390 - 22 poziomy prowadnic
- rozmiar kół: $\Phi 160$
- elektroniczny sterownik
- nawilżanie powietrza wewnątrz komory
- wymuszony obieg powietrza

UWAGA:

- wyrób przystosowany do eksploatacji wewnątrz obiektów, do jazdy po równych nawierzchniach, progi i uskoki pokonywać ze szczególną ostrożnością i minimalną prędkością

Numer katalogowy	Wymiary [mm]	Moc [W]	Napięcie zasilania [V/Hz]	Zakres reg. temp. [°C]
DM-94391	795x900x1825	2000	230/50	30 ÷ 90
DM-94390	1560x860x1865	3000	230/50	30 ÷ 90

TABELA OPCJI

TABELA OPCJI URZĄDZENIA GRZEWCZE

Nazwa
Przekładki do bemara pod pojemniki 1/1, 1/2, 1/3 GN (l=510)
Zamontowanie podgrzewacza potraw DM-S-94310 do blatu
Przekładki do bemara pod pojemniki 1/4, 1/6, 1/9 GN (l=325)


NOTATKI

NOTATKI




Adres: **DORA METAL Sp. z o.o.**
ul. Chodzieska 27
64-700 Czarnków

tel.: (67) 255 2042
fax (67) 255 25 15
E-mail: handlowy@dora-metal.pl

 www.grupadorametal.pl

 www.dora-vent.pl

 [instagram.com/grupadorametal](https://www.instagram.com/grupadorametal)

 [facebook.com/grupadorametal](https://www.facebook.com/grupadorametal)

 [linkedin.com/grupadorametal](https://www.linkedin.com/grupadorametal)

 twitter.com/grupadorametal

 [youtube.com/grupadorametal](https://www.youtube.com/grupadorametal)