



INSTRUKCJA UŻYTKOWANIA

LAMPY UV-C DO DEZYNFEKCJI POMIESZCZEŃ



SPIS TREŚCI

ZASADY PRAWIDŁOWEJ I BEZPIECZNEJ PRACY.....	5
DZIAŁANIE.....	6
PRZYŁĄCZENIE DO INSTALACJI ELEKTRYCZNEJ.....	7
PRZYGOTOWANIE DO URUCHOMIENIA.....	7
EKSPLOATACJA.....	8
TRANSPORT.....	9
UTYLIZACJA.....	10
LAMPA PRZEPLYWOWA DO DEZYNFEKCJI POMIESZCZEŃ (DM-3358, DM-3359).....	11
LAMPA DO DEZYNFEKCJI POMIESZCZEŃ PROM. BEZPOŚR. (DM-3357, DM-3357.2).....	17
LAMPA DWUFUNKCYJNA DO DEZYNFEKSJI POMIESZCZEŃ (DM-3370, DM-3371).....	23



UWAGA!
Wyrób wyposażony w lampy emitujące promieniowanie UV-C.
Istnieje ryzyko oparzenia skóry oraz uszkodzenia narządu
wzroku.



Tym znakiem oznaczone są informacje o szczególnym znaczeniu dla bezpieczeństwa użytkownika oraz prawidłowej eksploatacji urządzenia. Przed rozpoczęciem pracy z urządzeniem należy dokładnie zaznajomić się z niniejszą instrukcją użytkownika!

ZASADY PRAWIDŁOWEJ I BEZPIECZNEJ OBSŁUGI URZĄDZENIA DO DEZYNFEKCJI



W celu zapewnienia bezpieczeństwa pracy, obsługi oraz długotrwałej i bezawaryjnej pracy urządzenia, należy przestrzegać poniższych zasad:

- *Zaznajomić obsługę z podstawowymi przepisami dotyczącymi eksploatacji urządzeń elektrycznych, z zasadami bezpiecznej pracy i udzielania pierwszej pomocy w nagłych wypadkach.*
- *Praktycznie zaznajomić obsługę z zasadami prawidłowej eksploatacji.*
- *Zabrania się obsługi urządzeń dzieciom oraz przechowywania w miejscu dostępnym dla dzieci.*
- *Zabrania się podłączania urządzenia do sieci zasilającej, której nie sprawdzono uprzednio pod względem prawidłowości wykonania ochrony przeciwporażeniowej.*
- *Zabrania się podłączania urządzenia do gniazda wtykowego nie posiadającego bolca uziemiającego.*
- *Zabrania się mycia, czyszczenia oraz wszelkich napraw urządzenia podłączonego do sieci zasilającej.*
- *Wszelkie naprawy urządzenia może dokonywać jedynie osoba do tego uprawniona, przestrzegając obowiązujących przepisów oraz zasady wymiany uszkodzonych części na identyczne lub zamienniki dopuszczone do stosowania przez producenta urządzenia (firmę Dora Metal).*
- *Za użytkowanie urządzenia niezgodnie z przeznaczeniem lub zaleceniami niniejszej instrukcji, producent nie ponosi żadnej odpowiedzialności.*
- *Zaleca się eksploatację urządzenia w pomieszczeniach w zakresie temperatur otoczenia: od 20°C do 45°C i wilgotności względnej do 60%.*

- *Dla pracy urządzeń w warunkach otoczenia innych niż zalecane (zwłaszcza poniżej 20°C) względna moc lampy UV-C – efektywność procesu dezynfekcji - może spadać.*
- *Urządzenia nie zostały przewidziane do pracy poza budynkami i nie mogą być wystawione na bezpośrednie działanie warunków atmosferycznych (śnieg, deszcz).*
- *Nie dopuszcza się przechowywania urządzenia w pomieszczeniach, gdzie mogą wystąpić temperatury ujemne.*
- *W przypadku wyeksploatowania urządzenia należy pamiętać o jego ekologicznej utylizacji. Przy pracach związanych z utylizacją i złomowaniem należy przestrzegać aktualnie obowiązujących w danym kraju przepisów.*
- *Prosimy o zachowanie tej instrukcji w celu wykorzystania jej w przyszłości lub przekazania ewentualnemu następnemu użytkownikowi.*



PAMIĘTAJ! ZAPOZNAJ SIĘ Z TREŚCIĄ INSTRUKCJI OBSŁUGI WŁAŚCIWĄ DLA WYROBU JAKI POSIADASZ!

DZIAŁANIE

Stosowanie lamp bakteriobójczych jest jedną z najskuteczniejszych metod dezynfekcji pomieszczeń. Urządzenia te emitują promieniowanie UV-C o długości fali dominującej 254 nm. Promieniowanie to ma silne właściwości biobójcze i nieodwracalnie dezaktywuje bakterie, wirusy, pleśnie, grzyby oraz wszelkie inne drobnoustroje. Mechanizm tego działania polega na oddziaływaniu na DNA jąder komórkowych mikroorganizmów, w reakcji fotochemicznej, która jest wywoływana przez absorpcję fotonów przez kwasy nukleinowe komórek. Ponieważ jest to promieniowanie krótkofalowe, stąd też jest również promieniowaniem wysokoenergetycznym. Energia fotonów, pochłoniętych przez kwasy nukleinowe, powoduje dezaktywację DNA i RNA mikroorganizmów.

W przypadku lamp do promieniowania bezpośredniego oddziaływanie to jest realizowane poprzez naświetlanie powierzchni poddawanej procesowi dezynfekcji.

Lampy przepływowe realizują ten proces poprzez dezynfekcję powietrza wprawionego w ruch przez wentylator i opływające świetlówkę wewnątrz urządzenia. Promieniowanie ultrafioletowe odseparowane jest od użytkownika co pozwala na używanie lamp przepływowych w pomieszczeniach, w których znajdują się ludzie.

PRZYŁĄCZENIE DO INSTALACJI ELEKTRYCZNEJ

Konstrukcja urządzenia jest wykonana zgodnie z odpowiednimi dyrektywami:

- dyrektywa niskiego napięcia 2014/35/UE
- dyrektywa zgodności elektromagnetycznej 2014/30/UE

Urządzenie jest przystosowane do zasilania z sieci 230V, 50Hz. Uziemione gniazdo wtykowe musi posiadać zabezpieczenie przed porażeniem elektrycznym dobranym zgodnie z wymaganiami lokalnych norm i przepisów wg parametrów podanych na tabliczce znamionowej oraz prawidłowo wykonane i skutecznie działające połączenie wyrównawcze zgodnie z PN-HD-60364-4-41.

Urządzenia wyposażone są w giętki przewód zasilający typu HO5VV-F (3x1,5mm², w tym żyła ochronna). W przypadku uszkodzenia przewodu zasilającego należy zlecić jego wymianę przez specjalistę z serwisu technicznego lub przez wykwalifikowaną osobę z odpowiednimi uprawnieniami.



Uruchomienie urządzenia, może nastąpić tylko po potwierdzeniu skuteczności ochrony przeciwporażeniowej wynikami z pomiarów, przeprowadzonymi zgodnie z obowiązującymi przepisami.

Po stwierdzeniu, że instalacja elektryczna spełnia ww. wymagania, można do niej przyłączyć urządzenie. Przyłącza dokonujemy poprzez włożenie wtyczki przewodu przyłączeniowego do gniazda wtykowego. Tak przygotowane urządzenie jest gotowe do pracy.

PRZYGOTOWANIE DO URUCHOMIENIA

Przed pierwszym uruchomieniem usunąć folię ochronną. Należy ją usuwać powoli, aby uniknąć pozostawiania resztek kleju. Gdyby jednak klej pozostał, można go usunąć za pomocą środków do czyszczenia i konserwacji stali nierdzewnej, następnie powierzchnie optukać i wytrzeć do sucha. Powierzchnie zewnętrzne umyć za pomocą delikatnej wilgotnej ściereczki moczonej w ciepłej wodzie z dodatkiem środka odtłuszczającego, stosowanego do mycia naczyń kuchennych, zgodnie z kierunkiem szlifu, nigdy ruchami okrężnymi. Nie należy stosować środków szorujących, materiałów zawierających wełnę stalową, które mogłyby zarysować powierzchnię oraz środków zawierających agresywne kwasy. Do mycia nie używać strumienia wody, a jedynie wilgotnej ściereczki. Po umyciu wyrobu, a przed

podłączeniem do sieci elektrycznej, urządzenie pozostawić do całkowitego wyschnięcia.

Do codziennego czyszczenia również stosować ogólnodostępne środki do czyszczenia i konserwacji stali nierdzewnej.

EKSPLOATACJA

Bieżąca obsługa ogranicza się do prawidłowej eksploatacji i utrzymania urządzenia w czystości, a w szczególności:

- usunięcia kurzu z filtra wlotowego np. za pomocą odkurzacza,
- mycia i konserwacji powierzchni zewnętrznych – jak zaznaczono w rozdziale *Przygotowanie do uruchomienia*,
- wizualnych oględzin widocznych części instalacji elektrycznej (np. przewodu zasilającego, łącznika klawiszowego, itp.).



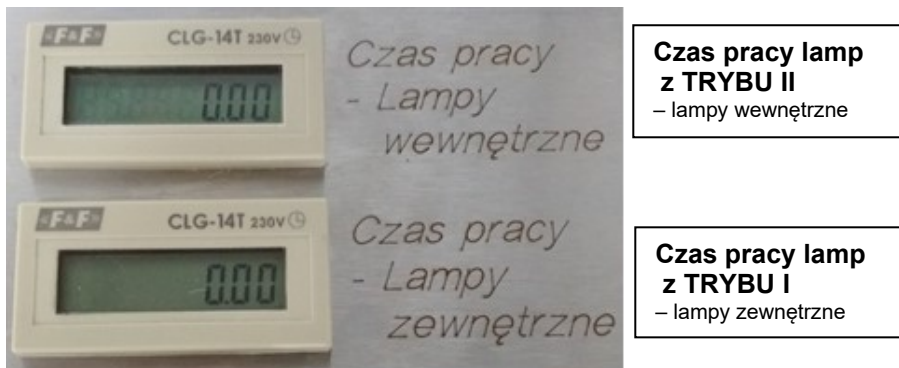
Uwaga: Światłówki UV-C zastosowane w wyrobach pozostają trwale wysoko skuteczne przez 9000 godzin czasu pracy. Po tym czasie ich skuteczność będzie sukcesywnie spadać. Zalecamy wymianę świetlówek roboczych po upływie ww. czasu. Urządzenia są wyposażone w licznik, który pozwala na kontrolę łącznego czasu pracy lamp UV-C (wyroby wyprodukowane po 11.2020).



Licznik czasu pracy świetlówek UV-C

Wyświetlany czas podawany jest w godzinach [h]. Wraz z wymianą świetlówek należy wyzerować licznik (patrz *Procedura wyzerowania stanu licznika po wymianie świetlówek UV-C s.9*).

W przypadku lamp dwufunkcyjnych liczniki mierzą czas pracy lamp wewnętrznych i zewnętrznych osobno dla TRYBU I oraz TRYBU II.



Liczniki czasu pracy świetlówek UV-C w urządzeniu dwufunkcyjnym

Procedura wyzerowania stanu licznika po wymianie świetlówek UV-C:

1. Wyłączyć urządzenie (pozycja 0 na łączniku klawiszowym).
2. Odłączyć wyrób od sieci zasilającej.
3. Odkręcić tylną osłonę.
4. Zewrzeć styki nr 3 i 4 licznika (oznaczone jako RESET na liczniku) przez ok. 1 sekundę. Prawidłowo wyzerowany licznik powinien wyświetlać wartość 0.00.
5. Przykręcić tylną osłonę.



Zabrania się wymiany świetlówek oraz zerowania licznika przez osoby nie posiadające ważnego świadectwa kwalifikacji w zakresie eksploatacji urządzeń, instalacji i sieci.

TRANSPORT

Producent wysyła urządzenie spakowane w tekturowym kartonie. W przypadku wyrobu z podstawą na kołach (wersja mobilna) dostarczana jest ona osobno, zabezpieczona folią pęcherzykową i folią stretch.

Wyrób należy transportować w pozycji poziomej, zabezpieczony w sposób uniemożliwiający przesuwanie się. Nie stawiać innych przedmiotów na kartonie.



Producent nie ponosi odpowiedzialności za urządzenie, które uległo uszkodzeniu w czasie transportu.

UTYLIZACJA

Lampy UV posiadają materiał świetlny oraz inne odpady zawierające rtęć w niewielkich ilościach. Podczas ich utylizacji należy przestrzegać wszystkich obowiązujących przepisów.

Postępowanie w przypadku przepalanej świetlówki UV-C

Wyłączyć urządzenie oraz odłączyć przewód od źródła zasilania. Świetlówkę należy zdemontować i przechowywać do momentu utylizacji w taki sposób, by zminimalizować ryzyko uszkodzenia. Należy dostarczyć ją do punktu selektywnej zbiórki odpadów (do specjalnego pojemnika na zużyte świetlówki) lub przekazać firmie posiadającej ważne zezwolenie na transport i składowanie odpadów niebezpiecznych.

Postępowanie w przypadku stłuczonej świetlówki UV-C

Wyłączyć urządzenie oraz odłączyć przewód od źródła zasilania. Porządkowanie należy zacząć od otwarcia okien i przewietrzenia pomieszczenia. Następnie przy użyciu gumowych rękawic dokładnie zebrać resztki szkła oraz przetrzeć podłogę mokrą gąbką lub szmatką. Użyć odkurzacza tylko wtedy, gdy nie ma możliwości usunięcia odpadów w inny sposób. Po zakończeniu wyrzucić worek na śmieci z odkurzacza zawierający kawałki lampy. Wszystkie zebrane resztki, rękawice i ścierkę wrzucić do plastikowego worka i dokładnie zawiązać. Następnie tak jak w przypadku przepalanej świetlówki dostarczyć do punktu selektywnej zbiórki odpadów (do specjalnego pojemnika na zużyte świetlówki) lub przekazać firmie posiadającej ważne zezwolenie na transport i składowanie odpadów niebezpiecznych informując o uszkodzeniu.



Należy uważać, aby nie skaleczyć się kawałkami szkła pochodzącymi od stłuczonej świetlówki.

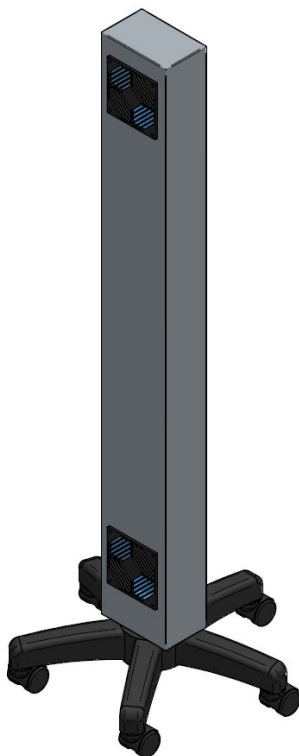


Wdychanie par rtęci jest główną drogą ich przenikania do organizmu. Odpady pochodzące z uszkodzonej (pękniętej, stłuczonej) świetlówki należy przechowywać poza budynkiem, aby nie narażać nikogo na ich oddziaływanie.

Lampa przepływowa do dezynfekcji pomieszczeń

DM-3358 – wersja ścienna-sufitowa

DM-3359 – wersja mobilna *(na rys.)*



(rysunek przedstawia model DM-3359)



WAŻNE ZALECENIA DOT. BEZPIECZEŃSTWA UŻYTKOWANIA LAMP PRZEPLYWOWYCH DO DEZYNFEKЦИИ

- *Za zachowanie środków ostrożności oraz eksploatację urządzenia odpowiedzialny jest operator urządzenia.*
- *Nigdy nie należy narażać żadnej części ciała, a w szczególności narządu wzroku, na działanie promieniowania UV-C (bezpośredniego i odbitego).*
- *Zabrania się zakrywać otwory wentylacyjne.*

PRZEZNACZENIE

Lampy przepływowe DM-3358 oraz DM-3359 produkowane przez firmę DORA METAL należą do grupy profesjonalnych urządzeń umożliwiających dezynfekcję pomieszczeń poprzez przepływ oczyszczonego powietrza. Ze względu na dużą skuteczność działania lampy bakteriobójcze wykorzystuje się wszędzie tam, gdzie wymagany jest wysoki poziom czystości mikrobiologicznej i jednocześnie muszą przebywać ludzie.

INSTRUKCJA OBSŁUGI

Dezynfekcję z wykorzystaniem lampy przepływowej można prowadzić w obecności ludzi i zwierząt zachowując rygorzy zawarte w części *Ważne zalecenia dot. bezpieczeństwa użytkowania lamp przepływowych do dezynfekcji*.

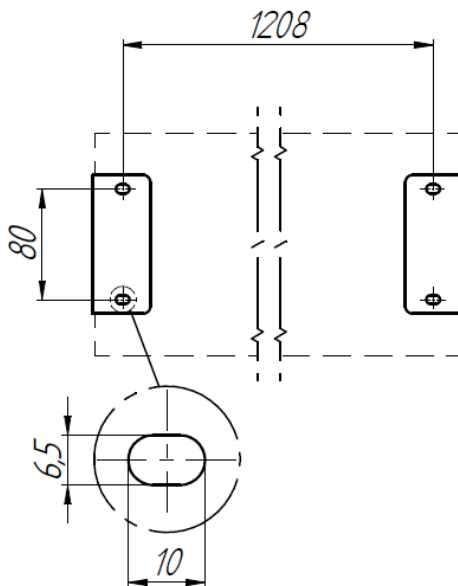
Procedura użytkowania urządzenia mobilnego (DM-3359):

Po podłączeniu lampy do sieci elektrycznej należy załączyć zasilanie łącznikiem klawiszowym znajdującym się na tylnej części obudowy urządzenia. Załączenie sygnalizowane jest jego podświetleniem. Powoduje to uruchomienie lamp UV-C oraz wentylatora kompaktowego wymuszającego cyrkulację powietrza przez lampę – rozpoczynając proces dezynfekcji pomieszczenia.

Po skończonej pracy należy urządzenie wyłączyć za pomocą łącznika klawiszowego oraz odłączyć przewód zasilający z wtyczką z gniazda sieci elektrycznej.

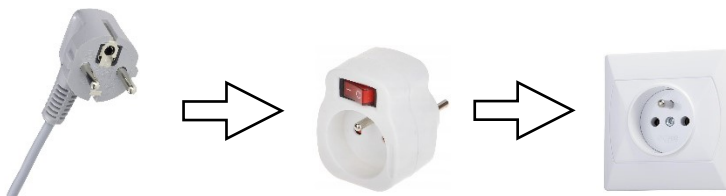
Procedura użytkowania urządzenia wiszącego (DM-3358):

Dla wyrobów przeznaczonych do mocowania na ścianie/suficie (DM-3358) zaleca się montaż urządzenia do betonu lub cegły pełnej za pomocą kołków rozporowych 8x40 (4szt) i wkrętów 4,5x40 (4szt) – dostarczone z wyrobem. Na rysunku poniżej przedstawiono rozstaw otworów montażowych:



W prawidłowo zamocowanej lampie należy wyregulować kąt pochylenia urządzenia tak, aby umożliwić najlepszy obieg powietrza w pomieszczeniu. Pozwoli to na sprawniejszą i szybszą dezynfekcję.

Przewód zasilający należy podłączyć do sieci elektrycznej wykorzystując dołączone do wyrobu gniazdo z łącznikiem klawiszowym.



Załączyć zasilanie łącznikiem klawiszowym znajdującym się na dolnej części obudowy urządzenia, a następnie tym znajdującym się na dodatkowym gnieździe. Załączenie sygnalizowane jest podświetleniem obu łączników. Powoduje to uruchomienie lamp UV-C oraz wentylatora kompaktowego wymuszającego cyrkulację powietrza przez lampę – rozpoczynając proces dezynfekcji pomieszczenia.

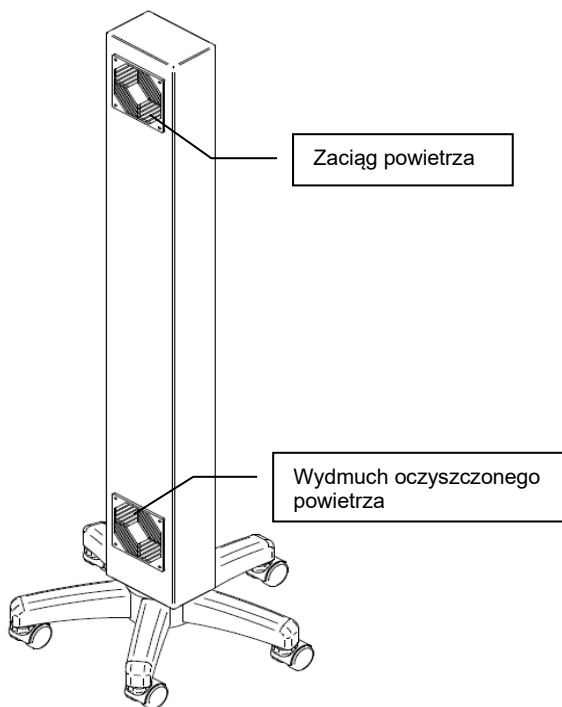
Po skończonej pracy należy urządzenie wyłączyć za pomocą łącznika klawiszowego na dodatkowym gnieździe.



Emitowane przez lampy promieniowanie jest wysoce szkodliwe dla ludzi i innych organizmów żywych. Może powodować uszkodzenie narządu wzroku, skóry i DNA komórek.



Lampy bakteriobójcze zastosowane w wyrobie posiadają specjalne szkło kwarcowe, które absorbuje niepożądane promieniowanie UV o długości fali poniżej 200nm odpowiedzialne za powstawanie wysoce reaktywnego ozonu. Lampy te mogą jednak wytwarzać znikome ilości ozonu podczas pierwszych 100h pracy.



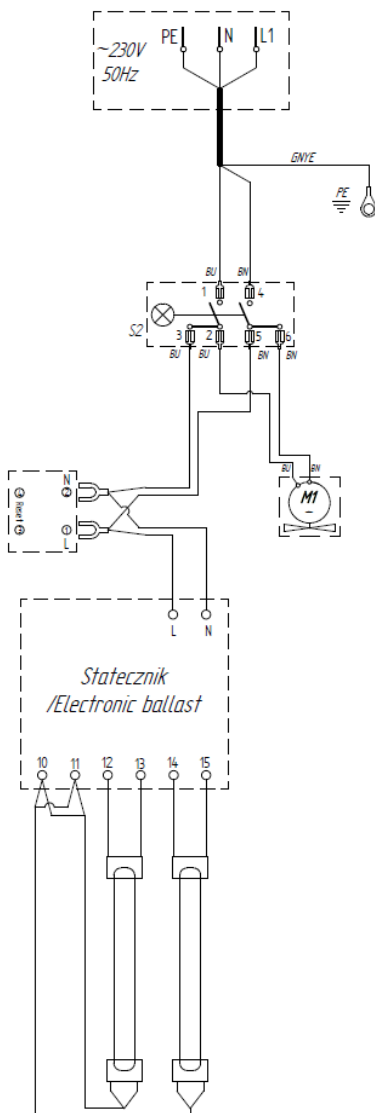
Lampa przepływowa do dezynfekcji pomieszczeń DM-3359 – otwory wentylacyjne

DANE TECHNICZNE

Rodzaj	Lampa przepływowa do dezynfekcji pomieszczeń – wersja ściennosufitowa	Lampa przepływowa do dezynfekcji pomieszczeń – wersja mobilna
Nr katalogowy	DM-3358	DM-3359
Długość	1250	600
Szerokość	160	570
Wysokość	160	1370
Masa	8 kg	11 kg
Moc [W]	80	80

SCHEMAT INSTALACJI ELEKTRYCZNEJ

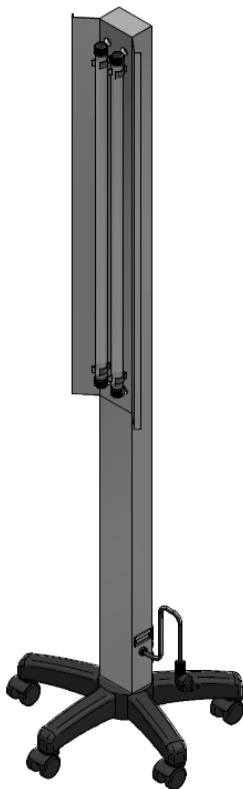
Schemat instalacji elektrycznej (dotyczy DM-3358, DM-3359)



Lampa do dezynfekcji pomieszczeń promieniowaniem bezpośrednim UV-C

DM-3357 – wersja mobilna *(na rys.)*

DM-3357.2 – wersja ścienna-sufitowa



(rys. przedstawia model DM-3357)



WAŻNE ZALECENIA DOT. BEZPIECZEŃSTWA UŻYTKOWANIA URZĄDZENIA DO DEZYNFEKCJI PROMIENIOWANIEM BEZPOŚREDNIM

- *Za zachowanie środków ostrożności oraz eksploatację urządzenia odpowiedzialny jest operator urządzenia.*
- *Zabrania się w trakcie pracy urządzenia przebywania w pomieszczeniu ludzi i zwierząt oraz przechowywania roślin. W przypadku, gdy zachodzi konieczność wejścia do takiego pomieszczenia należy czas przebywania w nim skrócić do absolutnego minimum.*
- *Nigdy nie należy narażać żadnej części ciała, a w szczególności narządu wzroku, na działanie promieniowania UV-C (bezpośredniego i odbitego).*
- *Podczas wykonywania czynności związanych z obsługą lampy UV-C zaleca się stosowanie specjalnych okularów ochronnych z filtrem UV-C.*
- *W celu zapewnienia bezpieczeństwa innych osób należy uniemożliwić dostęp do pomieszczenia z działającymi lampami UV-C.*

PRZEZNACZENIE

Lampy do dezynfekcji pomieszczeń promieniowaniem bezpośrednim produkowane przez firmę DORA METAL należą do grupy profesjonalnych urządzeń dezynfekujących. Ze względu na dużą skuteczność działania lampy bakteriobójcze wykorzystuje się wszędzie tam, gdzie wymagany jest wysoki poziom czystości mikrobiologicznej. Promieniowanie emitowane przez takie urządzenia pozwala na dezynfekcję zarówno powietrza znajdującego się w pomieszczeniu jak i samych powierzchni, na które pada to promieniowanie. Należy jednak pamiętać, że skuteczność dezynfekcji maleje wraz ze wzrostem odległości od lampy.

INSTRUKCJA OBSŁUGI

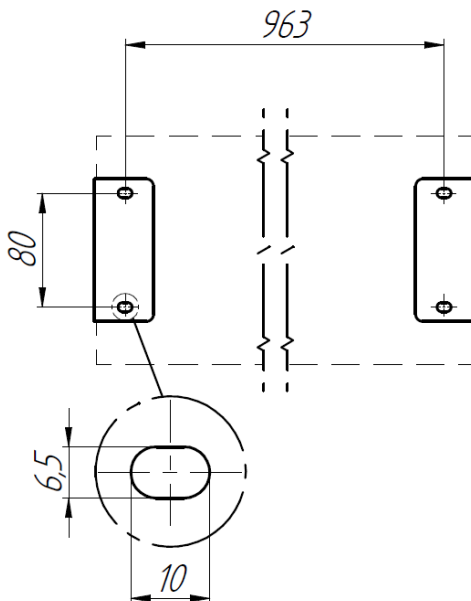
Procedura użytkowania urządzenia mobilnego (DM-3357):

Po podłączeniu lampy do sieci elektrycznej należy załączyć zasilanie łącznikiem klawiszowym znajdującym się na tylnej części obudowy urządzenia. Załączenie sygnalizowane jest jego podświetleniem. Powoduje to uruchomienie lamp UV-C – rozpoczynając proces dezynfekcji pomieszczenia promieniowaniem bezpośrednim.

Po skończonej pracy należy urządzenie wyłączyć za pomocą łącznika klawiszowego oraz odłączyć przewód zasilający z wtyczką z gniazda sieci elektrycznej.

Procedura użytkowania urządzenia wiszącego (DM-3357.2):

Dla wyrobów przeznaczonych do mocowania na ścianie/suficie zaleca się montaż urządzenia do betonu lub cegły pełnej za pomocą kołków rozporowych 8x40 (4szt) i wkrętów 4,5x40 (4szt) – dostarczone z wyrobem. Na rysunku poniżej przedstawiono rozstaw otworów montażowych:



W prawidłowo zamocowanej lampie należy wyregulować kąt pochylenia urządzenia, aby promieniowanie oddziaływało na obszar, który ma być poddawany dezynfekcji.

Przewód zasilający należy podłączyć do sieci elektrycznej wykorzystując dołączone do wyrobu gniazdo z łącznikiem klawiszowym.



Załączyć zasilanie łącznikiem klawiszowym znajdującym się na dolnej części obudowy urządzenia, a następnie tym znajdującym się na dodatkowym gnieździe. Załączenie sygnalizowane jest podświetleniem obu łączników. Powoduje to uruchomienie lamp UV-C rozpoczynając proces dezynfekcji pomieszczenia.

Po skończonej pracy należy urządzenie wyłączyć za pomocą łącznika klawiszowego znajdującego się na dodatkowym gnieździe.



Emitowane przez lampy promieniowanie jest wysoce szkodliwe dla ludzi i innych organizmów żywych. Może powodować uszkodzenie narządu wzroku, skóry i DNA komórek.



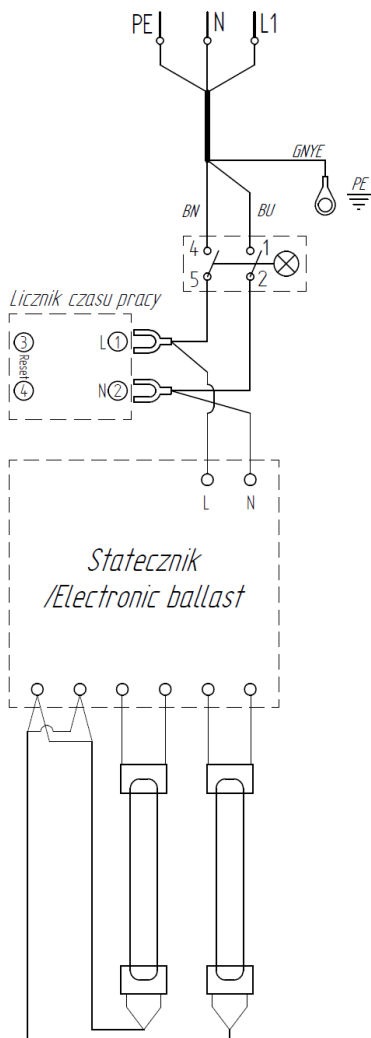
Lampy bakteriobójcze zastosowane w wyrobie posiadają specjalne szkło kwarcowe, które absorbuje niepożądane promieniowanie UV o długości fali poniżej 200nm odpowiedzialne za powstawanie wysoce reaktywnego ozonu. Lampy te mogą jednak wytwarzać znikome ilości ozonu podczas pierwszych 100h pracy.

DANE TECHNICZNE

Rodzaj	LAMPA DO DEZYNFEKCJI POMIESZCZEŃ PROMIENIOWANIEM BEZPOŚREDNIM UV-C - mobilna	LAMPA DO DEZYNFEKCJI POMIESZCZEŃ PROMIENIOWANIEM BEZPOŚREDNIM UV-C - ścienna-sufitowa
Nr katalogowy	DM-3357	DM-3357.2
Długość	600	1083
Szerokość	570	127
Wysokość	1867	213
Masa	11 kg	9 kg
Moc	60W (wersja standardowa 2x30W) lub 110W (wersja opcjonalna 2x55W)	60W (wersja standardowa 2x30W) lub 110W (wersja opcjonalna 2x55W)
Wydajność sterylizacji	do 18m ² (wersja standardowa 2x30W) lub do 27m ² (wersja opcjonalna 2x55W)	do 18m ² (wersja standardowa 2x30W) lub do 27m ² (wersja opcjonalna 2x55W)

SCHEMAT INSTALACJI ELEKTRYCZNEJ

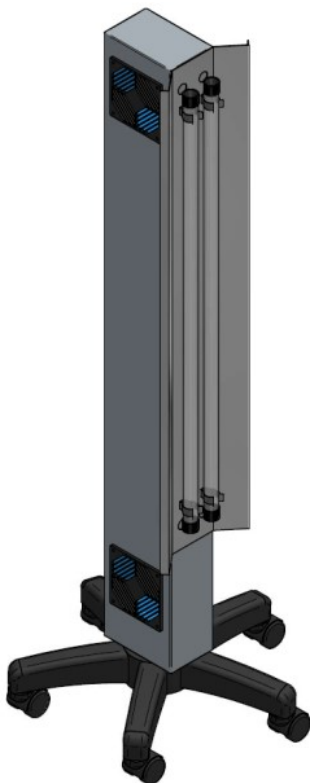
Schemat instalacji elektrycznej (dotyczy DM-3357, DM-3357.2)



Lampa dwufunkcyjna do dezynfekcji pomieszczeń

DM-3370 – wersja mobilna *(na rys.)*

DM-3371 – wersja ścienna-sufitowa



(rys. przedstawia model DM-3370)



WAŻNE ZALECENIA DOT. BEZPIECZEŃSTWA UŻYTKOWANIA URZĄDZENIA DWUFUNKCYJNEGO

- *Za zachowanie środków ostrożności oraz eksploatację urządzenia odpowiedzialny jest operator urządzenia.*
- *Zabrania się w trakcie pracy urządzenia w TRYBIE I (działające lampy zewnętrzne – dezynfekcja pomieszczeń promieniowaniem bezpośrednim) przebywania w pomieszczeniu ludzi i zwierząt oraz przechowywania roślin. W przypadku, gdy zachodzi konieczność wejścia do takiego pomieszczenia należy czas przebywania w nim skrócić do absolutnego minimum.*
- *Nigdy nie należy narażać żadnej części ciała, a w szczególności narządu wzroku, na działanie promieniowania UV-C (bezpośredniego i odbitego).*
- *Podczas wykonywania czynności związanych z obsługą lampy UV-C do dezynfekcji promieniowaniem bezpośrednim zaleca się stosowanie specjalnych okularów ochronnych z filtrem UV-C.*
- *W celu zapewnienia bezpieczeństwa innych osób należy uniemożliwić dostęp do pomieszczenia z działającym urządzeniem w TRYBIE I (działające lampy zewnętrzne – dezynfekcja pomieszczeń promieniowaniem bezpośrednim).*

PRZEZNACZENIE

Lampy dwufunkcyjne DM-3370 oraz DM-3371 produkowane przez firmę DORA METAL należą do grupy profesjonalnych urządzeń umożliwiających dezynfekcję pomieszczeń (poprzez oczyszczonego przepływającego powietrza - TRYB II lub poprzez promieniowanie bezpośrednie – TRYB I). Ze względu na dużą skuteczność działania lampy bakteriobójcze wykorzystuje się wszędzie tam, gdzie wymagany jest wysoki poziom czystości mikrobiologicznej.

INSTRUKCJA OBSŁUGI

Wyrób posiada 4 sztuki lamp typu UV-C:

- Lamy zewnętrzne – 2szt. – (aktywne w TRYBIE I). Zlokalizowane na zewnątrz urządzenia w odbłyśniku.
- Lamy wewnętrzne – 2szt. – (aktywne w TRYBIE II). Znajdują się wewnątrz urządzenia, niewidoczne dla użytkownika.

Tryby pracy urządzenia:

TRYB 0 – urządzenie wyłączone

TRYB I – dezynfekcja bezpośrednia – po włączeniu należy bezzwłocznie opuścić dezynfekowane pomieszczenie (patrz *Ważne zalecenia dot. bezpieczeństwa użytkownika urządzenia dwufunkcyjnego*).

TRYB II – dezynfekcja poprzez przepływ powietrza – można przebywać w pomieszczeniu.



TRYB II – włączenie tego trybu uruchamia Lamy wewnętrzne UV-C oraz wentylator – dezynfekcja pomieszczenia poprzez oczyszczanie przepływającego powietrza – można przebywać w pomieszczeniu.

TRYB I – włączenie tego trybu uruchamia lampy zewnętrzne UV-C – dezynfekcja pomieszczenia promieniowaniem bezpośrednim.
Uwaga! Patrz *Ważne zalecenia dot. bezpieczeństwa użytkownika urządzenia dwufunkcyjnego*

Przełącznik klawiszowy z oznaczonymi pozycjami 0, I i II

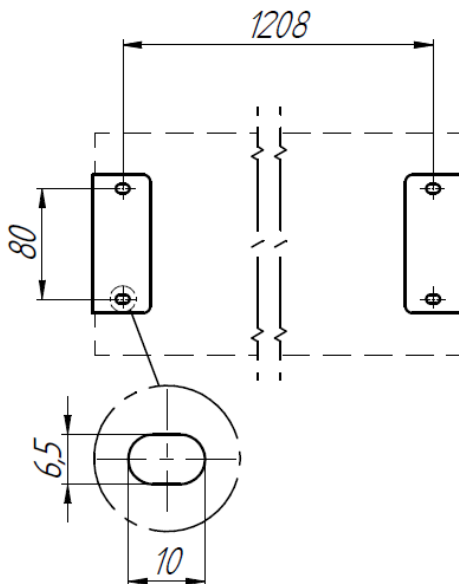
Procedura użytkowania urządzenia mobilnego (DM-3370):

Po podłączeniu wyrobu do sieci zasilającej należy wybrać jeden z dostępnych trybów na przełączniku klawiszowym (patrz *Tryby pracy urządzenia s.25*).

Po skończonej pracy należy urządzenie wyłączyć za pomocą przełącznika klawiszowego (ustawić w pozycję 0) oraz odłączyć przewód zasilający z wtyczką z gniazda sieci elektrycznej.

Procedura użytkowania urządzenia wiszącego (DM-3371):

Dla wyrobów przeznaczonych do mocowania na ścianie/suficie zaleca się montaż urządzenia do betonu lub cegły pełnej za pomocą kołków rozporowych 8x40 (4szt) i wkrętów 4,5x40 (4szt) – dostarczone z wyrobem. Na rysunku poniżej przedstawiono rozstaw otworów montażowych:



W prawidłowo zamocowanej lampie należy wyregulować kąt pochylenia urządzenia tak, aby umożliwić najlepszy obieg powietrza w pomieszczeniu (praca w trybie II) oraz promieniowanie bezpośrednie oddziaływało na obszar, który ma być poddawany dezynfekcji (tryb I). Pozwoli to na sprawniejszą i szybszą dezynfekcję.

Przewód zasilający należy podłączyć do sieci elektrycznej wykorzystując dołączone do wyrobu gniazdo z łącznikiem klawiszowym.



Po podłączeniu wyrobu do sieci zasilającej należy wybrać jeden z dostępnych trybów na przełączniku klawiszowym (patrz *Tryby pracy urządzenia* s.25), a następnie uruchomić zasilanie łącznikiem klawiszowym znajdującym się na dodatkowym gnieździe.

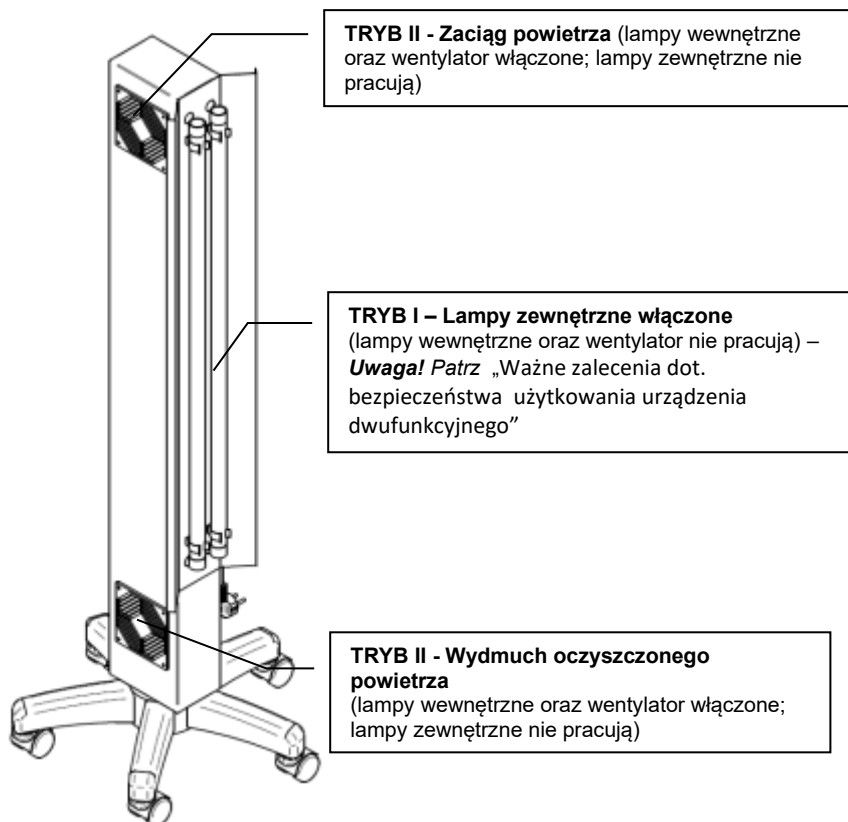
Po skończonej pracy należy urządzenie wyłączyć za pomocą łącznika klawiszowego znajdującego się na dodatkowym gnieździe, a przełącznik na obudowie urządzenia ustawić w pozycji 0.



Emitowane przez lampy promieniowanie jest wysoce szkodliwe dla ludzi i innych organizmów żywych. Może powodować uszkodzenie narządu wzroku, skóry i DNA komórek.



Lampy bakteriobójcze zastosowane w wyrobie posiadają specjalne szkło kwarcowe, które absorbuje niepożądane promieniowanie UV o długości fali poniżej 200nm odpowiedzialne za powstawanie wysoce reaktywnego ozonu. Lampy te mogą jednak wytwarzać znikome ilości ozonu podczas pierwszych 100h pracy.



Lampa dwufunkcyjna do dezynfekcji pomieszczeń DM-3370 – otwory wentylacyjne, lampy

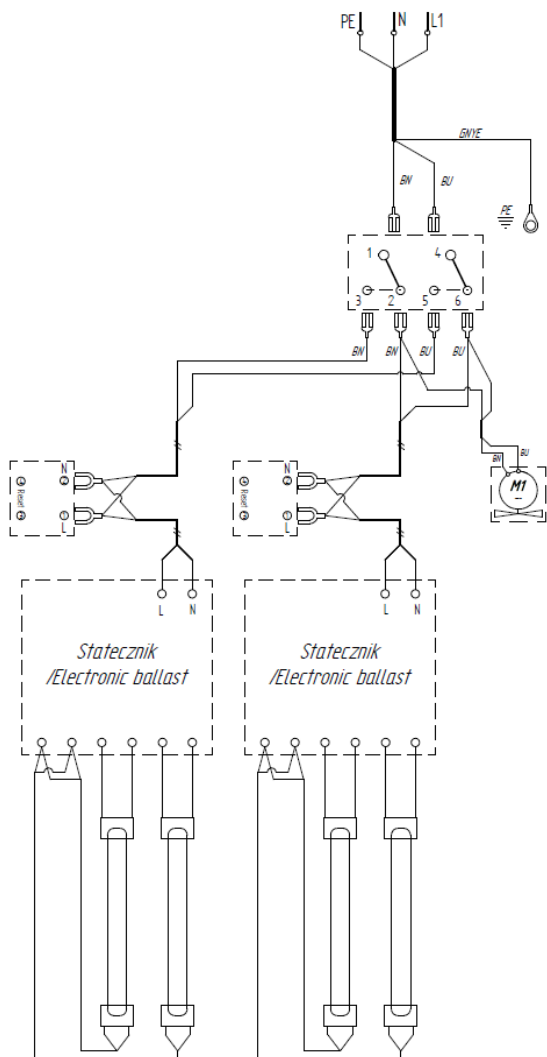
Dezynfekcję z wykorzystaniem TRYBU II można prowadzić w obecności ludzi i zwierząt zachowując rygory zawarte w części *Ważne zalecenia dot. bezpieczeństwa użytkowania urządzenia dwufunkcyjnego*.

DANE TECHNICZNE

Rodzaj	LAMPY DWUFUNKCYJNE DO DEZYNFEKCJI POMIESZCZEŃ - mobilna	LAMPY DWUFUNKCYJNE DO DEZYNFEKCJI POMIESZCZEŃ - ścienna-sufitowa
Nr katalogowy	DM-3370	DM-3371
Długość	600	1250
Szerokość	570	210
Wysokość	1370	200
Masa	13 kg	11 kg
Moc	60W (wersja standardowa 2x30W) lub 110W (wersja opcjonalna 2x55W)	60W (wersja standardowa 2x30W) lub 110W (wersja opcjonalna 2x55W)

SCHEMATY INSTALACJI ELEKTRYCZNEJ

Schemat instalacji elektrycznej (dotyczy DM-3370, DM-3371)



DORA METAL Sp. z o.o.

ul. Chodzieska 27

64-700 Czarnków

Telefon +48 (67) 255 20 42

Faks +48 (67) 255 25 15

<http://www.dora-metal.pl>

e-mail handlowy@dora-metal.pl

Serwis:

serwis@dora-metal.pl

serwis tel. 602286179

Informacje zawarte w tym dokumencie mogą być zmieniane przez DORA METAL bez powiadomienia użytkownika. Żadna część tego dokumentu nie może być reprodukowana, ani rozpowszechniana w jakiegokolwiek formie albo przez jakiegokolwiek środki, bez pisemnego zezwolenia DORA METAL

**Prawa autorskie © 2020 dla DORA METAL Sp. z o.o.
Wszelkie prawa zastrzeżone**