

SPIS TREŚCI

O NAS	4
OD PROJEKTU DO MONTAŻU	6
PROEKOLOGICZNE PROJEKTOWANIE TO NASZ PRIORYTET	7
PRZYKŁADOWE REALIZACJE	8
BAR LINE - NOWOCZESNE ROZWIĄZANIA LINII BAROWEJ	10
URZĄDZENIA CHŁODNICZE I MROŻNICZE	12
INFORMACJE DODATKOWE	13
PODSTAWY CHŁODNICZE I MROŻNICZE Z AGREGATEM Z BOKU	14
PODSTAWY CHŁODNICZE I MROŻNICZE Z MASZYNOWNIĄ Z BOKU BEZ AGREGATU	15
PODSTAWY CHŁODNICZE Z AGREGATEM CENTRALNYM	16
PODSTAWY CHŁODNICZE Z MASZYNOWNIĄ CENTRALNIE BEZ AGREGATU	16
PODSTAWY CHŁODNICZE I MROŻNICZE	17
MEBLE BAROWE	20
PODSTAWY SZAFKOWE	21
PODSTAWY SZAFKOWE NA KEGI	29
PŁYTY WIERZCHNIE	30
PŁYTY WIERZCHNIE PŁASKIE	31
PŁYTY WIERZCHNIE Z ZAGŁĘBIENIEM	31
WYROBY DO WSTAWIENIA W BLAT	32
PÓŁKI I WYPOSAŻENIE DODATKOWE	34
PÓŁKI	34
PANELE WENTYLACYJNE	35
PÓŁKA NA GN	35
DODATKOWE MOŻLIWOŚCI	36
NALEWAKI, ZRASZACZE DO KUFLI, KONTUARY	36
INFORMACJE DODATKOWE	37

O NAS



Dora Metal to producent profesjonalnych urządzeń i mebli gastronomicznych ze stali nierdzewnej, z długoletnią tradycją i doświadczeniem na rynku krajowym i zagranicznym. Produkty o nowoczesnym wzornictwie opartym na najnowszych światowych trendach, estetyka wykonania i dbałość o szczegóły oraz funkcjonalność i niezawodność ich działania, to efekt zaawansowanej technologii, wiedzy i doświadczenia oraz dobrego zrozumienia potrzeb Klientów. Wszystkie produkowane przez firmę wyroby wykonywane są zgodnie z wymogami stawianymi przez przemysł gastronomiczny. Produkty posiadają wymagane atesty i certyfikaty, a ich wysoką jakość potwierdzają liczne nagrody i wyróżnienia.

POLSKA PRODUKCJA

Wszystkie produkty naszej marki tworzone są od początku do końca w Polsce i opierają się na polskim kapitale.

PONAD 30 LAT DOŚWIADCZENIA

Zdobyte w tym czasie doświadczenie pozwala nam produkować wyroby najwyższej jakości dopasowane do potrzeb rynku i naszych Klientów.

EKSPORT DO 25 KRAJÓW

Ponad 50% naszej sprzedaży kierowane jest na rynki zagraniczne, na których nasze wyroby cieszą się dużą popularnością i uznaniem.

PONAD 150 000 WYPOSAŻONYCH OBIEKTÓW

Produkujemy dla dużych i małych, nasze produkty świetnie odnajdują się na każdej powierzchni i w każdej kuchni, od małych zapleczy gastronomicznych, przez restauracje, hotele czy stadiony.

30 000m² POWIERZCHNI PRODUKCYJNEJ

Elastyczność naszego systemu produkcyjnego pozwala nam oferować zarówno produkty magazynowe z wysyłką w 48h, jak i realizować złożone i kompleksowe realizacje.

NOWOCZESNY PARK MASZYNOWY

Posiadamy nowoczesny park maszynowy i zautomatyzowany proces produkcyjny na miarę XXI wieku.

POLITYKA PRO-EKOLOGICZNA

Stawiamy na ekologiczny proces produkcyjny, energooszczędne urządzenia oraz zoptymalizowaną logistykę naszych wyrobów.

OD PROJEKTU PO REALIZACJĘ

Jesteśmy z Tobą na każdym kroku Twojego zamówienia, dostarczamy projekty oraz wizualizacje, produkujemy na Twoje potrzeby, dostarczamy, montujemy i serwisujemy nasze produkty.

WŁASNE MARKI KOMPLEMENTARNE

Tworzymy Grupę Dora Metal, której marki pozwalają na kompleksowe wyposażenie Twojego obiektu m.in. w kuchnie, ciągi wydawcze, okapy oraz urządzenia do obróbki cieplnej.

O NAS

GRUPA DORA METAL - NASZE MARKI



Systemy wydawcze
Urządzenia chłodnicze
Urządzenia grzewcze
Urządzenia BAR LINE
Meble technologiczne



Systemy wydawcze
Urządzenia chłodnicze
Urządzenia grzewcze
Urządzenia BAR LINE
Meble technologiczne
Wyroby dedykowane
na rynek francuski



Okapy
Systemy wentylacyjne
Sufity wentylacyjne

INSTANCO

Koncepty Fast Food
Urządzenia
gastronomiczne
Piece

Kromet

Urządzenia z linii 700
Urządzenia z linii 900
Monobloki
Piece

NAGRODY, CERTYFIKATY I STOWARZYSZENIA



MEDAL EUROPEJSKI



EDYCJA XXVIII 2017



PRZEDSIĘBIORSTWO
FAIR PLAY
2018



PRZYKŁADY ZREALIZOWANYCH OBIEKTÓW

STADiony:

- Stade de France (Stadion Paryż)
- Stadion LECH Poznań
- Stadion Wrocław
- Stadion Narodowy Warszawa

OBIEKTY WOJSKOWE:

- Kaiserslautern Elementary School (U.S. Army)
- Akademia Sztuki Wojennej w Warszawie
- Baza treningowa U.S.Army Hohenfels
- Baza lotnicza NATO Powidz

KANTYNY PRACOWNICZE:

- Kantyna zakładowa VW Września i Poznań
- Kantyna Mitsubishi Electric Deutschland w Ratingen
- Kantyny sieci AMAZON
- Kantyna SKODA Weiterstadt
- Kantyna GOOGLE
- Kantyny sieci ZALANDO
- Kantyna elektrowni atomowej Bellevile
- Kantyna PORSCHE Budapeszt

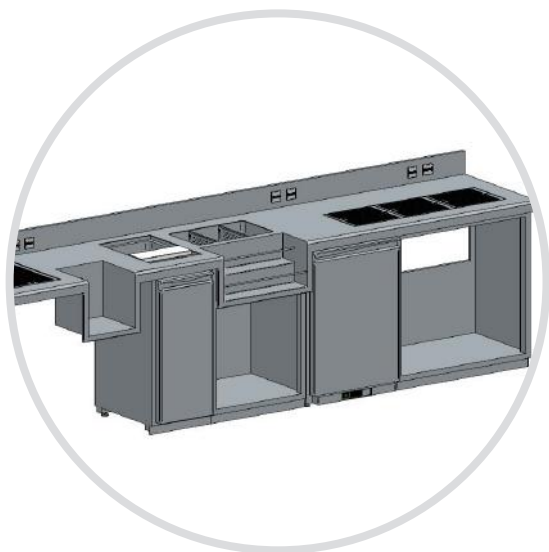
HOTELE:

- Hotel Arłamów
- Hotel HILTON Kraków, Świnoujście, Rzeszów
- CROWNE PLAZA Sankt Petersburg
- Hotel EUROPEJSKI Warszawa *****
- Hotel Radisson H2O Kołobrzeg
- Hotel Holiday Inn Łódź

INNE PRESTIŻOWE OBIEKTY:

- Centralny Ośrodek Sportu Ośrodek Przygotowań Olimpijskich w Szczyrku i Spale
- Muzeum Bajki w Pacanowie
- BALOO Disneyland we Francji
- Salon samochodów zabytkowych MERCEDES Leseberg
- Szpital Uniwersytecki im. Jana Biziela w Bydgoszczy
- Park of Poland Mszczonów
- Termy Maltańskie Poznań
- Port lotniczy BALICE Kraków
- Stacje paliw SHELL

OD PROJEKTU DO MONTAŻU



PROJEKT

Projekt opracowujemy z Tobą, na potrzeby Twoje i Twojego lokalu. Doradzamy na każdym etapie projektowania, proponując najlepsze rozwiązania dopasowane do specyfiki Twojego obiektu.

REALIZACJA

Konstruujemy i produkujemy wszystkie wyroby sami. Znamy je od podszewki i dbamy o to, by stosować najlepsze materiały i najnowocześniejsze rozwiązania technologiczne.



MONTAŻ

Czuwamy nad Twoim zamówieniem do końca. Współpracujemy z siecią autoryzowanych serwisów, przeszkolonych tak, by idealnie zmontować Twój bar na miejscu. Do naszych wyrobów dołączone są niezbędne dokumenty, instrukcje obsługi oraz informacje o prawidłowym serwisowaniu oraz konserwacji wyrobów, by służyły w Twoim lokalu jak najdłużej.

PROEKOLOGICZNE PROJEKTOWANIE TO NASZ PRIORYTET

Nikogo dziś nie trzeba przekonywać jak ważna jest ekologia. Działania proekologiczne to nie tylko modny trend, ale konieczny kierunek rozwoju technologicznego wszystkich branż przemysłu chroniący nasze środowisko naturalne. Dora Metal jako odpowiedzialny i świadomy ekologicznie producent dokłada wszelkich starań, aby zapewnić użytkownikom wysoką jakość i komfort pracy nie szkodząc przy tym środowisku. Nasze urządzenia chłodnicze i mroźnicze zostały zaprojektowane w oparciu o nowy czynnik chłodniczy R290, który charakteryzuje się bardzo niskim współczynnikiem GWP. Dodatkowo w urządzeniach stosujemy przyjazną środowisku izolację termiczną z pianki poliuretanowej.

WAŻNE POJĘCIA

HFC

(grupa gazów starszej generacji)

Węglowodór fluoru, nie występuje naturalnie w środowisku. Gazy z tej grupy zwane są f-gazami. Zalicza się do nich m.in. R134a, R404a, R507. Są to gazy stopniowo wycofywane z użycia.

HC

(grupa gazów nowej generacji)

Węglowodór, gazy z tej grupy mają bardzo niski współczynnik GWP. Do gazów tych zalicza się m.in. R290 (propan) i R600 (izobutan).

GWP

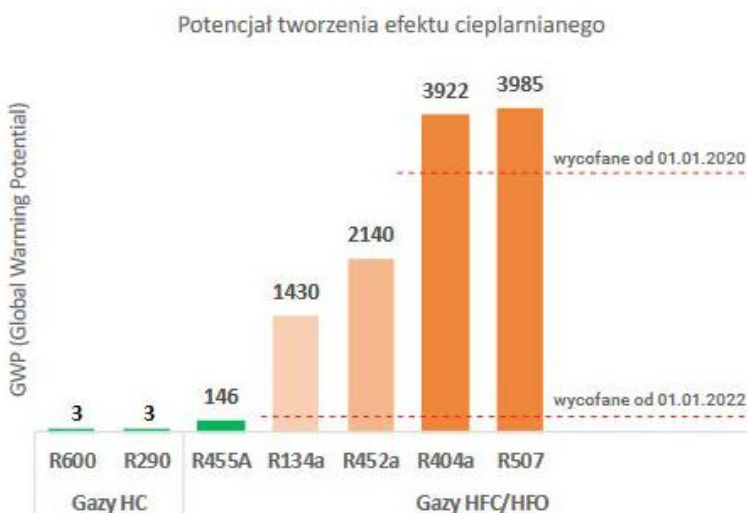
(Global Warming Potential)

Potencjał tworzenia efektu cieplarnianego. Im wyższy tym gaz jest bardziej szkodliwy dla środowiska.

Czy wiesz, że...

...od stycznia 2022r. sprzedaż produktów z gazem R452A i R134a została zabroniona?

Zwróć uwagę na czynnik chłodniczy urządzenia, które kupujesz.



W urządzeniach Dora Metal z linii BarLine stosowane są 2 typy gazów:

R290 - podstawowy czynnik dla wszystkich urządzeń chłodniczych i mroźniczych,

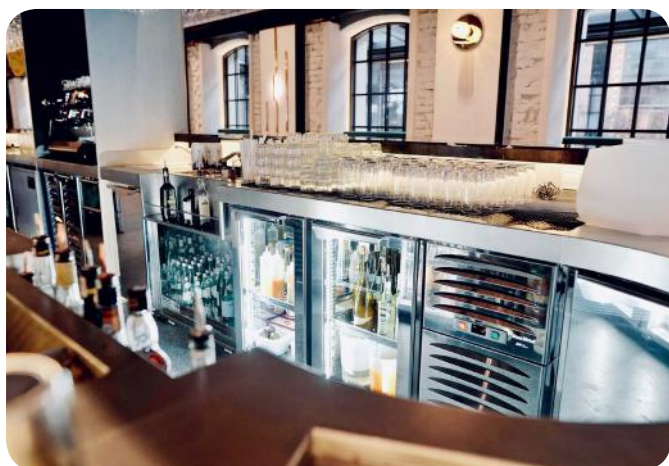
R455A - opcja wykonania dla podstaw chłodniczych i mroźniczych z maszynownią boczną i centralną.

EKOLOGICZNA IZOLACJA

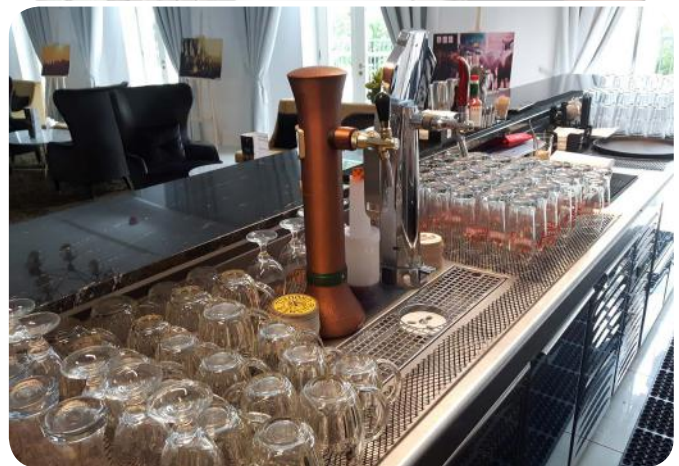


W urządzeniach Dora Metal zastosowana została wtryskiwana piana poliuretanowa. Jej skład bazuje na speniaczu najwyższej generacji - hydrofluoro-olefinowym produkcie amerykańskiej firmy. Jest on przyjazny środowisku oraz o 10-12% bardziej skuteczny termoizolacyjnie niż tradycyjnie stosowany cyklopentan.

PRZYKŁADOWE REALIZACJE



PRZYKŁADOWE REALIZACJE



WYPOSAŻ SWÓJ LOKAL W PROFESJONALNĄ LINIĘ URZĄDZEŃ I MEBLI BAROWYCH BAR LINE



Prezentujemy nową odsłonę urządzeń i mebli Bar line. Bazując na ponad 30 latach doświadczenia oraz ciągłym rozwoju produktów, zmodernizowaliśmy naszą linię mebli i urządzeń Bar line, tak by jeszcze lepiej służyła i prezentowała się w Twoim lokalu.

Wyroby Bar line idealnie sprawdzają się we wszelkiego rodzaju barach, klubach, pubach, jak również w kawiarniach.

Zmieniliśmy nie tylko wygląd ale również poszerzyliśmy ofertę wyrobów oraz elementów dodatkowych, takich jak zlewy barmańskie ze skosem i zraszaczem do kufli czy speedracki.



Sterownik z dużym i czytelnym wyświetlaczem. Obsługa odbywa się za pomocą przycisków „dotykowych”.



Oświetlenie LED komory chłodniczej – barwa światła biała lub RGB w dowolnym wybranym kolorze.



Układ chłodniczy oparty o ekologiczny czynnik chłodniczy R290 o niskim współczynniku GWP=3 (Global Warming Potential)



Drzwi oraz szuflady wykonane z blach szlifowanych oraz malowanych na dowolny kolor z palety RAL.



Specjalne wyprofilowanie uchwytów drzwi i szuflad ułatwiające codzienne użytkowanie.



Wibrowana powierzchnia blatu, zmniejszająca widoczność zarysowań.

NOWOCZESNE ROZWIĄZANIA LINII BAROWEJ



HORECA®
19. Międzynarodowe Targi
Wyposażenia Hotelu i Gastronomii
w Krakowie

- ✓ **Urządzenia przystosowane** do pracy w 4 klasie klimatycznej (do temperatury 30°C i wilgotności względnej do 55%)
- ✓ **Automatyczne odszranianie** parownika i odparowanie skroplin
- ✓ **Drzwi z zawiasem** posiadającym funkcję samodomykania (blokada samodomyku poprzez otwarcie drzwi do kąta większego niż 90°).
- ✓ **Wygodny załadunek i rozładunek** dzięki pełnemu wysuwowi szuflad.
- ✓ **Cokoły dolne** mocowane na rzepy ułatwiające demontaż.
- ✓ **Konstrukcja** zapewniająca łatwe serwisowanie urządzenia:
 - agregat skraplający montowany na przewodnicach rolkowych,
 - łatwy demontaż panelu frontowego skraplacza bez użycia narzędzi,
 - łatwy demontaż uszczelki drzwi i szuflad bez użycia narzędzi.
- ✓ **Ekologiczna i skuteczna izolacja** w formie pianki poliuretanowej (PUR)
- ✓ **Półki perforowane** z możliwością przestawiania co 53 mm
- ✓ **Szeroka gama płyt wierzchnich** bez rantu, z rantem, z zagłębieniem oraz po łuku
- ✓ **Moduły szufladowe chłodnicze** przystosowane do przechowywania butelek o wysokości do 350mm.
- ✓ **Moduły szufladowe mroźnicze** przystosowane do przechowywania towarów o wysokości do 320mm
- ✓ **Możliwość wyposażenia** urządzenia w zdalny monitoring temperatury wnętrza komory z systemem powiadamiania.
- ✓ **Wszystkie urządzenia** przystosowane do zasilania 230V / 50Hz

URZĄDZENIA CHŁODNICZE I MROŹNICZE



INFORMACJE DODATKOWE

TYPY MODUŁÓW STOSOWANYCH W STOŁACH CHŁODNICZYCH I MROŹNICZYCH

Moduły 0L, 0P, 1L, 1P:

- wyposażone są w 2 półki perforowane (380 mm x 460 mm)
- możliwość przestawiania półek co 40 mm
- drzwi wyposażone w zawias samodomykający z blokadą samodomykania powyżej 90°



Moduł 0L
drzwi pełne
lewe

Moduł 0P
drzwi pełne
prawe

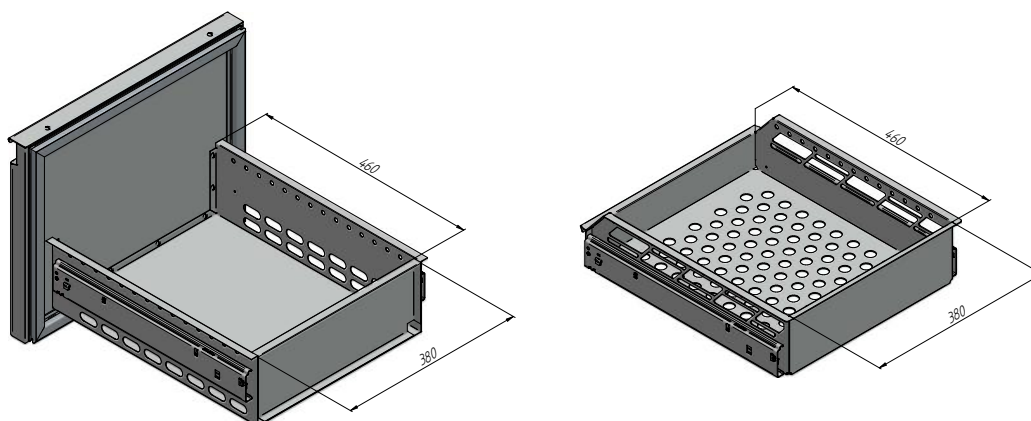
Moduł 1L
drzwi
przeszkłone
lewe

Moduł 1P
drzwi
przeszkłone
prawe

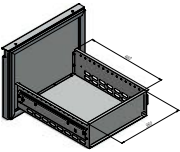
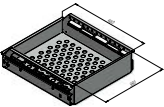
Moduł 2
szuflady pełne

Moduł 3
szuflady
przeszkłone

WYMIARY SZUFLAD



POJEMNOŚCI (WG ŚREDNICY BUTELEK)

Rodzaj szuflady	Ø 50 mm	Ø 60 mm	Ø 65 mm	Ø 70 mm
	49 szt.	40 szt.	36 szt.	30 szt.
				

PODSTAWY CHŁODNICZE I MROŹNICZE Z AGREGATEM Z BOKU



BLC-M.OP
BLM-M.OP



BLC-M.OL.OP
BLM-M.OL.OP



BLC-M.OL.OL.OP
BLM-M.OL.OL.OP

Podstawy chłodnicze:

Nr katalogowy	Wymiary [mm]	Napięcie zasilania [V/Hz]	Zakres temp. [°C]	Moc elektryczna [W]	Pojemność [dm ³]
BLC-M.OP	1005 x 590 x 890	230/50	+2...+10	409	160
BLC-M.OL.OP	1545 x 590 x 890				320
BLC-M.OL.OL.OP	2085 x 590 x 890				480

Podstawy mroźnicze:

Nr katalogowy	Wymiary [mm]	Napięcie zasilania [V/Hz]	Zakres temp. [°C]	Moc elektryczna [W]	Pojemność [dm ³]
BLM-M.OP	1005 x 590 x 890	230/50	-18...-14	550	160
BLM-M.OL.OP	1545 x 590 x 890				320
BLM-M.OL.OL.OP	2085 x 590 x 890				480

W standardzie:

- bez płyty wierzchniej
- powierzchnie zewnętrzne i wewnętrzne podstawy wykonane z blach nierdzewnych polerowanych
- możliwość załadunku beczek z piwem (1 szt / 1 moduł drzwi)
- moduły drzwiowe wyposażone w 2 półki perforowane na suwanych prowadnicach z regulacją wysokości
- drzwi wyposażone w zawias samodomykający z blokadą samodomykania dla kąta otwarcia powyżej 90 stopni
- drzwi wyposażone w uszczelkę magnetyczną wciskaną
- agregat skraplający montowany na prowadnicach wysuwanych
- panel serwisowy demontowalny bez potrzeby użycia narzędzi
- automatyczne odszranianie i odparowanie kondensatu
- klasa klimatyczna 4 (do temperatury 30°C i wilgotności względnej 55%)
- wymuszony obieg powietrza schładzającego komorę chłodniczą / mroźniczą
- elektroniczne sterowanie parametrami pracy za pomocą sterownika z cyfrowym wyświetlaczem temperatury
- izolacja poliuretanowa (o grubości 50 mm) wykonana metodą iniekcji
- czynnik chłodniczy R290

Opcje:

- moduł: 0L, 0P, 1L, 1P, 2, 3 (podstawy chłodnicze),
- moduł: 0L, 0P, 2 (podstawy mroźnicze),
- czoła drzwi i szuflad wykonane z blach nierdzewnych szlifowanych lub malowanych proszkowo na dowolny kolor z palety RAL
- dla modułów drzwiowych dodatkowe półki perforowane z prowadnicami
- możliwość zamontowania zamka do drzwi i szuflad
- oświetlenie LED/RGB
- możliwość umieszczenia nad agregatem w płycie wierzchniej komory zlewozmywakowej
- odmiana prawa (agregat z prawej strony)
- czynnik chłodniczy R455A
- cokół boczny i maskownica przestrzeni instalacyjnej



PODSTAWY CHŁODNICZE I MROŹNICZE Z MASZYNOWNIĄ Z BOKU - BEZ AGREGATU



BLC-C.OP
BLM-C.OP



BLC-C.0L.OP
BLM-C.0L.OP



BLC-C.0L.0L.OP
BLM-C.0L.0L.OP

Podstawy chłodnicze:

Nr katalogowy	Wymiary [mm]	Napięcie zasilania [V/Hz]	Zakres temp. [°C]	Moc elektryczna [W]	Pojemność [dm ³]
BLC-C.OP	840x590x890	230/50	+2...+10	90	160
BLC-C.0L.OP	1380x590x890				320
BLC-C.0L.0L.OP	1920x590x890				480

Podstawy mroźnicze:

Nr katalogowy	Wymiary [mm]	Napięcie zasilania [V/Hz]	Zakres temp. [°C]	Moc elektryczna [W]	Pojemność [dm ³]
BLM-C.OP	840x590x890	230/50	-18...-14	180	160
BLM-C.0L.OP	1380x590x890				320
BLM-C.0L.0L.OP	1920x590x890				480

W standardzie:

- bez płyty wierzchniej
- powierzchnie zewnętrzne i wewnętrzne podstawy wykonane z blach nierdzewnych polerowanych
- możliwość załadunku beczek z piwem (1 szt / 1 moduł drzwi)
- moduły drzwiowe wyposażone w 2 półki perforowane na suwanych prowadnicach z regulacją wysokości
- drzwi wyposażone w zawias samodomykacz z blokadą samodomykania dla kąta otwarcia powyżej 90 stopni
- drzwi wyposażone w uszczelkę magnetyczną wciskaną
- bez agregatu - podzespoły instalacji chłodniczej bez agregatu: chłodnica, filtr odwadniacz, wziernik, elektrozawór, termostatyczny zawór rozprężny.
- podzespoły dedykowane dla czynnika R290,
- panel serwisowy demontowalny bez potrzeby użycia narzędzi
- automatyczne odszranianie i odparowanie kondensatu
- klasa klimatyczna 4 (do temperatury 30°C i wilgotności względnej 55%)
- wymuszony obieg powietrza schładzającego komorę chłodniczą
- elektroniczne sterowanie parametrami pracy za pomocą sterownika z cyfrowym wyświetlaczem temperatury
- izolacja poliuretanowa (o grubości 50 mm) wykonana metodą iniekcji

Opcje:

- moduł: 0L, 0P, 1L, 1P, 2, 3 (podstawy chłodnicze),
- moduł: 0L, 0P, 2 (podstawy mroźnicze),
- czoła drzwi i szuflad wykonane z blach nierdzewnych szlifowanych lub malowanych proszkowo na dowolny kolor z palety RAL
- dla modułów drzwiowych dodatkowe półki perforowane z prowadnicami
- możliwość zamontowania zamka do drzwi i szuflad
- oświetlenie LED/RGB
- odmiana prawa (maszynownia z prawej strony)
- cokół boczny i maskownica przestrzeni instalacyjnej

AUTO
EVAPORATE

PUR

FORCE
AIR

DEFROST

REVERS
DOORS

DIGITAL
CONTROL

EASY
SERVICE

INNE OPCJE WYKONANIA



PODSTAWY CHŁODNICZE
Z AGREGATEM CENTRALNIE
BLC-OL.M.OP

Nr katalogowy	Wymiary [mm]	Napięcie zasilania [V/Hz]	Zakres temp. [°C]	Moc elektryczna [W]	Pojemność [dm ³]
BLC-OL.M.OP	1480x590x890	230/50	+2...+10	409	320
BLC-OL.M.OL.OP	2020x590x890				480
BLC-OL.OP.M.OP	2020x590x890				480
BLC-OL.OP.M.OL.OP	2560x590x890				640

* Standard wykonania i opcje:
patrz podstawy chłodziarki z agregatem z boku.



PODSTAWY CHŁODNICZE
Z MASZYNOWNIĄ CENTRALNIE - BEZ AGREGATU
BLC-OL.C.OP

Nr katalogowy	Wymiary [mm]	Napięcie zasilania [V/Hz]	Zakres temp. [°C]	Moc elektryczna [W]	Pojemność [dm ³]
BLC-OL.C.OP	1330x590x890	230/50	+2...+10	90	320
BLC-OL.C.OL.OP	1870x590x890				480
BLC-OL.C.OL.OP	1870x590x890				480
BLC-OL.OP.C.OL.OP	2410x590x890				640

* Standard wykonania i opcje:
patrz podstawy chłodziarki z maszynownią z boku - bez agregatu.



PODSTAWY CHŁODNICZE



PODSTAWA CHŁODNICZA
BLC-60

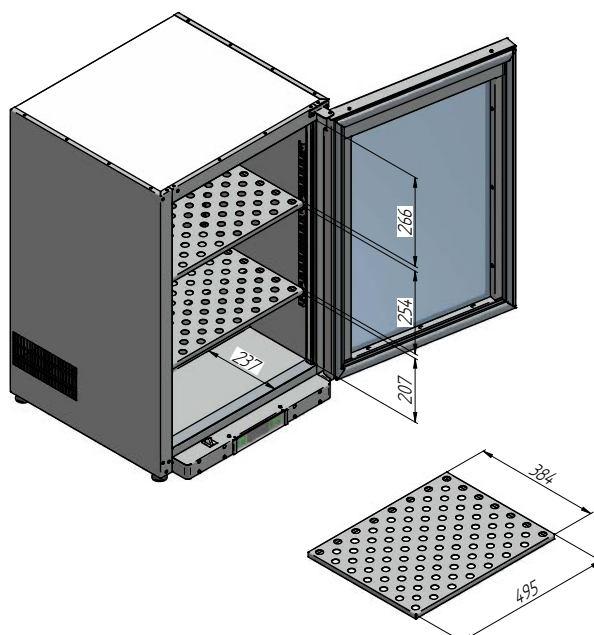
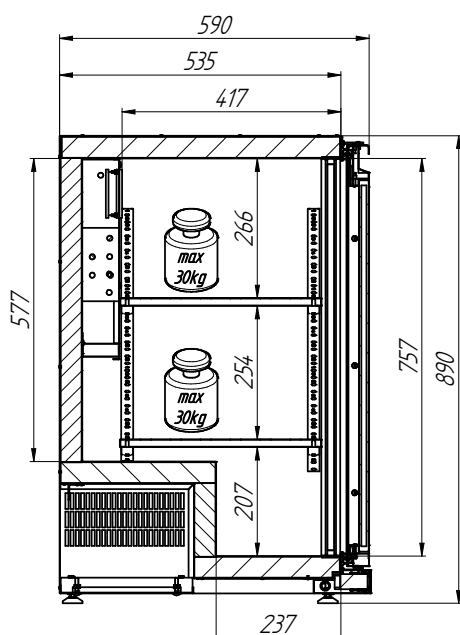


PODSTAWA CHŁODNICZA
BLC-90

Nr katalogowy	Wymiary [mm]	Napięcie zasilania [V/Hz]	Zakres temp. [°C]	Moc elektryczna [W]	Pojemność [dm ³]
BLC-60	600x590x890	230/50	0...+10	190	136
BLC-90	900x590x890	230/50	0...+10	190	216

W standardzie:

- wyrób wykonany z blach nierdzewnych polerowanych i ocynkowanych
- możliwość regulacji wysokości wyrobu w zakresie 890 - 905 mm
- klasa klimatyczna 4 (do temperatury 30°C i wilgotności względnej 55%)
- do zabudowy pod blat
- 2 półki z możliwością regulacji wysokości co 12mm
- wymiar półek
495 x 384 mm (BLC-60)
795 x 375 mm (BLC-90)
- wymuszony obieg powietrza schładzający komorę
- wyłącznik wentylatora po otwarciu drzwi
- automatyczne rozmrażanie i odparowanie skroplin
- drzwi z samodomykaczem dla kąta otwarcia poniżej 90°
- drzwi z uszczelką magnetyczną wciskaną,
- długość przewodu przyłączeniowego 2,5mb
- elektroniczne sterowanie parametrami pracy za pomocą sterownika z cyfrowym wyświetlaczem temperatury
- drzwi przeszklone
- drzwi w odmianie prawej (w opcji odmiana lewa) - dot. wyrobu BLC-60
- czynnik chłodniczy R290



PODSTAWY MROŹNICZE



PODSTAWA MROŹNICZA 60
BLM-60

Nr katalogowy	Wymiary [mm]	Napięcie zasilania [V/Hz]	Zakres temp. [°C]	Moc elektryczna [W]	Pojemność [dm ³]
BLM-60	600x590x890	230/50	-18...-14	360	136

W standardzie:

- do zabudowy pod blat,
- wyrób wykonany z blach nierdzewnych polerowanych i ocynkowanych,
- możliwość regulacji wysokości wyrobu w zakresie 890 - 905
- klasa klimatyczna 4 (do temperatury 30°C i wilgotności względnej 55%),
- 2 półki z możliwością regulacji wysokości co 12mm,
- wymiar półek 495 x 384mm,
- wymuszony obieg powietrza schładzającego komorę,
- wyłącznik wentylatora po otwarciu drzwi,
- automatyczne rozmrażanie i odparowanie skroplin,
- elektroniczne sterowanie parametrami pracy za pomocą sterownika z cyfrowym wyświetlaczem temperatury,
- drzwi pełne izolowane w odmianie prawej (opcja wykonania lewa),
- drzwi z samodomykaczem dla kąta otwarcia poniżej 90°,
- drzwi z uszczelką magnetyczną wciskaną,
- długość przewodu przyłączeniowego: 2,5mb,
- czynnik chłodniczy R290

PODSTAWY CHŁODNICZE



PODSTAWA CHŁODNICZA
 POD SPEEDRACK h=300
BLC-23

Nr katalogowy	Wymiary [mm]	Napięcie zasilania [V/Hz]	Zakres temp. [°C]	Moc elektryczna [W]	Pojemność [dm ³]
BLC-23	1300x662x890	230/50	+2...+10	297	2x85

W standardzie:

- do zabudowy pod blat,
- wyrób wykonany z blach nierdzewnych polerowanych i ocynkowanych,
- możliwość regulacji wysokości wyrobu w zakresie 890 - 905
- klasa klimatyczna 4 (do temperatury 30°C i wilgotności względnej 55%),
- 2 szuflady o wymiarach wewn. koryta 306 x 537 x 136
- wymuszony obieg powietrza schładzającego komorę,
- elektroniczne sterowanie parametrami pracy za pomocą sterownika z cyfrowym wyświetlaczem temperatury,
- długość przewodu przyłączeniowego: 2,5mb,
- czynnik chłodniczy R290,
- automatyczne rozmrażanie,
- szuflady z uszczelką magnetyczną wciskaną



PODSTAWA CHŁODNICZA
 POD SPEEDRACK h=250
BLC-24

Nr katalogowy	Wymiary [mm]	Napięcie zasilania [V/Hz]	Zakres temp. [°C]	Moc elektryczna [W]	Pojemność [dm ³]
BLC-24	1315x662x890	230/50	+2...+10	297	2x95

W standardzie:

- do zabudowy pod blat,
- wyrób wykonany z blach nierdzewnych polerowanych i ocynkowanych,
- możliwość regulacji wysokości wyrobu w zakresie 890 - 905
- klasa klimatyczna 4 (do temperatury 30°C i wilgotności względnej 55%),
- wymuszony obieg powietrza schładzającego komorę,
- elektroniczne sterowanie parametrami pracy za pomocą sterownika z cyfrowym wyświetlaczem temperatury,
- długość przewodu przyłączeniowego: 2,5mb,
- czynnik chłodniczy R290
- automatyczne rozmrażanie,
- drzwi z uszczelką magnetyczną wciskaną

Opcje:

- D - drzwi pełne (L lub P)
- S1 - jedna szuflada H=600
- S2 - dwie szuflady 2xH=286

MEBLE BAROWE



PODSTAWY SZAFKOWE



PODSTAWA SZAFKOWA OTWARTA
BLN - 0001

Nr kat.	Wymiar A [mm]	Wymiar Bxh [mm]
BLN-0001	400-1200*	535x890

W standardzie:

- wyrób wykonany z blach nierdzewnych polerowanych
- możliwość regulacji wysokości wyrobu w zakresie 890-905 mm (dostęp do regulacji wewnątrz szafki)
- możliwość łatwego demontażu cokołu
- 1 półka przestawna co 50 mm

Opcje:

- dodatkowa półka przestawna,
- cokół boczny dla wyrobów skrajnych



PODSTAWA SZAFKOWA Z DRZWIAMI
BLN - 0002

Nr kat.	Wymiar A [mm]	Wymiar Bxh [mm]
BLN-0002	400-600*	590x890

W standardzie:

- wyrób wykonany z blach nierdzewnych polerowanych
- możliwość regulacji wysokości wyrobu w zakresie 890-905 mm (dostęp do regulacji wewnątrz szafki)
- możliwość łatwego demontażu cokołu
- 1 półka przestawna co 50 mm

Opcje:

- dodatkowa półka przestawna
- poszycie zewnętrzne drzwi wykonane z blachy malowanej proszkowo na dowolny kolor z palety RAL
- zamek drzwi
- cokół boczny dla wyrobów skrajnych
- poszycie zewnętrzne drzwi wykonane z blachy nierdzewnej szlifowanej



PODSTAWA SZAFKOWA Z PARĄ DRZWI
BLN - 0003

Nr kat.	Wymiar A [mm]	Wymiar Bxh [mm]
BLN-0003	700-1200*	590x890

W standardzie:

- wyrób wykonany z blach nierdzewnych polerowanych
- możliwość regulacji wysokości wyrobu w zakresie 890-905 mm (dostęp do regulacji wewnątrz szafki)
- możliwość łatwego demontażu cokołu
- półka z możliwością przestawiania co 50 mm

Opcje:

- dodatkowa półka,
- cokół boczny dla wyrobów skrajnych,
- zamek drzwi,
- poszycie zewnętrzne drzwi wykonane z blachy malowanej proszkowo na dowolny kolor z palety RAL,
- poszycie zewnętrzne drzwi wykonane z blachy nierdzewnej szlifowanej



PODSTAWA SZAFKOWA
POD ZLEWOZMYWAK
BLN - 0004

Nr kat.	Wymiar A [mm]	Wymiar Bxh [mm]
BLN-0004	400-600*	590x890

W standardzie:

- wyrób wykonany z blach nierdzewnych polerowanych
- możliwość regulacji wysokości wyrobu w zakresie 890-905 mm (dostęp do regulacji wewnątrz szafki)
- możliwość łatwego demontażu cokołu

Opcje:

- cokół boczny dla wyrobów skrajnych,
- zamek drzwi,
- poszycie zewnętrzne drzwi wykonane z blachy malowanej proszkowo na dowolny kolor z palety RAL,
- poszycie zewnętrzne drzwi wykonane z blachy nierdzewnej szlifowanej

* wymiar A dostępny co 100mm

PODSTAWY SZAFKOWE



PODSTAWA SZAFKOWA
POD ZLEWOZMYWAK Z PARĄ DRZWI
BLN - 0039

Nr kat.	Wymiar A [mm]	Wymiar Bxh [mm]
BLN-0039	700-1200*	590x890

W standardzie:

- wyrób wykonany z blach nierdzewnych polerowanych
- możliwość regulacji wysokości wyrobu w zakresie 890-905 mm (dostęp do regulacji wewnątrz szafki)
- możliwość łatwego demontażu cokołu

Opcje:

- cokoł boczny dla wyrobów skrajnych,
- zamek drzwi,
- poszycie zewnętrzne drzwi wykonane z blachy malowanej proszkowo na dowolny kolor z palety RAL,
- poszycie zewnętrzne drzwi wykonane z blachy nierdzewnej szlifowanej



PODSTAWA SZAFKOWA
NAROŻNA OTWARTA
BLN - 0045

Nr kat.	Wymiar A [mm]	Wymiar Bxh [mm]
BLN-0045	900 - 1200*	535x890

W standardzie:

- wyrób wykonany z blach nierdzewnych polerowanych
- możliwość regulacji wysokości wyrobu w zakresie 890 - 905 mm (dostęp do regulacji wewnątrz szafki)
- możliwość łatwego demontażu cokołu

Opcje:

- dodatkowa półka



PODSTAWA SZAFKOWA
NAROŻNA Z DRZWIAMI
BLN - 0046

Nr kat.	Wymiar A [mm]	Wymiar Bxh [mm]
BLN-0046	970 - 1170*	590x890

W standardzie:

- wyrób wykonany z blach nierdzewnych polerowanych
- możliwość regulacji wysokości wyrobu w zakresie 890 - 905 mm (dostęp do regulacji wewnątrz szafki)
- możliwość łatwego demontażu cokołu
- półka z możliwością przestawiania co 50mm

Opcje:

- dodatkowa półka
- poszycie zewnętrzne drzwi wykonane z blachy malowanej proszkowo na dowolny kolor z palety RAL
- poszycie zewnętrzne drzwi wykonane z blachy nierdzewnej szlifowanej
- zamek drzwi

* wymiar A dostępny co 100mm

PODSTAWY SZAFKOWE



PODSTAWA SZAFKOWA Z WYSUWANYM
POJEMNIKIEM NA ODPADKI

BLN - 0006



PODSTAWA SZAFKOWA
Z POJEMNIKIEM UCHYLNYM

BLN - 0047



PODSTAWA SZAFKOWA Z POJEMNIKIEM
NA FUSY I SZUFLADĄ NA ODPADY

BLN - 0007



PODSTAWA SZAFKOWA Z DYSPENSEREM
NA KUBKI I POJEMNIKIEM NA FUSY

BLN - 0010

* wymiar A dostępny co 100mm

Nr kat.	Wymiar A [mm]	Wymiar Bxh [mm]
BLN-0006	400-600*	590x890

W standardzie:

- wyrób wykonany z blach nierdzewnych polerowanych
- możliwość regulacji wysokości wyrobu w zakresie 890-905 mm (dostęp do regulacji wewnątrz szafki)
- możliwość łatwego demontażu cokołu
- maksymalna ładowność szuflady 40 kg
- w zestawie kosz z tworzywa - 20l
- prowadnica 450 mm

Opcje:

- cokol boczny dla wyrobów skrajnych
- zamek drzwi
- poszycie zewnętrzne drzwi wykonane z blachy malowanej proszkowo na dowolny kolor z palety RAL
- możliwość zmiany wartości obniżenia tyłu szafki
- poszycie zewnętrzne drzwi wykonane z blachy nierdzewnej szlifowanej

Nr kat.	Wymiary [mm]
BLN-0047	400x590x890

W standardzie:

- wyrób wykonany z blach nierdzewnych polerowanych
- możliwość regulacji wysokości wyrobu w zakresie 890 - 905 mm (dostęp do regulacji wewnątrz szafki)
- możliwość łatwego demontażu cokołu
- pojemnik przystosowany do worków 60l

Opcje:

- cokol boczny dla wyrobów skrajnych
- poszycie zewnętrzne szuflady i pojemnika uchylnego wykonane z blachy nierdzewnej szlifowanej
- poszycie zewnętrzne szuflady i pojemnika uchylnego wykonane z blachy malowanej proszkowo na dowolny kolor z palety RAL

Nr kat.	Wymiary [mm]
BLN-0007	400x590x890

W standardzie:

- wyrób wykonany z blach nierdzewnych polerowanych
- możliwość regulacji wysokości wyrobu w zakresie 890-905 mm (dostęp do regulacji wewnątrz szafki)
- możliwość łatwego demontażu cokołu
- maksymalna ładowność szuflady 40 kg
- w zestawie kosz z tworzywa - 20l
- wyjmowany pojemnik na fusy 1/3 GN z tworzywa sztucznego

Opcje:

- cokol boczny dla wyrobów skrajnych
- zamek drzwi
- poszycie zewnętrzne drzwi wykonane z blachy malowanej proszkowo na dowolny kolor z palety RAL
- poszycie zewnętrzne drzwi wykonane z blachy nierdzewnej szlifowanej

Nr kat.	Wymiary [mm]
BLN-0010	600x590x890
	800x590x890

W standardzie:

- wyrób wykonany z blach nierdzewnych polerowanych
- możliwość regulacji wysokości wyrobu w zakresie 890-905 mm (dostęp do regulacji wewnątrz szafki)
- możliwość łatwego demontażu cokołu
- wyjmowany pojemnik na fusy z tworzywa sztucznego (1/3 GN)
- ilość dyspenserów na kubki: A=600 - 2 dyspensery kubków, A=800 - 4 dyspensery kubków
- dyspensery dostosowane do kubków o średnicy fi 73-98 mm

Opcje:

- cokol boczny dla wyrobów skrajnych
- poszycie zewnętrzne drzwi wykonane z blachy malowanej proszkowo na dowolny kolor z palety RAL
- poszycie zewnętrzne drzwi wykonane z blachy nierdzewnej szlifowanej

PODSTAWY SZAFKOWE



PODSTAWA SZAFKOWA
Z SZUFLADAMI
BLN - 0005

Nr kat.	Wymiar A [mm]	Wymiar Bxh [mm]
BLN-0005	400-600*	590x890

W standardzie:

- wyrób wykonany z blach nierdzewnych polerowanych
- możliwość regulacji wysokości wyrobu w zakresie 890-905 mm (dostęp do regulacji wewnątrz szafki)
- możliwość łatwego demontażu cokołu
- maksymalna ładowność szuflady 40 kg

Opcje:

- cokół boczny dla wyrobów skrajnych
- zamki do szuflad
- poszycie zewnętrzne szuflad wykonane z blachy malowanej proszkowo na dowolny kolor z palety RAL
- poszycie zewnętrzne szuflad wykonane z blachy nierdzewnej szlifowanej



PODSTAWA SZAFKOWA
Z SZUFLADAMI 1/2+1/4+1/4
BLN - 0018

Nr kat.	Wymiar A [mm]	Wymiar Bxh [mm]
BLN-0018	400-600*	590x890

W standardzie:

- wyrób wykonany z blach nierdzewnych polerowanych
- możliwość regulacji wysokości wyrobu w zakresie 890-905 mm (dostęp do regulacji wewnątrz szafki)
- możliwość łatwego demontażu cokołu
- maksymalna ładowność szuflady 40 kg

Opcje:

- cokół boczny dla wyrobów skrajnych
- zamki do szuflad
- poszycie zewnętrzne szuflad wykonane z blachy malowanej proszkowo na dowolny kolor z palety RAL
- poszycie zewnętrzne szuflad wykonane z blachy nierdzewnej szlifowanej



PODSTAWA SZAFKOWA
Z SZUFLADAMI 3/4 + 1/4
BLN - 0019

Nr kat.	Wymiar A [mm]	Wymiar Bxh [mm]
BLN-0019	400-600*	590x890

W standardzie:

- wyrób wykonany z blach nierdzewnych polerowanych
- możliwość regulacji wysokości wyrobu w zakresie 890-905 mm (dostęp do regulacji wewnątrz szafki)
- możliwość łatwego demontażu cokołu
- maksymalna ładowność szuflady 40 kg

Opcje:

- cokół boczny dla wyrobów skrajnych
- zamki do szuflad
- poszycie zewnętrzne szuflad wykonane z blachy malowanej proszkowo na dowolny kolor z palety RAL
- poszycie zewnętrzne szuflad wykonane z blachy nierdzewnej szlifowanej

* wymiar A dostępny co 100mm

PODSTAWY SZAFKOWE



PODSTAWA SZAFKOWA
Z SZUFLADAMI 2/3 + 1/3

BLN - 0020



PODSTAWA SZAFKOWA
Z SZUFLADAMI 3 X 1/3

BLN - 0038



PODSTAWA SZAFKOWA
Z SZUFLADAMI 4 X 1/4

BLN - 0037



PODSTAWA SZAFKOWA
Z SZUFLADĄ 1/3 POD BLATEM

BLN - 0048

Nr kat.	Wymiar A [mm]	Wymiar Bxh [mm]
BLN-0020	400-600*	590x890

W standardzie:

- wyrób wykonany z blach nierdzewnych polerowanych
- możliwość regulacji wysokości wyrobu w zakresie 890-905 mm (dostęp do regulacji wewnątrz szafki)
- możliwość łatwego demontażu cokołu
- maksymalna ładowność szuflady 40 kg

Opcje:

- cokół boczny dla wyrobów skrajnych
- zamki do szuflad
- poszycie zewnętrzne szuflad wykonane z blachy malowanej proszkowo na dowolny kolor z palety RAL
- poszycie zewnętrzne szuflad wykonane z blachy nierdzewnej szlifowanej

Nr kat.	Wymiar A [mm]	Wymiar Bxh [mm]
BLN-0038	400-600*	590x890

W standardzie:

- wyrób wykonany z blach nierdzewnych polerowanych
- możliwość regulacji wysokości wyrobu w zakresie 890-905 mm (dostęp do regulacji wewnątrz szafki)
- możliwość łatwego demontażu cokołu
- maksymalna ładowność szuflady 40 kg

Opcje:

- cokół boczny dla wyrobów skrajnych
- zamki do szuflad
- poszycie zewnętrzne szuflad wykonane z blachy malowanej proszkowo na dowolny kolor z palety RAL
- poszycie zewnętrzne szuflad wykonane z blachy nierdzewnej szlifowanej

Nr kat.	Wymiar A [mm]	Wymiar Bxh [mm]
BLN-0037	400-600*	590x890

W standardzie:

- wyrób wykonany z blach nierdzewnych polerowanych
- możliwość regulacji wysokości wyrobu w zakresie 890-905 mm (dostęp do regulacji wewnątrz szafki)
- możliwość łatwego demontażu cokołu
- maksymalna ładowność szuflady 40 kg

Opcje:

- cokół boczny dla wyrobów skrajnych
- zamki do szuflad
- poszycie zewnętrzne szuflad wykonane z blachy malowanej proszkowo na dowolny kolor z palety RAL
- poszycie zewnętrzne szuflad wykonane z blachy nierdzewnej szlifowanej

Nr kat.	Wymiar A [mm]	Wymiar Bxh [mm]
BLN-0048	400-600*	590x890

W standardzie:

- wyrób wykonany z blach nierdzewnych polerowanych
- możliwość regulacji wysokości wyrobu w zakresie 890-905 mm (dostęp do regulacji wewnątrz szafki)
- możliwość łatwego demontażu cokołu
- maksymalna ładowność szuflady 40 kg

Opcje:

- cokół boczny dla wyrobów skrajnych
- zamki do szuflad
- poszycie zewnętrzne szuflad wykonane z blachy malowanej proszkowo na dowolny kolor z palety RAL
- poszycie zewnętrzne szuflad wykonane z blachy nierdzewnej szlifowanej

* wymiar A dostępny co 100mm

PODSTAWY SZAFKOWE



PODSTAWA SZAFKOWA
Z PROWADNICAMI NA KOSZE
BLN-0042

Nr kat.	Wymiary [mm]
BLN-0042	570x535x890

W standardzie:

- wyrób wykonany z blach nierdzewnych polerowanych
- możliwość regulacji wysokości wyrobu w zakresie 890 - 905 mm (dostęp do regulacji wewnątrz szafki)
- możliwość łatwego demontażu cokołu
- prowadnice z możliwością przestawiania co 50mm i przystosowane do przechowywania koszy o wymiarach 500 x 500 mm

Opcje:

- cokół boczny dla wyrobów skrajnych

informacje dodatkowe na stronie 37



PODSTAWA SZAFKOWA
Z SZUFLADAMI NA KOSZE
BLN-0043

Nr kat.	Wymiary [mm]
BLN-0043	610x590x890

W standardzie:

- wyrób wykonany z blach nierdzewnych polerowanych
- możliwość regulacji wysokości wyrobu w zakresie 890 - 905 mm (dostęp do regulacji wewnątrz szafki)
- możliwość łatwego demontażu cokołu
- maksymalna ładowność szuflady 40 kg
- szuflady przystosowane do przechowywania koszy o wymiarach 500 x 500 mm
- możliwość przechowywania szkła bezpośrednio w szufladzie

Opcje:

- cokół boczny dla wyrobów skrajnych
- poszycie zewnętrzne drzwi wykonane z blachy malowanej proszkowo na dowolny kolor z palety RAL
- poszycie zewnętrzne szuflad wykonane z blachy nierdzewnej szlifowanej

informacje dodatkowe na stronie 37



PODSTAWA SZAFKOWA Z PROWADNICAMI
NA KOSZE I WYCIĘCIEM W BLACIE
BLN-0044

Nr kat.	Wymiary [mm]
BLN-0044	570x535x890

W standardzie:

- wyrób wykonany z blach nierdzewnych polerowanych
- możliwość regulacji wysokości wyrobu w zakresie 890 - 905 mm (dostęp do regulacji wewnątrz szafki)
- możliwość łatwego demontażu cokołu
- prowadnice z możliwością przestawiania co 50mm i przystosowane do przechowywania koszy o wymiarach 500 x 500 mm
- półka do przechowywania koszy o wymiarach 500x500
- wycięcie na kosz na najwyższym poziomie

Opcje:

- cokół boczny dla wyrobów skrajnych

* wymiar A dostępny co 100mm

PODSTAWY SZAFKOWE



PODSTAWA SZAFKOWA
NA ZMYWARKĘ LUB KOSTKARKĘ
BLN - 0009

Nr kat.	Wymiar A [mm]	Wymiar Bxh [mm]
BLN-0009	400-1000*	535x890

W standardzie:

- wyrób wykonany z blach nierdzewnych polerowanych
- możliwość regulacji wysokości wyrobu w zakresie 890-905 mm (dostęp do regulacji wewnątrz szafki)
- możliwość łatwego demontażu cokołu

Opcje:

- cokół boczny dla wyrobów skrajnych

informacje dodatkowe na stronie 37



PODSTAWA SZAFKOWA
NA BUTELKI
BLN - 0008

Nr kat.	Wymiary [mm]
BLN-0008	600x535x890
	800x535x890
	1000x535x890

W standardzie:

- wyrób wykonany z blach nierdzewnych polerowanych
- możliwość regulacji wysokości wyrobu w zakresie 890-905 mm (dostęp do regulacji wewnątrz szafki)
- możliwość łatwego demontażu cokołu
- 5 poziomów ekspozycyjnych zabezpieczonych relingami
- korpus wykonany z blach nierdzewnych polerowanych (powierzchnie zewnętrzne i wewnętrzne)
- wysokość poziomów: 66 mm
- głębokość poziomów: 95 mm

Opcje:

- cokół boczny dla wyrobów skrajnych



PODSTAWA SZAFKOWA
Z SZUFLADAMI POD SPEEDRACK
BLN - 0041

Nr kat.	Szerokość A [mm]	głębokość x H [mm]
BLN-0041.1	400 - 799	590x849
BLN-0041.2	800-1199	
BLN-0041.3	1200-1600	

W standardzie:

- wyrób wykonany z blach nierdzewnych polerowanych (struktura BA) w gatunku AISI 304 oraz AISI 430
- możliwość regulacji wysokości wyrobu w zakresie 890-905 mm (dostęp do regulacji wewnątrz szafki)
- możliwość łatwego demontażu cokołu w celu posprzątania pod szafką
- maksymalna ładowność szuflady 40 kg
- wyrób wyposażony w moduł szufladowy S1 lub S2
- szuflady dopasowane do skrzynek na piwo o wym. 400x300x290mm

Opcje:

- cokół boczny dla wyrobów skrajnych
- zamek
- pręt rozdzielający w szufladach (3 szt na szufladę)
- poszycie zewnętrzne szuflad wykonane z blachy nierdzewnej szlifowanej
- poszycie zewnętrzne szuflady wykonane z blachy malowanej proszkowo na dowolny kolor z palety RAL

informacje dodatkowe na stronie 37

* wymiar A dostępny co 100mm

PODSTAWY SZAFKOWE



PODSTAWA SZAFKOWA OTWARTA
POD SPEEDRACK

BLN - 0040

Nr kat.	Wymiar A [mm]	Wymiar Bxh [mm]
BLN-0040	400 - 1200*	535x890

W standardzie:

- wyrób wykonany z blach nierdzewnych polerowanych
- możliwość regulacji wysokości wyrobu w zakresie 890 - 905 mm (dostęp do regulacji wewnątrz szafki)
- możliwość łatwego demontażu cokołu
- półka z możliwością przestawiania co 50 mm

Opcje:

- cokoł boczny dla wyrobów skrajnych



PODSTAWA SZAFKOWA
Z SZUFLADAMI PRZESZKLONNYMI 2 X 1/2

BLN - 0021

Nr kat.	Wymiar A [mm]	Wymiar Bxh [mm]
BLN-0021	400-600*	590x890

W standardzie:

- wyrób wykonany z blach nierdzewnych polerowanych
- możliwość regulacji wysokości wyrobu w zakresie 890-905 mm (dostęp do regulacji wewnątrz szafki)
- możliwość łatwego demontażu cokołu
- maksymalna ładowność szuflady 40 kg

Opcje:

- cokoł boczny dla wyrobów skrajnych
- zamki do szuflad
- poszycie zewnętrzne szuflad wykonane z blachy malowanej proszkowo na dowolny kolor z palety RAL
- poszycie wewnętrzne szuflad wykonane z blachy nierdzewnej szlifowanej



PODSTAWA SZAFKOWA
Z DRZWIAMI PRZESZKLONNYMI

BLN - 0022

Nr kat.	Wymiar A [mm]	Wymiar Bxh [mm]
BLN-0022	400-600*	590x890

W standardzie:

- wyrób wykonany z blach nierdzewnych polerowanych
- możliwość regulacji wysokości wyrobu w zakresie 890-905 mm (dostęp do regulacji wewnątrz szafki)
- możliwość łatwego demontażu cokołu
- półka z możliwością przestawiania co 50 mm

Opcje:

- dodatkowa półka
- cokoł boczny dla wyrobów skrajnych
- zamek drzwi
- poszycie zewnętrzne drzwi wykonane z blachy malowanej proszkowo na dowolny kolor z palety RAL
- poszycie zewnętrzne drzwi wykonane z blachy nierdzewnej szlifowanej



PODSTAWA SZAFKOWA
Z DRZWIAMI PRZESZKLONNYMI

BLN - 0023

Nr kat.	Wymiar A [mm]	Wymiar Bxh [mm]
BLN-0023	700-1200*	590x890

W standardzie:

- wyrób wykonany z blach nierdzewnych polerowanych
- możliwość regulacji wysokości wyrobu w zakresie 890-905 mm (dostęp do regulacji wewnątrz szafki)
- możliwość łatwego demontażu cokołu
- półka z możliwością przestawiania co 50 mm

Opcje:

- dodatkowa półka
- cokoł boczny dla wyrobów skrajnych
- zamek drzwi
- poszycie zewnętrzne drzwi wykonane z blachy malowanej proszkowo na dowolny kolor z palety RAL
- poszycie zewnętrzne drzwi wykonane z blachy nierdzewnej szlifowanej

* wymiar A dostępny co 100mm

PODSTAWY SZAFKOWE



PODSTAWA SZAFKOWA
NA KEG I SCHŁADZARKĘ
BLN - 0024

Nr kat.	Wymiary [mm]
BLN-0024	1100x590x890

W standardzie:

- wyrób wykonany z blach nierdzewnych polerowanych
- możliwość regulacji wysokości wyrobu w zakresie 890 - 905 mm (dostęp do regulacji wewnątrz szafki)
- możliwość łatwego demontażu cokołu
- wyrób bez dna w części przeznaczony na keg

Opcje:

- zamek drzwi
- odmiana: P- wg rysunku
- L- lustrzane odbicie
- poszycie zewnętrzne drzwi wykonane z blachy malowanej proszkowo na dowolny kolor z palety RAL
- poszycie zewnętrzne drzwi wykonane z blachy nierdzewnej szlifowanej



PODSTAWA SZAFKOWA
NA DWA KEGI I SCHŁADZARKĘ
BLN - 0025

Nr kat.	Wymiary [mm]
BLN-0025	1600x590x890

W standardzie:

- wyrób wykonany z blach nierdzewnych polerowanych
- możliwość regulacji wysokości wyrobu w zakresie 890 - 905 mm (dostęp do regulacji wewnątrz szafki)
- możliwość łatwego demontażu cokołu
- wyrób bez dna w części przeznaczony na keg

Opcje:

- zamek drzwi
- odmiana: P- wg rysunku
- L- lustrzane odbicie
- poszycie zewnętrzne drzwi wykonane z blachy malowanej proszkowo na dowolny kolor z palety RAL
- poszycie zewnętrzne drzwi wykonane z blachy nierdzewnej szlifowanej



PODSTAWA SZAFKOWA
NA KEGI
BLN - 0026

Nr kat.	Wymiary [mm]
BLN-0026	1000x590x890

W standardzie:

- wyrób wykonany z blach nierdzewnych polerowanych
- możliwość regulacji wysokości wyrobu w zakresie 890 - 905 mm (dostęp do regulacji wewnątrz szafki)
- wyrób bez dna

Opcje:

- zamek drzwi
- poszycie zewnętrzne drzwi wykonane z blachy malowanej proszkowo na dowolny kolor z palety RAL
- poszycie zewnętrzne drzwi wykonane z blachy nierdzewnej szlifowanej

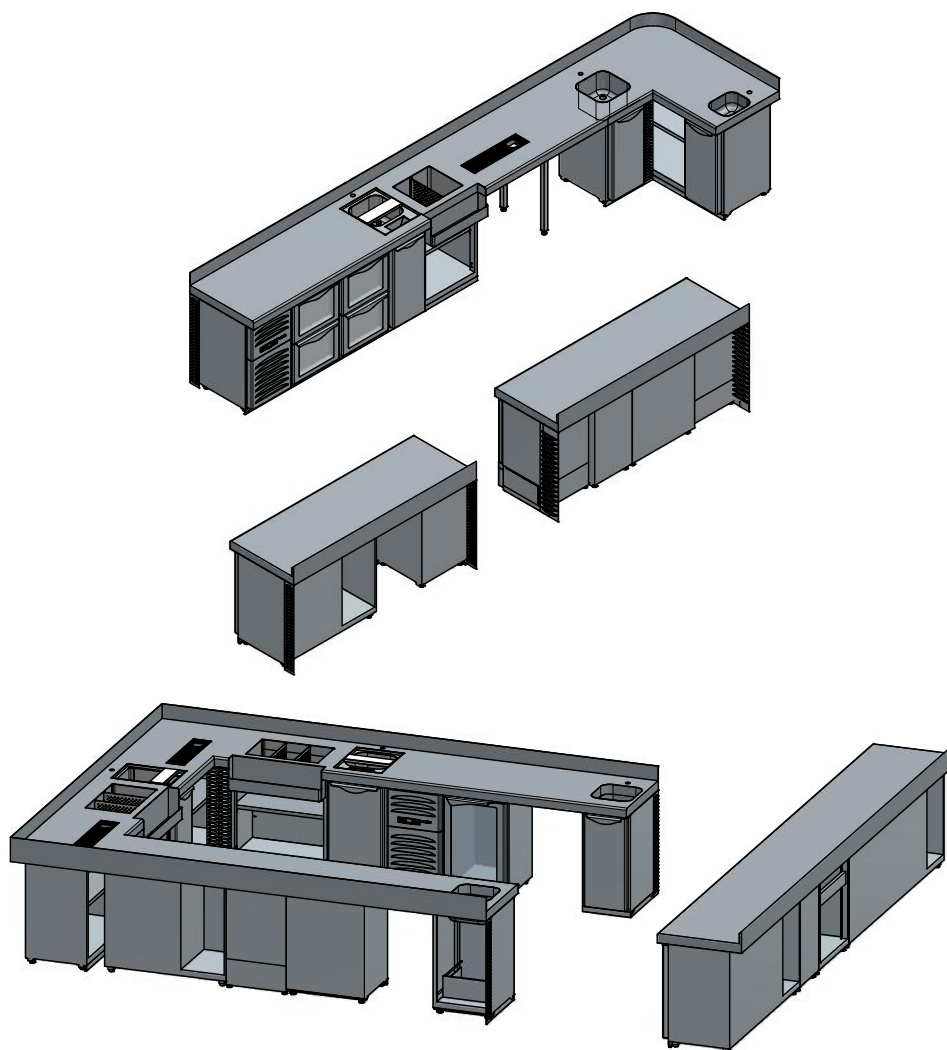
* wymiar A dostępny co 100mm

PŁYTY WIERZCHNIE

Istnieje nieskończona ilość możliwości konfiguracji naszych płyt wierzchnich. Poniżej zostały zaprezentowane ich przykładowe ustawienia.

Dla wymagających klientów proponujemy opcje wykonania indywidualnych płyt wierzchnich w kształcie:

- łuków
- elips (wewnętrznych lub zewnętrznych) o dostosowanych do indywidualnych potrzeb.



* przykładowa wizualizacja 3D

✓ Wykonane z wysokogatunkowej stali nierdzewnej w gat. AISI 304

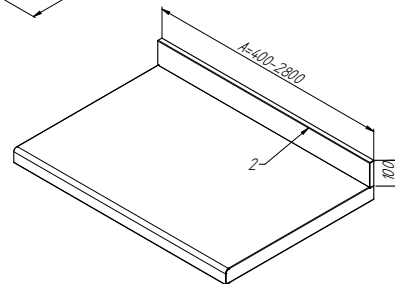
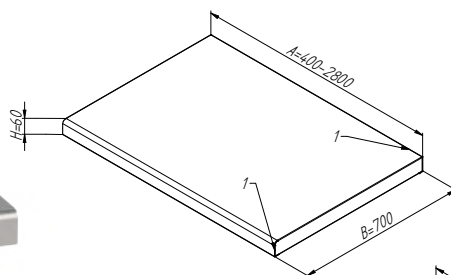
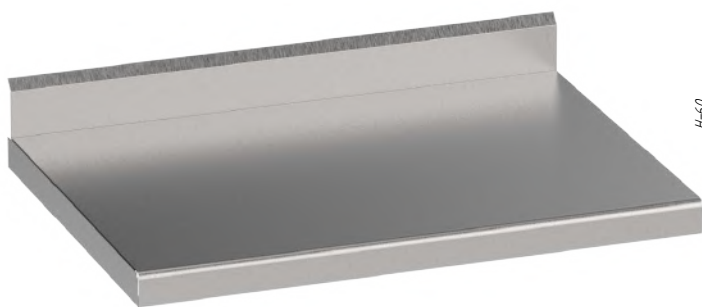
✓ Szeroka oferta elementów wstawianych w blat

✓ Powierzchnia blatu wibrowana zapewniająca estetyczny wygląd i odporność na drobne zarysowania

✓ Nieograniczone możliwości aranżacji

✓ Wyjątkowy design

PŁYTY WIERZCHNIE

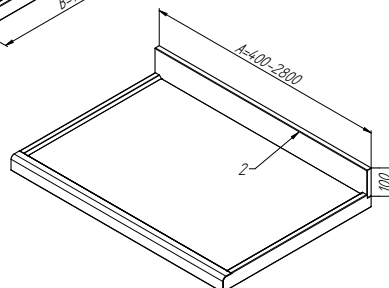
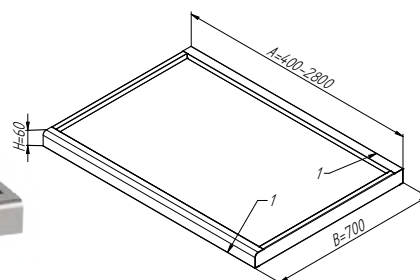


PŁYTA PŁASKA Z RANTEM

Wymiar A [mm]	Wymiar B x H [mm]
400 - 2800	700x60

W standardzie:

- wyrób wykonany z blach nierdzewnych (AISI 304)
- poszycie płyty wykonane z blachy nierdzewnej (AISI 304) o grubości 2mm



PŁYTA Z RANTEM I ZAGŁĘBIENIEM

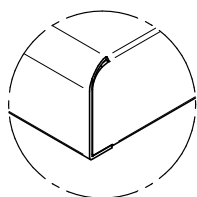
Wymiar A [mm]	Wymiar B x H [mm]
400 - 2800	700x60

W standardzie:

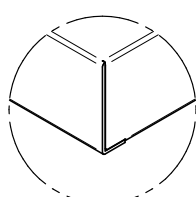
- poszycie płyty wykonane z blachy nierdzewnej (AISI 304) o grubości 2mm
- powierzchnie zewnętrzne wibrowane

OPCJE WYKONANIA

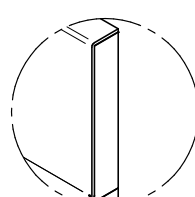
z promieniem (R15)



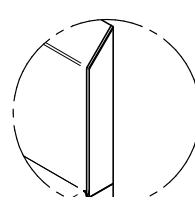
bez promienia



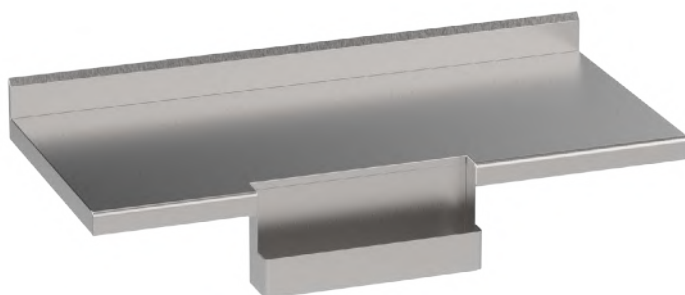
z rantem 90



z rantem 135



WYROBY DO WSTAWIENIA W BLAT



przykład zastosowania w płycie wierzchniej

PÓŁKA NA BUTELKI (SPEEDRACK)

W standardzie:

- wyrób wykonany w całości z blach nierdzewnych polerowanych w gatunku AISI 304
- reling zapobiegający wypadnięciu butelek

Opcje:

- przepust kablowy na tyle półki



przykład zastosowania w płycie wierzchniej

WANNA IZOLOWANA NA LÓD

W standardzie:

- wanna izolowana (PUR) wspawana w płytę wierzchnią
- wyjmowane wkłady i przegrody perforowane
- zawór ręczny do odprowadzenia wody
- ilość przegród i wkładów perforowanych:
 - dla wymiaru a = 400 - 1 przegroda/wkład
 - dla wymiaru a = 600 - 2 przegrody/wkłady

Opcje:

- zawieszka na pojemniki GN 1/9 lub 1/6 GN o wysokości 100mm



przykład zastosowania w płycie wierzchniej

PÓŁKA NA POJEMNIKI GN 1/6 DO WANNY NA LÓD

W standardzie:

- półka wykonana z blachy nierdzewnej polerowanej.
- przeznaczona do przechowywania pojemników GN 1/6 o wysokości max 100mm:
- dla wymiaru a=400 - 2 otwory na pojemniki,
- dla wymiaru a=600 - 3 otwory na pojemniki

WYROBY DO WSTAWIENIA W BLAT



ZLEW BARMAŃSKI ZE SKOSEM
OD STRONY KLIENTA

W standardzie:

- zlew barmański wykonany z blachy nierdzewnej do wspawania w płytę wierzchnią
- deska do krojenia o wymiarach 125 x 345 x 25 (materiał: poliamid) z możliwością przesuwania po zlewie
- otwór zrzutowy na odpadki (140 x 58 w największym miejscu)

Opcje:

- wyposażenie zlewu w głowicę syfonu (1 1/2") oraz syfon



przykład zastosowania w płycie wierzchniej

ZLEW BARMAŃSKI ZE SKOSEM
OD STRONY OBSŁUGI

W standardzie:

- zlew barmański wykonany z blachy nierdzewnej do wspawania w płytę wierzchnią
- deska do krojenia o wymiarach 125 x 345 x 25 (materiał: poliamid) z możliwością przesuwania po zlewie
- otwór zrzutowy na odpadki (140 x 58 w największym miejscu)

Opcje:

- wyposażenie zlewu w głowicę syfonu (1 1/2") oraz syfon



przykład zastosowania w płycie wierzchniej

ZLEW Z ZAGŁĘBIENIEM

W standardzie:

- zlew z zagłębieniem wykonany z blachy nierdzewnej do wspawania w płytę wierzchnią
- zagłębienie 10 mm
- otwór pod głowicę syfonu (odpływ) 1 1/2"



przykład zastosowania w płycie wierzchniej

ZRASZACZ DO OCIEKACZA

W standardzie:

- zraszacz przeznaczony do montażu w ociekaczu BLPOC
- w skład zestawu wchodzi wąż zasilający 2,5mb z przyłączem 3/4" (gwint wewnętrzny)

PÓŁKI



SZKLANA PÓŁKA WISZĄCA
POJEDYNCZA
BLN - 0013.1

Nr kat.	Szerokość A [mm]	Głębokość B [mm]	H [mm]
BLN-0013.1	600-1200*	250-350	370

W standardzie:

- nośniki i konsole wykonane z blach nierdzewnych polerowanych
- półka szklana ze szkła hartowanego o grubości 6mm
- konsole demontowalne z możliwością przestawiania co 57mm
- ilość nośników:
dla $A < 1100$ - 2szt.
dla $1100 \leq A < 1800$ - 3szt.
dla $A \geq 1800$ - 4szt.
- maksymalne obciążenie półki 10kg/mb przy równomiernym rozłożeniu

Opcje:

- nośniki i konsole malowane na wybrany kolor RAL



SZKLANA PÓŁKA WISZĄCA
PODWÓJNA
BLN - 0013.1

Nr kat.	Szerokość A [mm]	Głębokość B [mm]	H [mm]
BLN-0013.2	600-1200*	250-350	680

W standardzie:

- nośniki i konsole wykonane z blach nierdzewnych polerowanych
- półka szklana ze szkła hartowanego o grubości 6mm
- konsole demontowalne z możliwością przestawiania co 57mm
- ilość nośników:
dla $A < 1100$ - 2szt.
dla $1100 \leq A < 1800$ - 3szt.
dla $A \geq 1800$ - 4szt.
- maksymalne obciążenie półki 10kg/mb przy równomiernym rozłożeniu

Opcje:

- nośniki i konsole malowane na wybrany kolor RAL



PÓŁKA KASKADOWA NA BUTELKI
NASTAWIANA NA BLAT
BLN-0051

Nr kat.	Szerokość A [mm]	Głębokość x H [mm]
BLN-0051	800-1200*	215x170

W standardzie:

- wsporniki wykonane z blach (wibrowanych) i prętów w gatunku AISI 304
- półka szklana ze szkła hartowanego o grubości 6mm
- maksymalne obciążenie półki 10kg/mb przy równomiernym rozłożeniu

Opcje:

- elementy stalowe malowane na wybrany kolor RAL



PÓŁKA KASKADOWA NA BUTELKI
NASTAWIANA NA BLAT
BLN-0052

Nr kat.	Szerokość A [mm]	Głębokość x H [mm]
BLN-0052	800-1200*	315x260

W standardzie:

- wsporniki wykonane z blach (wibrowanych) i prętów w gatunku AISI 304
- półka szklana ze szkła hartowanego o grubości 6mm
- maksymalne obciążenie półki 10kg/mb przy równomiernym rozłożeniu

Opcje:

- elementy stalowe malowane na wybrany kolor RAL

* wymiar A dostępny co 100mm

WYPOSAŻENIE DODATKOWE



PÓŁKA NA BUTELKI
POJEDYNCZA
BLPSPR1

Nr kat.	Szerokość A [mm]	Głębokość x H [mm]
BLN-0011	400-1200*	115x250

W standardzie:

- wyrób wykonany w całości z blach nierdzewnych gatunku AISI 304 polerowanych
- otwory w dnie do łatwego usunięcia zanieczyszczeń
- wyrób zawieszany na szafce



PODEST
BLN - 0015

Nr kat.	Szerokość A [mm]	Głębokość x H [mm]
BLN-0015	400-800	535x80

W standardzie:

- wyrób wykonany w całości z blach nierdzewnych polerowanych
- możliwość regulacji wysokości wyrobu w zakresie 80 - 95 mm (dostęp do regulacji z góry podestu)
- możliwość łatwego demontażu cokołu



PANEL WENTYLACYJNY
PRZEDNI
BLN - 0034



PANEL WENTYLACYJNY
BOCZNY
BLN - 0035

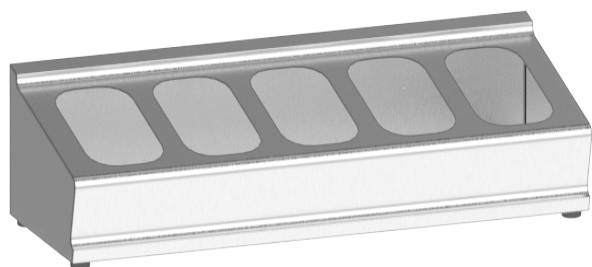
Nr kat.	Wymiary [mm]
BLN-0034	200x890
BLN-0035	100x890

W standardzie:

- BLN-0034 - wyrób wykonany w całości z blach nierdzewnych polerowanych
- BLN-0035 - wyrób wykonany w całości z blach nierdzewnych polerowanych

Zastosowanie:

- panele boczne stosować w liniach barowych w przypadkach wątpliwości co do dostatecznej wentylacji agregatów w stołach chłodniczych i mroźniczych



PÓŁKA NA GN 1/9 H=100
BLN - 0017

Nr kat.	Wymiary [mm]
BLN-0017	600x210x164

W standardzie:

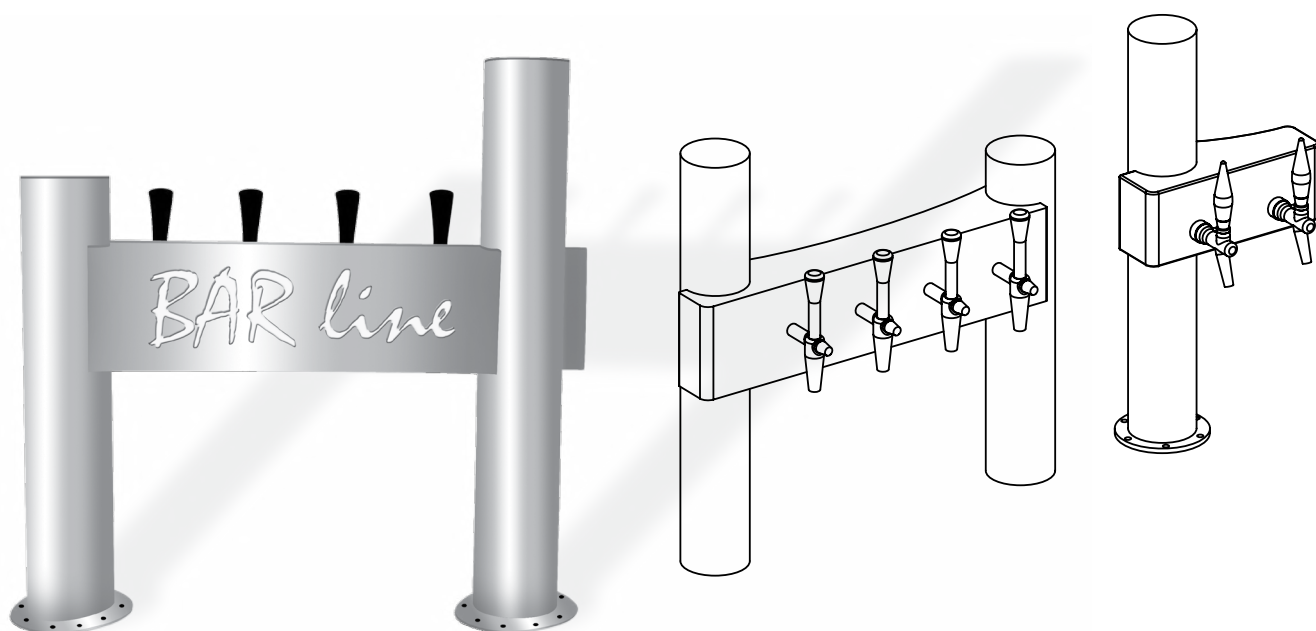
- wyrób wykonany w całości z blach nierdzewnych polerowanych
- wyrób nie wyposażony w pojemniki GN

Opcje:

- pojemniki GN 1/9 H=100 nierdzewne

* wymiar A dostępny co 100mm

DODATKOWE MOŻLIWOŚCI - NALEWAKI



Wykonujemy nalewaki na zamówienie, z możliwością laserowego wycięcia logo oraz podświetlenia go oświetleniem LED.

DODATKOWE MOŻLIWOŚCI - KONTUARY

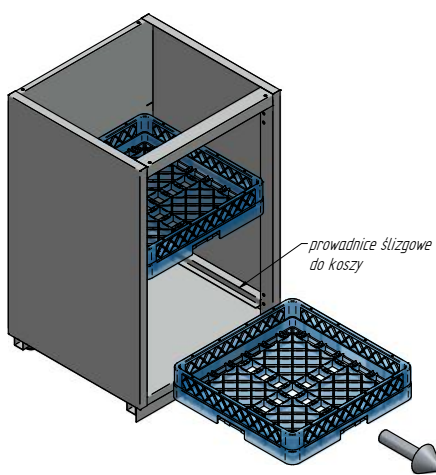


Kontuar wykonujemy z profili nierdzewnych 40x40 w formie konstrukcji szkieletowej. Konstrukcja umożliwia mocowanie zabudowy oraz blatu klienta. Możliwe jest również dostarczenie blatu nierdzewnego np. z ociekaczami lub blat kamienny. Każdorazowo konstrukcja projektowana jest zgodnie z wymaganiami i projektem klienta i dopasowana do wystroju oraz funkcji wnętrza.

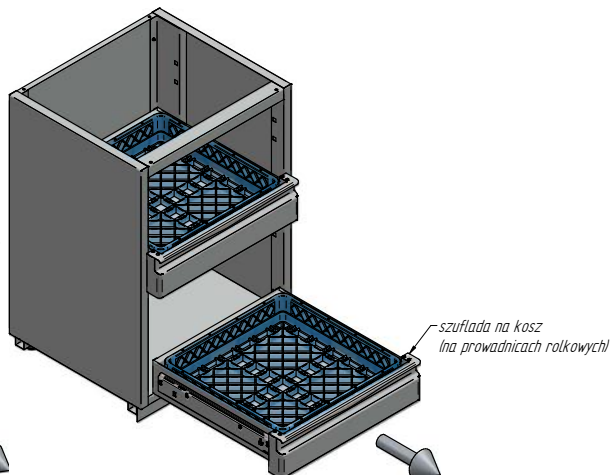
INFORMACJE DODATKOWE

PORÓWNANIE BLN-0042 I BLN-0043

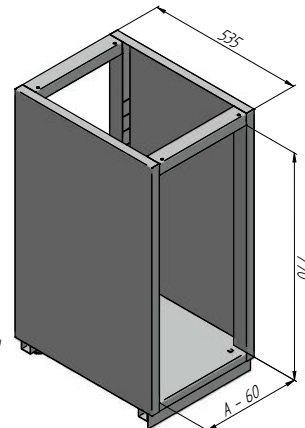
WYMIARY PODSTAWY SZAFKOWEJ BLN-0009



BLN-0042



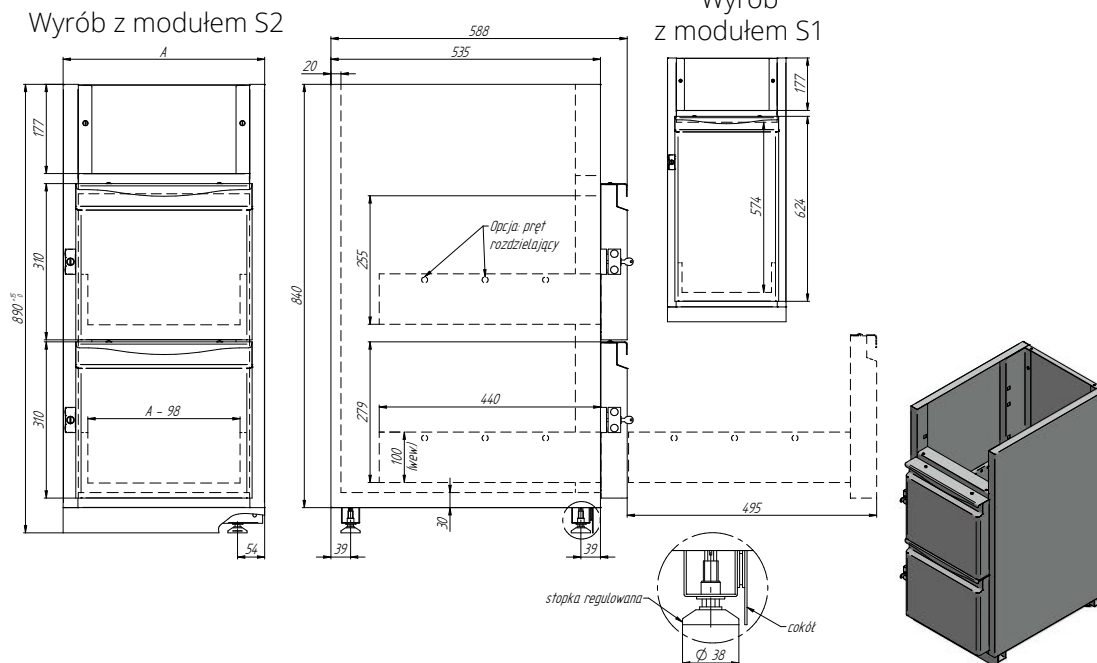
BLN-0043



RÓŻNICE W WERSJACH PODSTAWY SZAFKOWEJ BLN-0041

Wyrób z modułem S2

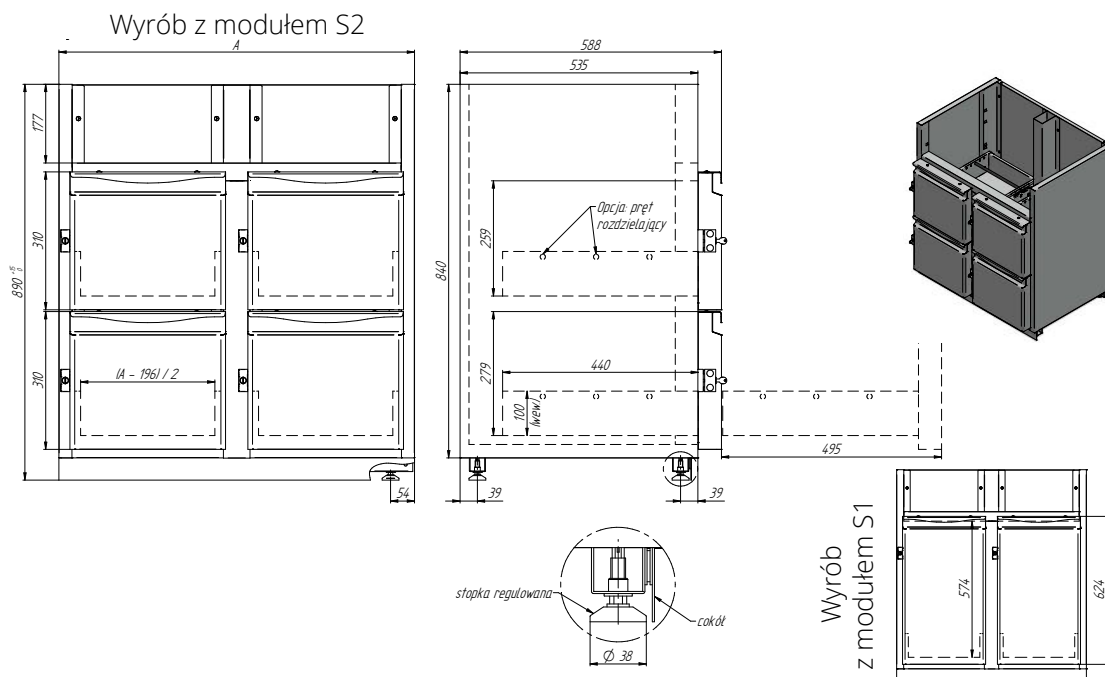
Wyrób z modułem S1



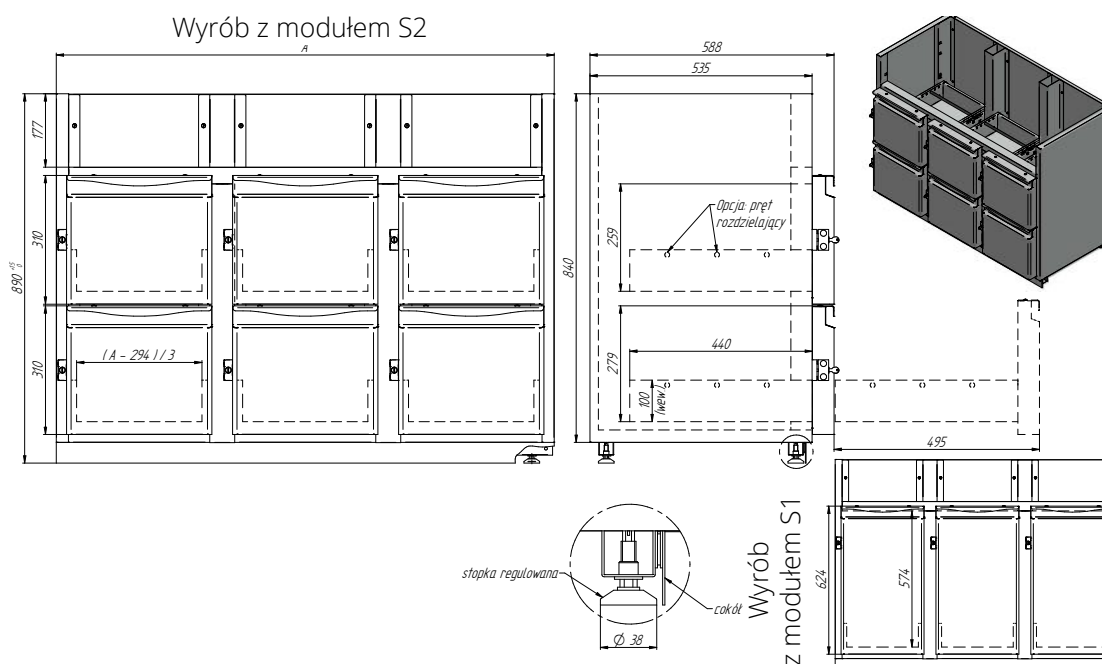
Wys. speedracka Hs [mm]	X [mm]	H1 [mm]	H2 [mm]	A [mm]
200	123	622	309	400-799
250	173	572	284	
300	223	522	259	

INFORMACJE DODATKOWE

RÓŻNICE W WERSJACH PODSTAWY SZAFKOWEJ BLN-0041 - C.D.



Wys. speedracka Hs [mm]	X [mm]	H1 [mm]	H2 [mm]	A [mm]
200	123	622	309	800-1199
250	173	572	284	
300	223	522	259	





Wys. speedracka Hs [mm]	X [mm]	H1 [mm]	H2 [mm]	A [mm]
200	123	622	309	1200-1600
250	173	572	284	
300	223	522	259	



Adres: **DORA METAL Sp. z o.o.**
ul. Chodzieska 27
64-700 Czarnków

tel.: (67) 255 20 42
fax (67) 255 25 15
E-mail: handlowy@dora-metal.pl

 www.dora-metal.pl
 www.dora-vent.pl
 [instagram.com/grupadorametal](https://www.instagram.com/grupadorametal)
 [facebook.com/grupadorametal](https://www.facebook.com/grupadorametal)
 [linkedin.com/grupadorametal](https://www.linkedin.com/grupadorametal)
 [youtube.com/grupadorametal](https://www.youtube.com/grupadorametal)